

KOMMERZIELL
SUN IP20 LED-Rund-Paneelleuchten

ROBUS®

Die klar geformten, schmalen Rundleuchten sind schnell und einfach zu installieren. Sie bieten außergewöhnliche Lichtleistung, Zuverlässigkeit und Langlebigkeit. Der Einsatz unserer bewährten kantenbeleuchteten LED- & Wabenlichtleiter-Technologien erzeugt ein blendarmes, indirektes Licht mit hoher Lichtausbeute, das diese Leuchten ideal für Beleuchtungsanwendungen jeder Art macht.



Anwendungen:

- Büros und Korridore
- Hotel-Veranstaltungsräume & Rezeptionen
- Wartezimmer in Gesundheitszentren
- Bars & Restaurants
- Geschäfte

Bauweise:

Aluminiumdruckguss-Blende und -Gehäuse
Stahl-Grundplatte
Opal-Diffusor
Stahlfederklammern

Merkmale:

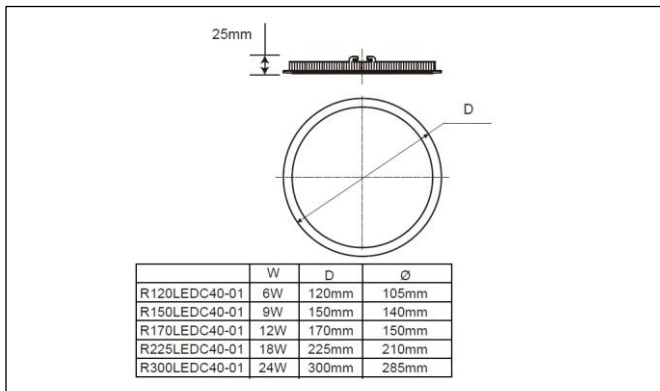
- 5 Leistungsstufen und Durchmesser
- Notbeleuchtung, DALI- oder Analogdimmung verfügbar
- Weiße Blende, gefast
- Schmales Gehäuse
- Opal-Diffusor mit Wabenlichtleiter
- Aluminium-Druckguss-Gehäuse mit integriertem Kühlkörper
- Die verwendete hochwertige 2835-SMD-LED-Technologie mit Kantenbeleuchtung sorgt für:
 - Außergewöhnliche indirekte Lichtleistung
 - Sehr geringen Stromverbrauch
 - Lange Nenn-Lebensdauer der LEDs
- Kühler Betrieb mit geringem Infrarot- oder UV-Anteil
- Farbtemperatur Neutralweiß mit hoher Farbtreue
- Robuste Halbleiter-Technologie
- Plug&Play-Anschluss:
- Leuchte mit vorverkabeltem Stecker
- Hochwertige Treiber mit Vorverkabelung:
 - Netzkabel 1 m
 - Drehverriegelungsbuchse auf Sekundärseite

Vorteile:

- Komplettes Sortiment für alle Gebäudetypen, Anwendungen und Raumgrößen
- Bietet funktionales Dimmen und Energieeinsparungen durch Tageslichteinbindung
- Klare Optik, fast keine Strahlwirkung von der Decke
- Das Licht scheint direkt aus der Deckenoberfläche zu kommen
- Passt in die Dicke der Decke
- Ideal für enge Hohlräume oder bei Vorhandensein anderer Leitungssysteme
- Erzeugt weit streuendes, gleichförmiges, indirektes Licht, verringert Blendwirkung gegenüber einfacheren LEDs oder herkömmlichen Lichtquellen
- Leitet die LED-Wärme ab und erhöht damit die Lebensdauer von LED und Leuchte
 - Im Vergleich zu Kompaktleuchtstofflampen:
 - Gleichbleibende Lichtleistung und -farbe über die Lebensdauer
 - Vergleichbare Lichtleistung, daher eins zu eins ersetzbar
 - Niedriger Energieverbrauch erzielt Energieeinsparungen von bis zu 43% und senkt damit den CO2-Fußabdruck von Gebäuden
 - Bietet Lichtausbeuten von ≥ 70 Lumen/Watt
 - Keine Wartungskosten oder Störungen wie beim Ersatz herkömmlicher Lampen
- Niedrige Hitzeentwicklung senkt Kosten zur Klimatisierung bei heißem Wetter
- Kein Vertrüben von Metallen, Verblässen von Textilien oder anderen empfindlichen Materialien
- Ideale Lichtfarbe und -qualität für Arbeits- und Einzelhandlungsumgebungen
- Wegfall der Leuchtfäden, Elektroden und Dichtungen herkömmlicher Lichtquellen, die durch Stöße, Gebäudevibrationen und Wärme-Kälte-Zyklen vorzeitig versagen könnten.
- Schaltbar per Mikrowelle, PIR und/oder Fozelle zur Erzielung weiterer Energieeinsparungen durch Abschalten nicht benötigter Beleuchtung
- Ermöglicht frühen Anschluss des Treibers im Deckenhohlraum bei Installation
- Der Anschluss des Leuchtensteckers an die Treiber-Buchse kann schnell und einfach nach Abschluss der anderen Bauarbeiten erfolgen. Dies verhindert Beschädigungen der Leuchte.

KOMMERZIELL SUN IP20 LED-Rund-Paneelleuchten

Produktcode:	R120LEDC40-01	R150LEDC40-01	R170LEDC40-01	R225LEDC40-01	R300LEDC40-01
Vergleichbar mit	9	13	18	26	2x18
Gesamtleistung (W):	6	9	12	18	24
Gesamt-Lichtstrom (lm):	390	585	900	1350	1800
Lichtausbeute (lm/cctW):	65	65	75	75	75
Nenn-Lebensdauer	30.000	30.000	30.000	30.000	30.000
Garantie (Jahre):	2	2	2	2	2
Beleuchtungsstärke in 1 m	140	200	320	480	590
Abstrahlwinkel (Grad):	110	110	110	110	110
Farbtemperatur (K):	4.000	4.000	4.000	4.000	4.000
Farbwiedergabeindex	80	80	80	80	80
Schutzart (IP):	20	20	20	20	20
Betriebstemperatur (°C):	-20≤T≤+40	-20≤T≤+40	-20≤T≤+40	-20≤T≤+40	-20≤T≤+40
Ausgangsstromstärke	0,2	0,2	0,3	0,5	0,75
Betriebsspannung (V AC):	220-240	220-240	220-240	220-240	220-240
Aufnahmebohrung (mm):	105	140	150	210	285
Leistungsfaktor (PF):	0,9	0,9	0,9	0,9	0,9
Durchmesser (mm):	120	150	170	225	300
Tiefe (mm):	25	25	25	25	25
Verpackungsmenge:	1	1	1	1	1
Gewicht (kg):	0,15	0,2	0,24	0,45	0,75



Produktcodes für Optionen:

Den Standard-Produktcodes die **ROTEN** Zusätze hinzufügen
Zusatz

RxxxLEDC40-01E	Option	Std. + Notbeleuchtung
RxxxLEDC40-01AD		Std. + Analogdimmung
RxxxLEDC40-01ADE		Std. + Analogdimmung + Notbeleuchtung
RxxxLEDC40-01DD		Std. + DALI-Dimmung
RxxxLEDC40-01DDE		Std. + DALI-Dimmung + Notbeleuchtung

Standards & Zulassungen:

Erfüllt: EN 60598-1, EN 60598-2-2, EN 62471, EN 62471-2, EN 62778, EN 62493, EN 55015, EN 61000-3-2, EN 61000-3-3



Lichtkegel-Diagramm:

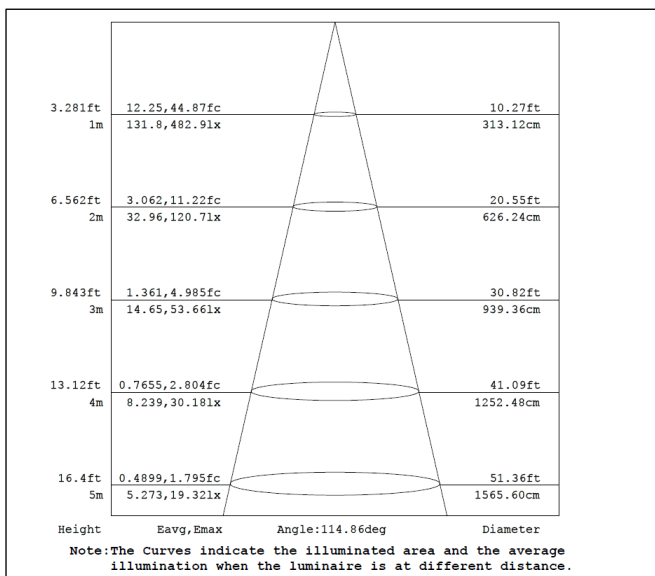


Diagramm für R225LED40-01. Weitere Diagramme auf Anfrage

Lichtstärke-Polardiagramm:

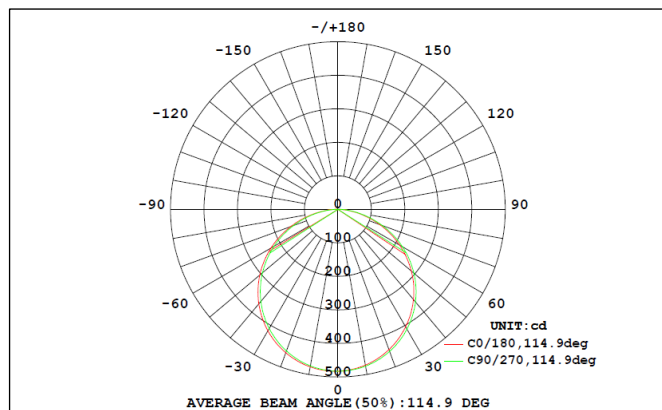


Diagramm für R225LED40-01. Weitere Diagramme auf Anfrage