

**CAESAR 60/80/96W IP20 LED BATTEN, 4000K
1.5M & 1.8M**

**RCA804015-01, RCA604018-01
RCA964018-01**



PLEASE READ INSTRUCTION BEFORE COMMENCING INSTALLATION AND RETAIN FOR FUTURE REFERENCES.

! Electrical products can cause death or injury, or damage to property. If in any doubt about the installation or use of this product, consult a competent electrician

Note:

Product technical information and specification may change over time without prior notification. For the latest technical information please visit our web site www.ledgrouprobust.com or robustdirect.com

-20°C < Ta < +40°C, 220-240V ~ 50/60Hz, Class I, IP20
Luminaire is non-dimmable
Suitable for mounting on a normally flammable surface.

Installation

1. Ensure mains supply is switched off before commencing work.
2. Select suitable location for mounting luminaire
3. Expose the base by removing the screws. Remove diffuser/ LEDs from base. Unplug connector
4. Mark appropriate fixing hole positions on wall, check location of buried cables, pipes and other building services before drilling
5. Feed supply cables through cable entry hole and attach base to surface
6. Connect supply: Live – Brown, Neutral – Blue and Yellow/Green - Earth
7. Plug in connector, attach diffuser/ LEDs and tighten screws. Ensure that it is secure

Note: This luminaire has no user serviceable parts. If damaged, disconnect from mains and discontinue use.

Information for the Product user:

1. Please note the requirement to dispose of Waste Electrical & Electronic Equipment separately from household waste (WEEE marked with crossed out wheelee bin symbol).
2. Please consider your role in contributing to re-use and recycling by returning this product at end of life to a collection centre for waste electrical equipment or a Civic Amenity site, or to a retail outlet from which you are purchasing a replacement.
3. This equipment may contain substances that are hazardous to health and the environment if disposed of carelessly. It is important that it is separated from normal household waste and recycled in the WEEE chain
4. The "crossed out wheelee bin symbol" on a product indicates this equipment must not be disposed of in normal household waste, but should be disposed of according to local WEEE regulations

The Installation must be carried out by a qualified electrician

**CAESAR 60/80/96W IP20 LED Lat, 4000K
1.5M & 1.8M**

**RCA804015-01, RCA604018-01
RCA964018-01**



LEES DE INSTRUCTIES VOORDAT U BEGINT MET DE INSTALLATIE EN HOU ZE BIJ VOOR LATER.

! Elektrische producten kunnen de dood of letsel veroorzaken of eigendommen beschadigen. Als u twijfelt over de installatie of het gebruik van dit product, raadpleeg dan een erkende electricien
Opmerkingen:

Technische gegevens en specificaties van dit product kunnen zonder voorafgaande kennisgeving wijzigen. Ga voor de meest recente technische gegevens naar onze website www.ledgrouprobust.com of robustdirect.com

-20°C < Ta < +40°C, 220-240V ~ 50/60Hz, Klasse I, IP20
Niet-dimbare armatuur

Geschikt voor montage op normal ontvlambare oppervlakte

Installatie

1. Zorg dat de netvoeding is uitgeschakeld voordat u begint.
2. Kies een geschikte plaats voor de verlichtingsarmatuur
3. Verwijder de diffuser/ LEDs van de onderkap en koppel de connector
4. Markeer de bevestigingspunten op de wand, controleer de plaats van verborgen kabels, leidingen en andere technische voorzieningen van het gebouw voordat u begint met boren
5. Haal de elektriciteitskabels door het kabelgat en maak de basis aan het oppervlak vast.
6. Sluit de voeding aan: Stroom – Bruin, Neutraal – Blauw en Aarding - Geel/Groen.
7. Sluit de connector aan en draai de schroeven aan zodoende het veilig is.

Opmerking: Deze verlichtingsarmatuur bevat geen onderdelen die door de gebruiker kunnen worden gerepareerd. In het geval van schade, koppel de lamp af van het lichtnet en stop met gebruiken.

Informatie voor de gebruiker van het product:

1. Hou bij het verwijderen van afval rekening met de regeling voor afgedankte elektrische en elektronische apparatuur, gescheiden van gewoon huishoudelijk afval (AEEA, pictogram van een kliko met een kruis erdoorheen).
2. Neem uw verantwoordelijkheid op het vlak van hergebruik en recycling door dit product aan het einde van zijn levenscyclus in te leveren bij een inleverpunt voor elektronisch afval, een milieupark of een winkel waar u een nieuw product koopt.
3. Deze apparatuur kan stoffen bevatten die gevaarlijk zijn voor de gezondheid en het milieu indien ze onachtzaam wordt weggegooid. Het is belangrijk dat ze gescheiden gehouden wordt van het normaal huishoudelijk afval en gerecycled wordt in het netwerk voor AEEA.
4. Het pictogram van een kliko met een kruis erdoorheen op een product betekent dat dit apparaat niet samen met het gewone huishoudelijk afval mag worden weggegooid, maar dat het dient te worden verwijderd in overeenstemming met de lokale regelgeving voor AEEA (afgedankte elektrische en elektronische apparatuur).

De installatie dient te worden uitgevoerd door een electricien

**CAESAR 60/80/96W IP20 LED-LEISTE,
4000K, 1,5M & 1,8M**

**RCA804015-01, RCA604018-01
RCA964018-01**



LESEN SIE DIE ANLEITUNG, BEVOR SIE MIT DER INSTALLATION BEGINNEN, UND BEWAHREN SIE SIE FÜR DIE SPÄTERE VERWENDUNG AUF.

! Elektronikprodukte können Tod, schwere Verletzungen oder Sachschaden verursachen. Bei Zweifeln hinsichtlich der Installation oder des Gebrauchs konsultieren Sie einen qualifizierten Elektriker.
Hinweis:

Technische Produktinformationen und Angaben können sich im Lauf der Zeit ohne weitere Mitteilung ändern. Besuchen Sie unsere Webseite www.ledgrouprobust.com oder robustdirect.com für aktuelle technische Informationen.

-20°C < UT < +40°C, 220-240V ~ 50/60Hz, Klasse I, IP20

Leuchte ist nicht dimmbar

Kann auf normal entflammaren Oberflächen montiert werden.

Installation

1. Vergewissern Sie sich, dass das Versorgungsnetz ausgeschaltet ist, ehe Sie mit der Installation beginnen.
2. Suchen Sie einen geeigneten Platz für die Leuchte aus.
3. Decken Sie das Grundgerät ab und entfernen Sie die Schrauben.
4. Entfernen Sie den Diffusor und Stecken Sie den Steckverbinder aus.
5. Feed Versorgungskabel durch die Kabeldurchgang befestigen Basis Oberfläche
6. Schließen Sie die Stromversorgung an: Spannungsführend - Braun, Neutral - Blau, Gelb/Grün - Erde.
7. Stecken Sie den Steckverbinder ein, bauen Sie den Diffusor / LED's aus und befestigen Sie die Schrauben. Bauen Sie die entsprechende Leiste an

Hinweis: Diese Leuchte hat keine Teile, die vom Anwender gewartet werden müssen. Sollte ein Teil beschädigt sein, trennen Sie die Leuchte von der Stromversorgung und stellen Sie den Gebrauch ein.

Informationen für den Benutzer:

1. Beachten Sie, dass die Entsorgung von ausgedienten Elektro- und Elektronikgeräten getrennt vom Hausmüll erfolgen muss (die Geräte sind mit dem Symbol einer durchgestrichenen Tonne gekennzeichnet).
2. Beachten Sie Ihre Rolle im Wiederverwendungs- und Recycling-Zyklus, indem Sie dieses Produkt am Ende der Nutzungsdauer bei einer Sammelstelle für Elektronikaltgeräte oder einer städtischen Müllkippe, oder einer Verkaufsstelle, wo Sie einen Ersatz besorgen, entsorgen.
3. Dieses Gerät kann Substanzen enthalten, die gesundheits- und umweltschädlich sind, falls sie achtlos entsorgt werden. Es ist wichtig, dass es vom normalen Hausmüll getrennt und in der Kette der Elektro-Altgeräte recycelt wird
4. Das „durchgestrichene Tonnen-Symbol“ auf einem Produkt bedeutet, dass dieses Gerät nicht mit dem normalen Hausmüll, sondern gemäß der Entsorgungsvorschriften für Elektro-Altgeräte entsorgt werden muss

Die Installation muss von einem Elektriker vorgenommen werden

ROBUS®

QUALITY PRODUCTS BY LED GROUP

**RÉGLETTE CAESAR LED 60/80/96W, IP20,
4000K, 1.5M & 1.8M**

**RCA804015-01, RCA604018-01
RCA964018-01**

FR

**VEUILLEZ LIRE LES INSTRUCTIONS AVANT DE COMMENCER L'INSTALLATION ET
CONSERVEZ-LES POUR TOUTES UTILISATIONS FUTURES.**

Les produits électriques peuvent causer la mort, de graves blessures ou des dégâts matériels.
Si vous avez des doutes sur l'installation ou sur l'utilisation de ce produit, veuillez consulter un
électricien compétent.

Remarque :

Les informations techniques et caractéristiques peuvent changer au fil du temps sans
notification préalable. Pour rester informé de ces possibles modifications, veuillez consulter le
site internet www.ledgrouprobust.com ou robustdirect.com.

-20°C < Ta < +40°C, 220-240V ~ 50/60Hz, Classe I, IP20

Ce luminaire est non-dimmable.

Convient à une installation sur une surface normalement inflammable

Installation

1. Assurez-vous que l'alimentation est coupée avant de commencer.
2. Choisissez un endroit approprié pour le luminaire
3. Enlevez la base en dévissant les vis.
Retirez le diffuseur/ LEDs de la base. Débranchez le connecteur.
4. Marquez sur le mur la position des futures fixations. Avant le forage,
assurez-vous que celui-ci ne risque pas d'endommager des câbles électriques,
des tuyaux etc..
5. Passez les câbles d'alimentation dans le trou d'arrivée du câble et fixez la
base sur la cloison
6. Connectez l'alimentation: Phase – Marron, Neutre – Bleu, Jaune/Vert – Terre.
7. Branchez le connecteur, fixez le diffuseur/LEDs et serrez les vis. Assurez-vous
que ce soit sécurisé. Attachez la collerette.

Remarque: Ce luminaire ne dispose d'aucune pièce réparable par l'utilisateur. Si
le produit est endommagé, débranchez-le et cessez de l'utiliser.

Informations pour l'utilisateur du produit :

1. Veuillez, s'il vous plaît, noter l'importance de disposer des Déchets d'Équipement Électriques
et Électroniques séparément des déchets ménagers (DEEE représenté par une poubelle
barrée d'une croix).
2. Veuillez tenir compte de l'importance de votre contribution à la réutilisation et au recyclage de
ce produit en fin de vie en le retournant dans un centre de collecte de déchets des
équipements électriques ou dans le point de vente à partir duquel vous effectuez l'achat du
produit de remplacement.
3. Cet équipement peut contenir des substances dangereuses pour la santé et l'environnement
s'il est jeté n'importe où. Il est important de le séparer des ordures ménagères et le recycler
dans une consigne DEEE appropriée.
4. La "poubelle barrée d'une croix" présent sur le produit indique que cet appareil ne doit pas être
jeté dans les ordures ménagères mais doit être éliminé conformément à la réglementation
DEEE locale.

L'installation doit être effectuée par un électricien qualifié

IT: AVVERTENZA – I dispositivi elettrici possono causare lesioni gravi o la morte o
danneggiare l'apparecchio. In caso di dubbi sull'installazione o sull'utilizzo di questo
prodotto, consultare un elettricista competente.

Assicurarsi che l'alimentazione principale sia spenta prima di effettuare interventi.

EST: HOIATUS! Elektritooted võivad põhjustada surma, raskeid vigastusi või
varakahjustusi. Kui teil on toote paigaldamisel või kasutamisel kahtlusi, küsige nõu
asjatundlikult elektrikult. Enne töö alustamist veenduge, et elektrivool oleks välja lülitatud.

SLK: UPOZORNENIE - Elektrické výrobky môžu spôsobiť smrť, vážne zranenie alebo
škodu na majetku. Ak máte akékoľvek pochybnosti o inštalácii tohto výrobku, poraďte sa
s kvalifikovaným elektrikárom. Pred začatím práce skontrolujte, že je hlavný zdroj

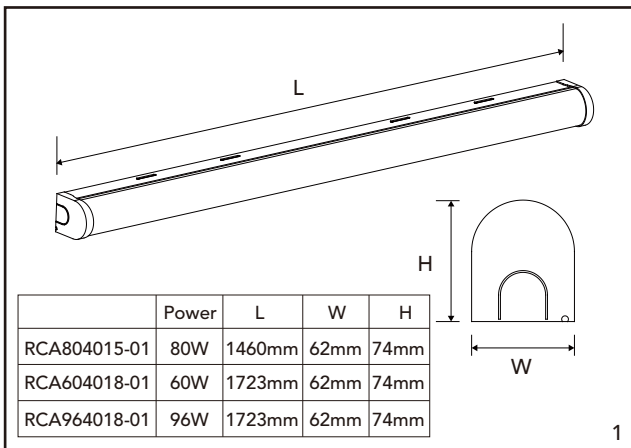
LED Group

Western Retail Park Tel: +353 1 7099000

Nangor Road Fax: +353 1 7099060

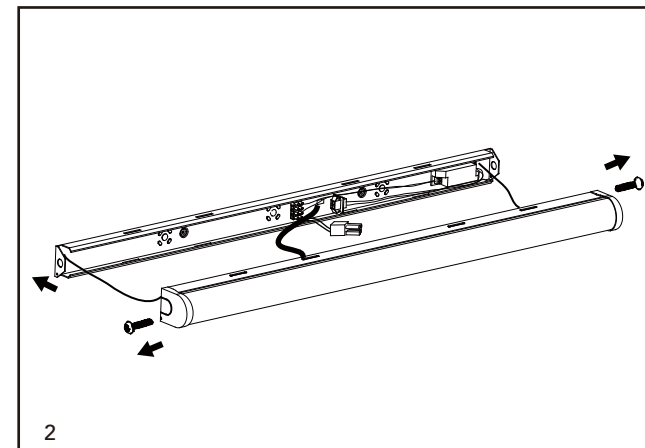
Dublin 12 Email: info@ledgrouprobust.ie

Ireland Website: www.ledgrouprobust.ie

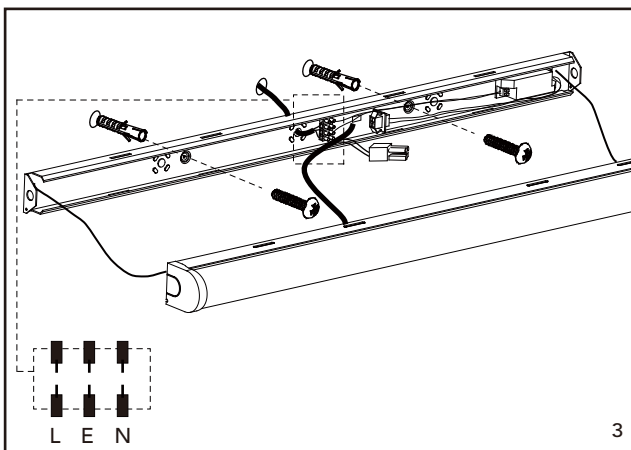


	Power	L	W	H
RCA804015-01	80W	1460mm	62mm	74mm
RCA604018-01	60W	1723mm	62mm	74mm
RCA964018-01	96W	1723mm	62mm	74mm

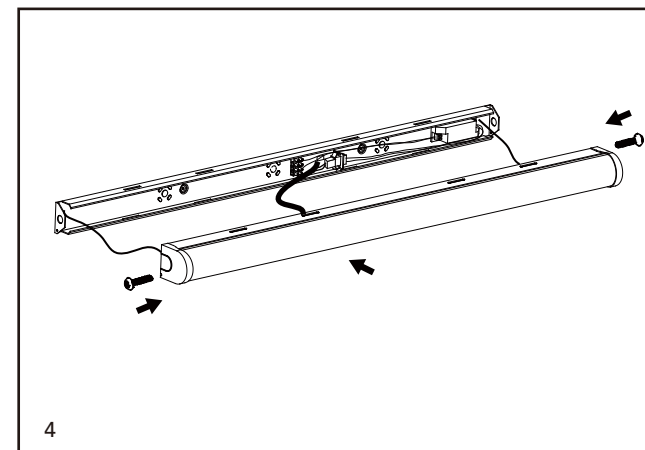
1



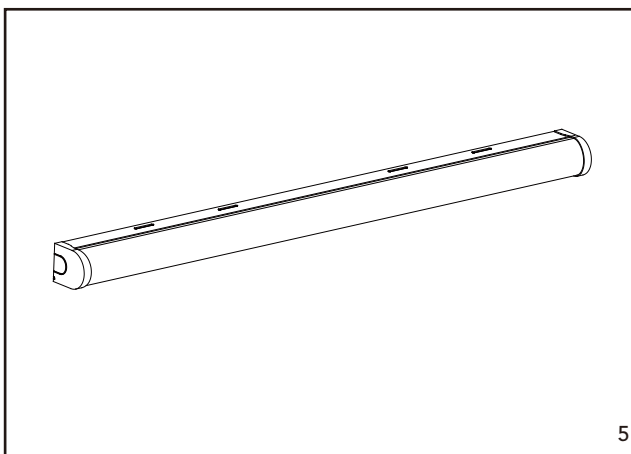
2



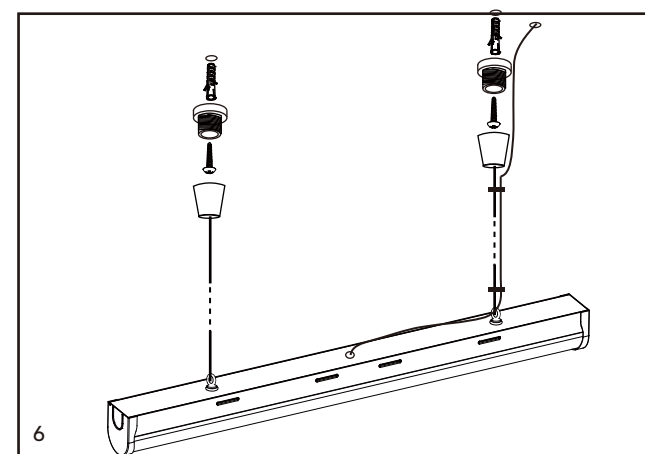
3



4



5



6