

## TRIUMPH ACTIVATE 6/8/11W FIRE RATED DIMMABLE LED MAINS DOWNLIGHT, 3000K/4000K

RATR6P03038-01, RATR8P03038-01, RATR0113060-01,  
RATR6P04038-01 RATR8P04038-01 RATR0114060-01

**EN**

### PLEASE READ INSTRUCTION BEFORE COMMENCING INSTALLATION AND RETAIN FOR FUTURE REFERENCES.

! Electrical products can cause death or injury, or damage to property.  
If in any doubt about the installation or use of this product, consult a  
competent electrician

#### Note:

Product technical information and specification may change over time  
without prior notification. For the latest technical information please  
visit our web site [www.ledgrouprobust.com](http://www.ledgrouprobust.com) or [robustdirect.com](http://robustdirect.com)

-20°C < Ta < 45°C, 220V-240V ~ 50Hz, Class I, IP65

Dimmable by Triac Rotary Dimmer (See web site for dimmer compatibility list)  
Suitable for mounting on normally flammable surface

### Installation

1. Ensure mains supply is switched off before commencing work
2. It is possible to change twist and lock trims to a different colour (polished chrome or brushed chrome)
3. If required change to 60° lens (remove trim and release clips to change lens)
4. Before cutting, ensure that the hole does not impinge on joists, pipe work, cables or other building services
5. This luminaire requires a round hole Ø70mm to be cut into the ceiling for correct installation. Connect AC power supply cable to the terminals of Swift connector. Brown/ Live to LS and Neutral/ Blue to N and Earth/ Green Yellow
6. The connector is supplied with 4 terminals. The 4th LP terminal can be used as common or as permanent live
7. Hold retention spring vertically against heat sink, push fitting through the cut-out until the springs come down on the upper side of the plaster board. Ensure that the fitting is secure and the bezel is tight against the ceiling

### Information for the Product user:

1. Please note the requirement to dispose of Waste Electrical & Electronic Equipment separately from household waste (WEEE marked with crossed out wheelee bin symbol).
2. Please consider your role in contributing to re-use and recycling by returning this product at end of life to a collection centre for waste electrical equipment or a Civic Amenity site, or to a retail outlet from which you are purchasing a replacement.
3. This equipment may contain substances that are hazardous to health and the environment if disposed of carelessly. It is important that it is separated from normal household waste and recycled in the WEEE chain
4. The "crossed out wheelee bin symbol" on a product indicates this equipment must not be disposed of in normal household waste, but should be disposed of according to local WEEE regulations

The Installation must be carried out by a qualified electrician

## TRIUMPH ACTIVATE 6/8/11W BRANDVEILIGE DIMBARE LEDSPOT OP NETSTROOM, 3000K /4000K

RATR6P03038-01, RATR8P03038-01, RATR0113060-01,  
RATR6P04038-01 RATR8P04038-01 RATR0114060-01

**NL**

### LEES DE INSTRUCTIES VOORDAT U BEGINT MET DE INSTALLATIE EN HOU ZE BIJ VOOR LATER.

! Elektrische producten kunnen de dood of letsel veroorzaken of  
eigendommen beschadigen. Als u twijfelt over de installatie of het  
gebruik van dit product, raadpleeg dan een erkende elektricien

#### Opmerkingen:

Technische gegevens en specificaties van dit product kunnen zonder  
voorafgaande kennisgeving wijzigen. Ga voor de meest recente  
technische gegevens naar onze website [www.ledgrouprobust.com](http://www.ledgrouprobust.com) of  
[robustdirect.com](http://robustdirect.com)

-20°C < Ta < 45°C, 220V-240V ~ 50Hz, Klasse I, IP65

Dimbaar met de Trailing Edge Rotary Dimmer  
(Raadpleeg de website voor compatibiliteitslijst van dimmers)  
Geschikt voor montage op normaal ontvlambaar oppervlak

### Installatie

1. Zorg ervoor dat de stroomvoorziening van het lichtnet uitgeschakeld is voordat u begint met de werken
2. De armatuurranden met draaivergrendeling zijn verkrijgbaar in een andere kleur (gepolijst of geborsteld chroom)
3. Wijzig indien nodig de lens naar een 60° uitvoering (rand verwijderen en de clips openzetten om de lens te veranderen)
4. Controleer voordat u gaat zagen of er geen hindernissen in de weg zitten zoals dwarsbalken, leidingen, kabels of andere nutsvoorzieningen
5. Voor deze armatuur moet in het plafond een rond gat van Ø 70 mm worden uitgezaagd. Sluit de AC stroomtoevoerkabel aan op het klemmenblok van de Swift connector. Bruin/spanning naar LS en Neutraal/Blauw naar N en Aarding/ Groen-Geel
6. De connector is voorzien van 4 klemmen. De 4de klem (LP) kan worden gebruikt als gemeenschappelijke of permanente spanning
7. Houd de spanveer verticaal tegen het koellichaam, duw de fitting door de uitsparing tot de veren op de bovenzijde van de gipsplaat neerkomen. Zorg ervoor dat de [plafond]fitting goed vastzit en dat de ring goed tegen het plafond aansluit

### Informatie voor de gebruiker van het product:

1. Hou bij het verwijderen van afval rekening met de regeling voor afgedankte elektrische en elektronische apparatuur, gescheiden van gewoon huishoudelijk afval (AEEA, pictogram van een kliko met een kruis erdoorheen).
2. Neem uw verantwoordelijkheid op het vlak van hergebruik en recycling door dit product aan het einde van zijn levenscyclus in te leveren bij een inleverpunt voor elektronisch afval, een milieupark of een winkel waar u een nieuw product koopt.
3. Deze apparatuur kan stoffen bevatten die gevaarlijk zijn voor de gezondheid en het milieu indien ze onachtzaam wordt weggegooid. Het is belangrijk dat ze gescheiden gehouden wordt van het normaal huishoudelijk afval en gerecycled wordt in het netwerk voor AEEA.
4. Het pictogram van een kliko met een kruis erdoorheen op een product betekent dat dit apparaat niet samen met het gewone huishoudelijk afval mag worden weggegooid, maar dat het dient te worden verwijderd in overeenstemming met de lokale regelgeving voor AEEA (afgedankte elektrische en elektronische apparatuur).

De installatie dient te worden uitgevoerd door een elektricien

## TRIUMPH ACTIVATE 6/8/11W DIMMBARES LED-NETZ MIT BRANDSCHUTZ DECKENLEUCHTE, 3000K/4000K

RATR6P03038-01, RATR8P03038-01, RATR0113060-01,  
RATR6P04038-01 RATR8P04038-01 RATR0114060-01

**DE**

### LESEN SIE DIE ANLEITUNG, BEVOR SIE MIT DER INSTALLATION BEGINNEN, UND BEWAHREN SIE SIE FÜR DIE SPÄTERE VERWENDUNG AUF.

! Elektronikprodukte können Tod, schwere Verletzungen oder Sachschaden  
verursachen. Bei Zweifeln hinsichtlich der Installation oder des Gebrauchs  
konsultieren Sie einen qualifizierten Elektriker.

#### Hinweis:

Technische Produktinformationen und Angaben können sich im Lauf der  
Zeit ohne weitere Mitteilung ändern. Besuchen Sie unsere Webseite  
[www.ledgrouprobust.com](http://www.ledgrouprobust.com) oder [robustdirect.com](http://robustdirect.com) für aktuelle technische  
Informationen.

-20°C < Ta < 45°C, 220V-240V ~ 50Hz, Klasse I, IP65

Dimmbar durch den Dreh-Phasenabschnitt-Dimmer (Siehe Webseite für die  
Dimmer-Kompatibilitätsliste)

Kann auf normal entflammabaren Oberflächen montiert werden

### Installation

1. Vergewissern Sie sich, dass das Versorgungsnetz ausgeschaltet ist, bevor Sie mit der Montage beginnen.
2. Die Farbe der Verriegelungsleisten kann geändert werden (poliertes oder gebürstetes Chrom).
3. Falls nötig, wechseln Sie zu einer 60°-Linse (entfernen Sie die Leiste und lösen Sie die Verschlüsse, um die Linse zu wechseln).
4. Vergewissern Sie sich vor dem Schneiden, dass das Loch nicht mit Verbindungen, Rohr- und Kabelleitungen oder anderer Haustechnik in Kontakt ist.
5. Diese Leuchte benötigt ein in die Decke gebohrtes rundes Loch von Ø70mm für eine korrekte Installation. Schließen Sie das mitgelieferte Versorgungskabel an das Wechselstromnetz oder direkt an die Klemmen des Swift-Anschlusses an. Brown/Live zu LS und Neutral/Blau zu Erde/Grün-Gelb.
6. Der Anschluss ist mit 4 Klemmen ausgestattet. Die vierte LP-Klemme kann als gewöhnliches oder dauerhaftes Live verwendet werden.
7. Halten Sie die Haltefeder vertikal gegen den Kühlkörper, drücken Sie das Anschlussstück durch das Loch bis sich die Feder auf der anderen Seite des Gipskartons befindet. Vergewissern Sie sich, dass das Anschlussstück sicher und die Blende fest an der Decke montiert sind.

### Informationen für den Benutzer:

1. Beachten Sie, dass die Entsorgung von ausgedienten Elektro- und Elektronikgeräten getrennt vom Hausmüll erfolgen muss (die Geräte sind mit dem Symbol einer durchgestrichenen Tonne gekennzeichnet).
2. Beachten Sie Ihre Rolle im Wiederverwendungs- und Recycling-Zyklus, indem Sie dieses Produkt am Ende der Nutzungsdauer bei einer Sammelstelle für Elektronikaltgeräte oder einer städtischen Müllkippe, oder einer Verkaufsstelle, wo Sie einen Ersatz besorgen, entsorgen.
3. Dieses Gerät kann Substanzen enthalten, die gesundheits- und umweltschädlich sind, falls sie achtlos entsorgt werden. Es ist wichtig, dass es vom normalen Hausmüll getrennt und in der Kette der Elektro-Altgeräte recycelt wird
4. Das „durchgestrichene Tonnen-Symbol“ auf einem Produkt bedeutet, dass dieses Gerät nicht mit dem normalen Hausmüll, sondern gemäß der Entsorgungsvorschriften für Elektro-Altgeräte entsorgt werden muss

Die Installation muss von einem Elektriker vorgenommen werden

## PLAFONNIER ENCASTRÉ LED TRIUMPH ACTIVATE ANTI-FEU 6/8/11W, 3000K/4000K

RATR6P03038-01, RATR8P03038-01, RATR0113060-01,  
RATR6P04038-01, RATR8P04038-01, RATR0114060-01



**VEUILLEZ LIRE LES INSTRUCTIONS AVANT DE COMMENCER L'INSTALLATION ET CONSERVEZ-LES POUR TOUTES UTILISATIONS FUTURES.**

Les produits électriques peuvent causer la mort, de graves blessures ou des dégâts matériels. Si vous avez des doutes sur l'installation ou sur l'utilisation de ce produit, veuillez consulter un électricien compétent.

**Remarque :**

Les informations techniques et caractéristiques peuvent changer au fil du temps sans notification préalable. Pour rester informé de ces possibles modifications, veuillez consulter le site internet [www.ledgrouprobust.com](http://www.ledgrouprobust.com) ou [robustdirect.com](http://robustdirect.com).

-20°C < Ta < 45°C, 220V-240V ~ 50Hz, Class I, IP65  
Dimmable par dimmer rotatif électronique à coupure de phase (Trailing Edge Rotary Dimmer)  
(Veuillez consulter la liste des dimmers compatibles sur notre site web)  
Convient à une installation sur une surface normalement inflammable

### Installation

1. Veuillez-vous assurer que l'alimentation est coupée avant de commencer.
2. Il est possible de changer la collerette à verrou tournant (Twist and Lock) en différentes couleurs (Chrome brossé ou chrome poli)
3. Si vous souhaitez remplacer la lentille par une lentille 60° (retirez la collerette et libérez les clips pour changer la lentille)
4. Avant de découper, assurez-vous que cela ne risque pas d'endommager des câbles électriques, des tuyaux etc..
5. Ce luminaire a besoin d'un trou de Ø70mm coupé dans le plafond pour une installation correcte. Branchez l'alimentation aux bornes du connecteur SWIFT. Marron/Phase à LS et Neutre/ Bleu à N et Terre/Vert, Jaune.
6. Le connecteur est fourni avec 4 bornes. La quatrième borne peut être utilisée de façon commune ou permanente.
7. Retenez les clips verticalement contre le dissipateur de chaleur, poussez le luminaire dans l'endroit prédécoupé jusqu'à ce que les clips retombent sur la face supérieure de la plaque de plâtre. Assurez-vous que le luminaire et la collerette soient bien serrés contre le plafond.

### Informations pour l'utilisateur du produit :

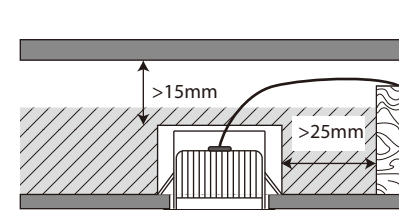
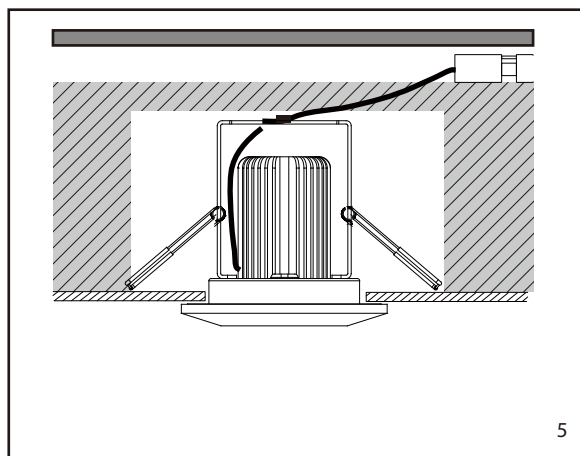
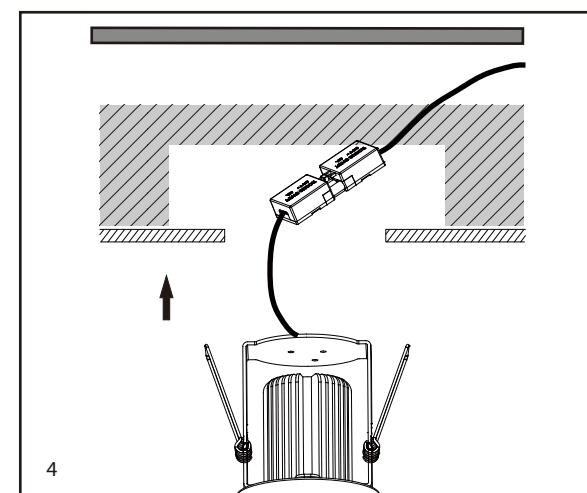
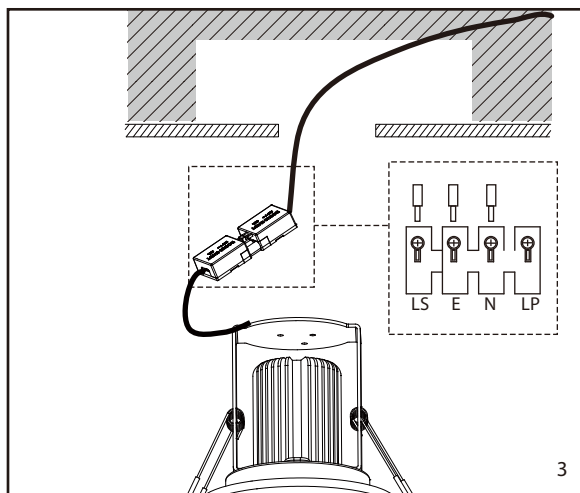
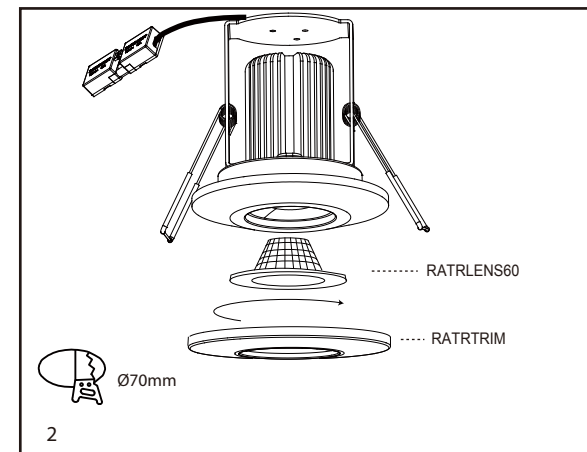
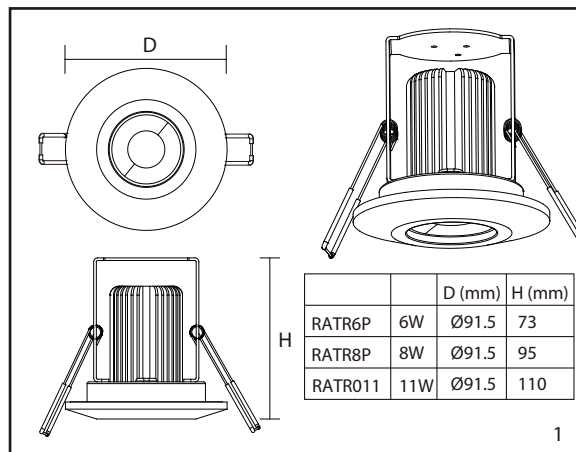
1. Veuillez, s'il vous plait, noter l'importance de disposer des Déchets d'Équipement Électriques et Electroniques séparément des déchets ménagers (DEEE représenté par une poubelle barrée d'une croix).
2. Veuillez tenir compte de l'importance de votre contribution à la réutilisation et au recyclage de ce produit en fin de vie en le retournant dans un centre de collecte de déchets des équipements électriques ou dans le point de vente à partir duquel vous effectuez l'achat du produit de remplacement.
3. Cet équipement peut contenir des substances dangereuses pour la santé et l'environnement s'il est jeté n'importe où. Il est important de le séparer des ordures ménagères et le recycler dans une consigne DEEE appropriée.
4. La "poubelle barrée d'une croix" présent sur le produit indique que cet appareil ne doit pas être jeté dans les ordures ménagères mais doit être éliminé conformément à la réglementation DEEE locale.

### L'installation doit être effectuée par un électricien qualifié

**IT: AVVERTENZA** – I dispositivi elettrici possono causare lesioni gravi o la morte o danneggiare l'apparecchio. In caso di dubbi sull'installazione o sull'utilizzo di questo prodotto, consultare un elettricista competente. Assicurarsi che l'alimentazione principale sia spenta prima di effettuare interventi.

**EST: HOIATUS!** Elektritooted võivad põhjustada surma, raskeid vigastusi või varakahjustusi. Kui teil on toote paigaldamisel või kasutamisel kahtlusi, küsige nõu asjatundlikult elektrikult. Enne töö alustamist veenduge, et elektrivool oleks välja lülitatud.

**SLK: UPOZORNENIE** - Elektrické výrobky môžu spôsobiť smrť, vážne zranenie alebo škodu na majetku. Ak máte akékoľvek pochybnosti o inštalácii tohto výrobku, poraďte sa s kvalifikovaným elektrikárom. Pred začatím práce skontrolujte, že je hlavný zdroj



LED Group  
Western Retail Park  
Nangor Road  
Dublin 12  
Ireland

Tel: +353 1 7099000  
Fax: +353 1 7099060  
Email: [info@ledgrouprobust.ie](mailto:info@ledgrouprobust.ie)  
Website: [www.ledgrouprobust.ie](http://www.ledgrouprobust.ie)

