

EAGLE LED EMERGENCY FITTING WITH PRO-DIFFUSER, 4000K

REES7P040E-01: 7W SMALL, 272mm REEM01040E-01: 10W MEDIUM, 330mm
REEM01540E-01: 15W MEDIUM, 330mm REEL02440E-01: 24W LARGE, 420mm



PLEASE READ INSTRUCTION BEFORE COMMENCING INSTALLATION AND RETAIN FOR FUTURE REFERENCES.

! Electrical products can cause death or injury, or damage to property. If in any doubt about the installation or use of this product, consult a competent electrician

Note:

Product technical information and specification may change over time without prior notification. For the latest technical information please visit our web site www.ledgrouprobust.com or robustdirect.com

-10°C < Ta < +35°C, 220V – 240V ~ 50/60Hz, Class I, IP65, Battery Warranty: 2 Years

Luminaire is non-dimmable

Suitable for mounting on a normally flammable surface.

Installation

1. Ensure mains supply is switched off before commencing work
2. Ensure there is at least 100mm of free space around the luminaire location
3. Rotate and remove trim from the base
4. Remove the screw from the LEDs plate. The plate is on a hinge, allow hinge to open to access base
5. Drill cable entry and mounting holes in the base. If required use cable gland to ensure IP rating
6. Mark appropriate fixing hole positions on wall, check location of buried cables, pipes and other building services before drilling
7. Feed supply cables through cable entry hole and attach base to surface
8. Connect AC power supply cable to the terminals of Swift connector. Brown/ Live Switched to LS, Brown/ Live Permanent to LP, Neutral/ Blue to N and Earth Green/ Yellow. Note: if "LS" terminal not connected, fitting works as non-maintained
9. If required use cable clamp
10. Refit LED plate, ensure that it is clipped onto the alignment pin and ensure that it is flat. Insert screw in the plate and attach trim

Switch on supply: The green LED should come on indicating correct battery charge status. When supply to permanent live PL is lost, battery will operate fitting in emergency mode

Information for the Product user:

1. Please note the requirement to dispose of Waste Electrical & Electronic Equipment separately from household waste (WEEE marked with crossed out wheelee bin symbol).
2. Please consider your role in contributing to re-use and recycling by returning this product at end of life to a collection centre for waste electrical equipment or a Civic Amenity site, or to a retail outlet from which you are purchasing a replacement.
3. This equipment may contain substances that are hazardous to health and the environment if disposed of carelessly. It is important that it is separated from normal household waste and recycled in the WEEE chain
4. The "crossed out wheelee bin symbol" on a product indicates this equipment must not be disposed of in normal household waste, but should be disposed of according to local WEEE regulations

The Installation must be carried out by a qualified electrician

EAGLE LED-NOODARMATUUR MET PRO-DIFFUSER, 4000K

REES7P040E-01: 7W KLEIN, 272mm REEM01040E-01: 10W MEDIUM, 330mm
REEM01540E-01: 15W MEDIUM, 330mm REEL02440E-01: 24W GROOT, 420mm



LEES DE INSTRUCTIES VOORDAT U BEGINT MET DE INSTALLATIE EN HOU ZE BIJ VOOR LATER.

! Elektrische producten kunnen de dood of letsel veroorzaken of eigendommen beschadigen. Als u twijfelt over de installatie of het gebruik van dit product, raadpleeg dan een erkende elektricien

Opmerkingen:

Technische gegevens en specificaties van dit product kunnen zonder voorafgaande kennisgeving wijzigen. Ga voor de meest recente technische gegevens naar onze website www.ledgrouprobust.com of robustdirect.com

-10°C < Ta < +35°C, 220V – 240V ~ 50/60Hz, Class I, IP65, Batterij Garantie: 2 Jaar

Niet-dimbare armatuur

Geschikt voor montage op normal ontvlambaar oppervlakte

Installatie

1. Zorg dat het lichtnet is uitgeschakeld voordat u begint te werken.
 2. Zorg dat u minstens 100 mm vrije ruimte hebt rond de installatieplaats van de verlichtingsarmatuur
 3. Draai en verwijder de sierrand van de basis
 4. Verwijder de schroef uit de plaat van de LED. De plaat bevat een scharnier, doe deze open voor toegang tot de basis
 5. Boor een kabelingang en monteergaten in de basis. Gebruik indien nodig een kabelpakking om de IP-graad te waarborgen
 6. Markeer gepaste bevestigingspunten op de muur en ga na dat de boorgaten geen verborgen kabels, leidingen en andere voorzieningen van het gebouw kunnen beschadigen voordat u begint met boren.
 7. Steek de stroomkabels door de kabelingang en bevestig de basis aan het oppervlak
 8. Sluit de AC-voedingskabel aan op de aansluitklemmen van de Swift-koppeling. Bruin/ Stroom geschakeld op LS, Bruin/ Stroom Permanent op LP, Neutral/ Blauw op N en Aarding Groen/ Geel. Opmerking: als de aansluitklem "LS" niet aangesloten is, werkt de verlichting als niet-zelfstandig
 9. Gebruik indien nodig een kabelklem
 10. Vervang de LED plaat, controleer of het is vast zit aan de uitlijnings pin en dat het vlak is en steek de schroef
- Schakel de stroomvoorziening in: De groene led moet gaan branden en geeft aan dat de batterij juist geladen is. Bij een onderbreking van de stroomvoorziening naar de PL-stroomdraad, werkt de batterij in de noodmodus.

Testen

De noodverlichting moet regelmatig worden gecontroleerd en getest in overeenstemming met de plaatselijke praktijkrichtlijnen. Opmerking: om veiligheidsredenen moeten testen tijdens daglichturen worden uitgevoerd. Het minimum aanbevolen testschema ziet er als volgt uit:
Na installatie 24 uur wachten om ervoor te zorgen dat de batterij volledig is opgeladen en daarna de stroomvoorziening onderbreken; de maximum duur is 3 uur. Controleer of de leds nog licht geven.

1. Controleer dagelijks of de ladingindicator van de led werkt.
2. Schakel maandelijks de stroomvoorziening even uit en controleer de ledlampen.
3. Verricht jaarlijks een complete inspectie, een test van volledige duur. Schakel de stroomvoorziening uit. De leds zullen oplichten en dienen ten minste 3 uur mee te gaan. De batterijen moeten worden vervangen als ze geen 3 uur meer werken.
4. Vul het registratieblad van de installatie in en bewaar in het onderhoudsbestand.
5. Werk het bestand bij met de verschillende testresultaten ter inspectie van de brandweer of een andere naar behoren bevoegde persoon.

Informatie voor de gebruiker van het product:

1. Hou bij het verwijderen van afval rekening met de regeling voor afgedankte elektrische en elektronische apparatuur, gescheiden van gewoon huishoudelijk afval (AEEA, pictogram van een kliko met een kruis erdoorheen).
2. Neem uw verantwoordelijkheid op het vlak van hergebruik en recycling door dit product aan het einde van zijn levenscyclus in te leveren bij een inleverpunt voor elektronisch afval, een milieupark of een winkel waar u een nieuw product koopt.
3. Deze apparatuur kan stoffen bevatten die gevaarlijk zijn voor de gezondheid en het milieu indien ze onachtzaam wordt weggegooid. Het is belangrijk dat ze gescheiden gehouden wordt van het normaal huishoudelijk afval en gerecycled wordt in het netwerk voor AEEA.
4. Het pictogram van een kliko met een kruis erdoorheen op een product betekent dat dit apparaat niet samen met het gewone huishoudelijk afval mag worden weggegooid, maar dat het dient te worden verwijderd in overeenstemming met de lokale regelgeving voor AEEA (afgedankte elektrische en elektronische apparatuur).

De installatie dient te worden uitgevoerd door een elektricien

EAGLE LED- NOTLAMPE MIT PRO-DIFFUSOR, 4000K

REES7P040E-01: 7W KLEIN, 272 mm REEM01040E-01: 10W MITTEL, 330 mm
REEM01540E-01: 15W MITTEL, 330 mm REEL02440E-01: 24W GROSS, 420 mm

DE

LESEN SIE DIE ANLEITUNG, BEVOR SIE MIT DER INSTALLATION BEGINNEN, UND BEWAHREN SIE SIE FÜR DIE SPÄTERE VERWENDUNG AUF.

! Elektronikprodukte können Tod, schwere Verletzungen oder Sachschaden verursachen. Bei Zweifeln hinsichtlich der Installation oder des Gebrauchs konsultieren Sie einen qualifizierten Elektriker.

Hinweis:

Technische Produktinformationen und Angaben können sich im Lauf der Zeit ohne weitere Mitteilung ändern. Besuchen Sie unsere Webseite www.ledgrouprobust.com oder robustdirect.com für aktuelle technische Informationen.

-10°C < UT < +35°C, 220-240V ~ 50/60Hz, Klasse I, IP65, Batterie-Garantie: 2 Jahre

Leuchte ist nicht dimmbar

Kann auf normal entflammabaren Oberflächen montiert werden.

Installation

1. Vergewissern Sie sich, dass die Stromzufuhr ausgeschaltet ist, bevor Sie mit der Installation beginnen.
 2. Achten Sie darauf, dass rund um den Installationsbereich mindestens 100 mm Platz sind.
 3. Nehmen Sie die Verkleidung durch Drehen von der Bodenplatte ab.
 4. Entfernen Sie die Schraube von der LED-Platine. Die Platine sitzt an einem Scharnier; öffnen Sie das Scharnier, um an die Bodenplatte zu gelangen.
 5. Bohren Sie Kabeleingang und Montagelöcher in die Bodenplatte. Wenn nötig, verwenden Sie eine Kabelklemme, um die IP-Schutzklasse nicht zu beeinträchtigen.
 6. Zeichnen Sie die passenden Löcher für die Montage an der Wand an; überprüfen Sie vor dem Bohren, dass Sie keine unter Putz liegenden Kabel, Rohre oder andere Leitungen beschädigen.
 7. Führen Sie die Stromkabel durch den Kabeleingang und befestigen Sie die Bodenplatte an der vorgesehenen Stelle.
 8. Verbinden Sie das Stromkabel mit den Anschlussklemmen des Schnellverbinders: Braun/Phase geschaltet an LS, braun/ständig spannungsführend an LP, blau/neutral an N und Erde/grün-gelb. Hinweis: Wenn "LS" nicht angeschlossen ist, funktioniert die Installation im Nicht-Wartungs-Modus
 9. Wenn nötig, verwenden Sie eine Kabelklemme.
 10. Refit LED Plate, bitte stellen Sie sicher dass das Produkt flach und an den vorhergesehenen Stellen angebracht wird und schrauben Sie die Schraube fest
- Stromversorgung einschalten: Das grüne LED-Licht zeigt den korrekten Batterieladestand an. Wenn der Strom im Dauerbetrieb ausfällt, betreibt die Batterie die Lampe im Notfallmodus

Informationen für den Benutzer:

1. Beachten Sie, dass die Entsorgung von ausgedienten Elektro- und Elektronikgeräten getrennt vom Hausmüll erfolgen muss (die Geräte sind mit dem Symbol einer durchgestrichenen Tonne gekennzeichnet).
2. Beachten Sie Ihre Rolle im Wiederverwendungs- und Recycling-Zyklus, indem Sie dieses Produkt am Ende der Nutzungsdauer bei einer Sammelstelle für Elektronikaltgeräte oder einer städtischen Müllkippe, oder einer Verkaufsstelle, wo Sie einen Ersatz besorgen, entsorgen.
3. Dieses Gerät kann Substanzen enthalten, die gesundheits- und umweltschädlich sind, falls sie achtlos entsorgt werden. Es ist wichtig, dass es vom normalen Hausmüll getrennt und in der Kette der Elektro-Altgeräte recycelt wird
4. Das „durchgestrichene Tonnen-Symbol“ auf einem Produkt bedeutet, dass dieses. Gerät nicht mit dem normalen Hausmüll, sondern gemäß der Entsorgungsvorschriften für Elektro-Altgeräte entsorgt werden muss

Die Installation muss von einem Elektriker vorgenommen werden

LUMINAIRE EAGLE LED AVEC PRO-DIFFUSER, 4000K, DE SÉCURITÉ

REES7P040E-01: 7W PETIT, 272mm REEM01040E-01: 10W MEDIUM, 330mm
REEM01540E-01: 15W MEDIUM, 330mm REEL02440E-01: 24W GRAND, 420mm

FR

VEUILLEZ LIRE LES INSTRUCTIONS AVANT DE COMMENCER L'INSTALLATION ET CONSERVEZ-LES POUR TOUTES UTILISATIONS FUTURES.

Les produits électriques peuvent causer la mort, de graves blessures ou des dégâts matériels. Si vous avez des doutes sur l'installation ou sur l'utilisation de ce produit, veuillez consulter un électricien compétent.

Remarque :

Les informations techniques et caractéristiques peuvent changer au fil du temps sans notification préalable. Pour rester informé de ces possibles modifications, veuillez consulter le site internet www.ledgrouprobust.com ou robustdirect.com.

-10°C < Ta < +35°C, 220-240V ~ 50/60Hz, Classe I, IP65, Batterie Garantie: 2 Ans

Ce luminaire est non-dimmable.

Convient à une installation sur une surface normalement inflammable

Installation

1. Assurez-vous que l'alimentation est coupée avant de commencer
2. Assurez-vous qu'il y a au moins 100mm d'espace disponible autour du luminaire
3. Tournez (Torx T4) et retirez la collerette de la base
4. Retirez les vis de la plaque de LEDs. La plaque est sur une charnière, ouvrez la charnière pour accéder à la base
5. Percez l'entrée du câble et les trous de montage dans la base. Si nécessaire, utilisez une presse étoupe pour assurer l'indice de protection.
6. Marquez sur le mur la position des futures fixations. Avant le forage, veuillez-vous assurer que celui-ci ne risque pas d'endommager les tuyaux, câbles etc...
7. Passez les câbles dans le trou d'entrée et fixez la base à la surface
8. Branchez l'alimentation AC aux bornes du connecteur SWIFT. Marron/Phase à "LS", Marron/ Phase permanent à "LP", Neutre/Bleu à "N", et Terre Vert/Jaune. Remarque: si la borne "LS" n'est pas connectée, le luminaire fonctionned de manière « non permanente »
9. Si nécessaire utilisez un serre-câble
10. Remplacez la plaque LED, assurez-vous qu'elle est clipsée sur la broche d'alignement et que c'est plat et insérez la vis dans la plaque

La LED verte indique l'état de charge correcte de la batterie. Quand l'alimentation permanente PL est perdue, la batterie se met en mode d'urgence.

Informations pour l'utilisateur du produit :

1. Veuillez, s'il vous plait, noter l'importance de disposer des Déchets d'Équipement Électriques et Électroniques séparément des déchets ménagers (DEEE représenté par une poubelle barrée d'une croix).
2. Veuillez tenir compte de l'importance de votre contribution à la réutilisation et au recyclage de ce produit en fin de vie en le retournant dans un centre de collecte de déchets des équipements électriques ou dans le point de vente à partir duquel vous effectuez l'achat du produit de remplacement.
3. Cet équipement peut contenir des substances dangereuses pour la santé et l'environnement s'il est jeté n'importe où. Il est important de le séparer des ordures ménagères et le recycler dans une consigne DEEE appropriée.
4. La "poubelle barrée d'une croix" présent sur le produit indique que cet appareil ne doit pas être jeté dans les ordures ménagères mais doit être éliminé conformément à la réglementation DEEE locale.

L'installation doit être effectuée par un électricien qualifié

Installation and Maintenance Record:

Installatie en onderhoud Record:

Installer

Installateur

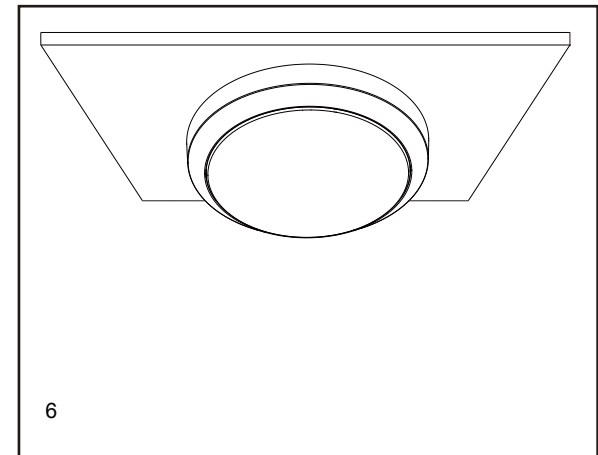
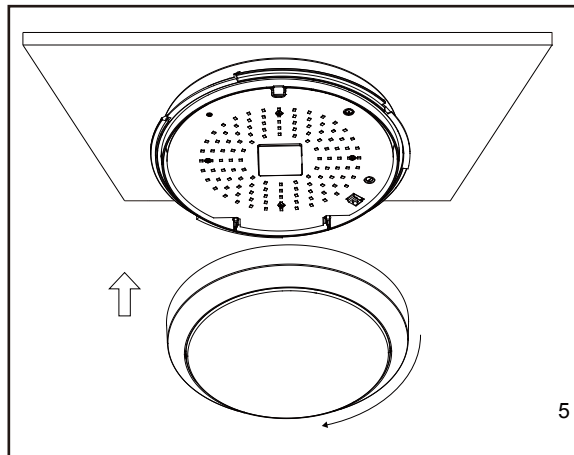
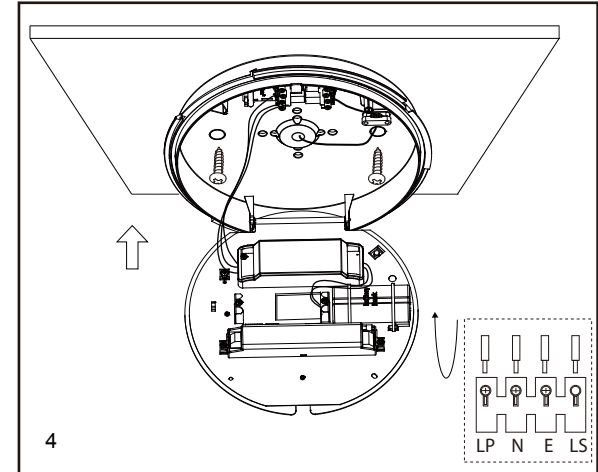
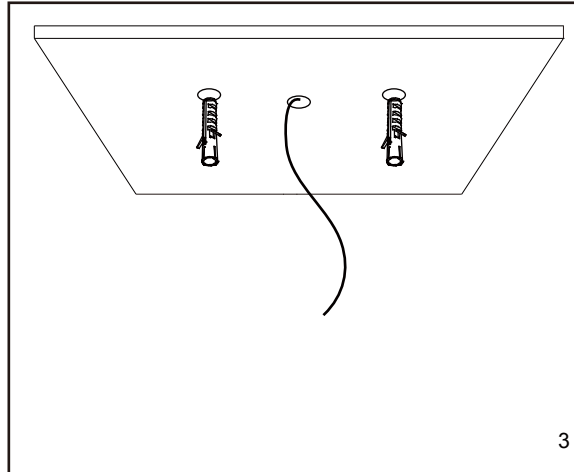
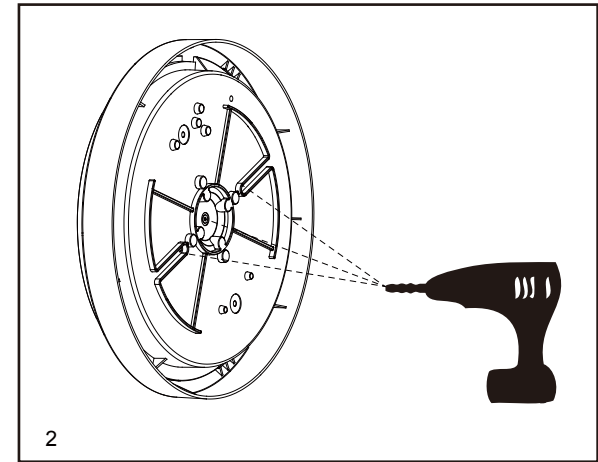
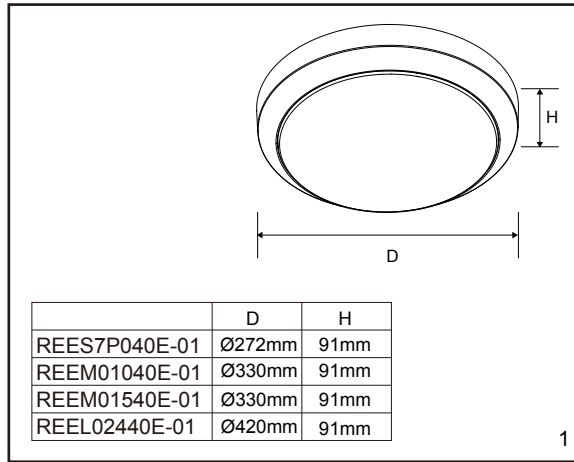
Installation Type

Installatie Type

Installation test duration & Date

Installatie testduur & Date

Month Maand	Test	1 st Year 1 st Jaar		2 st Year 2 st Jaar		3 st Year 3 st Jaar		4 st Year 4 st Jaar		5 st Year 5 st Jaar	
		Signed Tekende	Date	Signed Tekende	Date	Signed Tekende	Date	Signed Tekende	Date	Signed Tekende	Date
1	Short										
2	Short										
3	Short										
4	Short										
5	Short										
6	Short										
7	Short										
8	Short										
9	Short										
10	Short										
11	Short										
12	Short										
	3Hr.										



IT: AVVERTENZA – I dispositivi elettrici possono causare lesioni gravi o la morte o danneggiare l'apparecchio. In caso di dubbi sull'installazione o sull'utilizzo di questo prodotto, consultare un elettricista competente.

Assicurarsi che l'alimentazione principale sia spenta prima di effettuare interventi.

EST: HOIATUS! Elektritooted võivad põhjustada surma, rasked vigastusi või varakahjustusi. Kui teil on toote paigaldamisel või kasutamisel kahtlusi, küsige nõu asjatundlikult elektrikult. Enne töö alustamist veenduge, et elektrivool oleks välja lülitatud.

SLK: UPOZORNENIE - Elektrické výrobky môžu spôsobiť smrť, vážne zranenie alebo škodu na majetku. Ak máte akékoľvek pochybnosti o inštalácii tohto výrobku, poraďte sa s kvalifikovaným elektrikárom. Pred začatím práce skontrolujte, že je hlavný zdroj

LED Group
 Western Retail Park
 Nangor Road
 Dublin 12
 Ireland
 Tel: +353 1 7099000
 Fax: +353 1 7099060
 Email: info@ledgroupbus.com
 Website: www.ledgroupbus.com

