

## COMPACT 28W 2D EMERGENCY SURFACE FITTING

RC282DEPO-01, C/W OPAL AND PRISMATIC DIFFUSER, WHITE BASE

RC282DEPO-04, C/W OPAL AND PRISMATIC DIFFUSER, BLACK BASE



PLEASE READ INSTRUCTION BEFORE COMMENCING INSTALLATION AND RETAIN FOR FUTURE REFERENCES.

! Electrical products can cause death or injury, or damage to property. If in any doubt about the installation or use of this product, consult a competent electrician

Note:

Product technical information and specification may change over time without prior notification. For the latest technical information please visit our web site [www.ledgrouprobust.com](http://www.ledgrouprobust.com) or [robustdirect.com](http://robustdirect.com)

5°C < Ta < +25°C, 220V – 240V ~ 50/60Hz, Class I, IP65, Cap type: GR10q

Luminaire is non-dimmable

Suitable for mounting on a normally flammable surface.

### Installation

1. Ensure mains supply is switched off before commencing work.
2. Remove cover and gear tray and drill out relevant cable entry point
3. Mark appropriate fixing points on wall or ceiling; check that fixings will not impinge on concealed cables of pipes before drilling holes. Where fitting must be weatherproof, apply silicon sealant to fixings.
4. Fit cable gland (if weatherproofing necessary) and introduce supply cable. (Normally, the emergency fitting must be powered from the lighting circuit feed)
5. Write installation date on battery
6. Connect wires from unswitched supply, brown to L, Blue to N and green/yellow to earth marked terminals on gear tray. For lamp always on, link L to terminal "mains", for lamp switched, connect switched live wire to terminal "mains"  
Note: if mains terminal not connected, fitting works as non-maintained emergency luminaire
7. Fix gear tray in position and refit cover.
8. Switch on supply: In the non-maintained unit the green led should come on indicating correct battery charge has started. The lamp only lights if the mains supply fails. In the maintained unit, the green led will come on indicating correct battery charge has started and the lamp will light (if switched live on). When supply to the unswitched live is lost, battery will operate lamp in emergency mode (at reduced light output)

Note Lamp Replacement:

Power to fitting must be disconnected for a minimum of 30 seconds before lamp will come back on. When in operating the lamp become very hot. Allow to cool before undertaking any maintenance work.

These ROBUS lighting products utilise ballasts with warm start technology and are suitable for use with PIRs and other switching devices. Certain guidelines should be adhered to in order to maximise lamp and fitting life.

Estimated average lamp life claims are based on switching cycles of 2 ¼ hours on, ¼ hour off. Switching cycles of shorter duration may affect lamp and ballast life.

To reduce the detrimental effect of short switching cycles, fittings should be left on or controls set to a minimum of 5 minutes, but minimum time delay periods may still reduce average lamp/ballast life.

These fittings are not suitable for installation where ambient air temperature is above 25°C.

### Testing

The emergency lighting must be inspected and tested regularly in accordance with local codes of practice: note: for safety reasons tests should be carried out during daylight hours.

The minimum recommended test schedule is as follows:

After installation, allow 24 hours to ensure full battery charge and then interrupt the supply; the maximum duration time is 3 hours check that LEDs are still lighting.

1. Daily check that charge indicator LED is working
2. Monthly, interrupt mains for a short period and check LED lights
3. Annual 12 month check, full duration test. Interrupt mains supply, LEDs will light and should last for a minimum 3 hours operation: batteries must be replaced when they can no longer support 3 hour operation.
4. Complete record sheet on installation and retain in maintenance file.
5. Update file with ongoing test records for inspection by fire officer or other duly authorised person

## COMPACTE 28W 2D NOODOPBOUWARMTUUR

RC282DEPO-01 MET OPAALGLAS- EN PRISMA-DIFFUSOR, WITTE BASIS

RC282DEPO-04 MET OPAALGLAS- EN PRISMA-DIFFUSOR, ZWARTE BASIS



LEES DE INSTRUCTIES VOORDAT U BEGINT MET DE INSTALLATIE EN HOU ZE BIJ VOOR LATER.

! Elektrische producten kunnen de dood of letsel veroorzaken of eigendommen beschadigen. Als u twijfelt over de installatie of het gebruik van dit product, raadpleeg dan een erkende electricien

Opmerkingen:

Technische gegevens en specificaties van dit product kunnen zonder voorafgaande kennisgeving wijzigen. Ga voor de meest recente technische gegevens naar onze website [www.ledgrouprobust.com](http://www.ledgrouprobust.com) of [robustdirect.com](http://robustdirect.com)

5°C < Ta < +25°C, 220V – 240V ~ 50/60Hz, Class I, IP65

Niet-dimbare armatuur

Geschikt voor montage op normal ontvlambaar oppervlakte

### Installatie

1. Zorg dat het lichtnet is uitgeschakeld voordat u begint.
2. Verwijder de afdekking en de mechanismeplaat en boor een geschikte kabelingang.
3. Markeer de overeenkomstige bevestigingspunten op de muur of het plafond; zorg dat u geen verborgen kabels of leidingen kunt beschadigen voordat u begint met boren. Breng als het armatuur weerbestendig moet zijn een siliconen afdichtingsmiddel aan op de bevestigingen.
4. Plaats de kabelpakking (indien de installatie weerbestendig moet zijn) en steek het stroomsnoer in het armatuur. (Doorgaans moet het noodarmatuur stroom krijgen via de voeding van het verlichtingscircuit)
5. Schrijf de installatiedatum op de batterij.
6. Sluit de draden van de uitgeschakelde voeding aan: bruin op L, blauw op N en groen/geel op aarding, zoals aangeduid op de mechanismeplaat. Sluit om de lamp altijd aan te hebben L aan op de aansluitklem "lichtnet". Sluit om de lamp te kunnen schakelen de stroomdraad aan op de aansluitklem "lichtnet".  
Opmerking: als geen aansluiting wordt gemaakt op de aansluitklem "lichtnet", werkt het verlichtingsarmatuur als niet-zelfstandig.
7. Bevestig de mechanismeplaat op zijn plaats en plaats de afdekking opnieuw.
8. Schakel de stroom in: Bij de niet-zelfstandige eenheid moet de groene led gaan branden om aan te geven dat de batterij correct aan het laden is. De lamp gaat enkel branden bij een stroomonderbreking. Bij de zelfstandige eenheid gaat de groene led branden om aan te geven dat de batterij correct aan het laden is en de lamp gaat branden (indien de stroom is ingeschakeld). Als de stroomvoorziening naar de niet geschakelde stroomdraad wordt onderbroken, wordt de lamp in noodmodus gevoed door de batterij (met een beperkte lichtafgifte).

Opmerking voor vervanging van de lamp: De stroom van het armatuur moet minstens 30 seconden uitgeschakeld blijven voordat de lamp opnieuw wordt aangezet. Wanneer de lamp brandt, wordt deze uiterst heet. Laat afkoelen voordat u onderhoudswerkzaamheden uitvoert.

Deze ROBUS verlichtingsproducten maken gebruik van ballasten met warme-start-technologie en zijn geschikt voor gebruik met PIR- en andere schakelapparatuur. Om de levensduur van de lamp en het armatuur te optimaliseren, moet u bepaalde richtsnoeren volgen.

De geschatte gemiddelde levensduur van de lamp is gebaseerd op schakelcycli van 2 ¼ uur aan, ¼ uur uit. Kortere schakelcycli kunnen de levensduur van de lamp en de ballast nadelig beïnvloeden.

Om het schadelijke effect van korte schakelcycli te beperken, moeten de armaturen aan worden gelaten of op een minimum van 5 minuten worden ingesteld. Toch kunnen minimum schakelperioden de gemiddelde levensduur van de lamp/ballast verminderen.

Deze armaturen zijn niet geschikt voor installatie op plaatsen met een omgevingstemperatuur van meer dan 25°C.

### Testen

De noodverlichting moet regelmatig worden gecontroleerd en getest in overeenstemming met de plaatselijke praktijkrichtlijnen. Opmerking: om veiligheidsredenen moeten testen tijdens daglichturen worden uitgevoerd. Het minimum aanbevolen testschema ziet er als volgt uit:

Na installatie 24 uur wachten om ervoor te zorgen dat de batterij volledig is opgeladen en daarna de stroomvoorziening onderbreken; de maximum duur is 3 uur. Controleer of de leds nog licht geven.

1. Controleer dagelijks of de ladingindicator van de led werkt.
2. Schakel maandelijks de stroomvoorziening even uit en controleer de ledlampen.
3. Verricht jaarlijks een complete inspectie, een test van volledige duur. Schakel de stroomvoorziening uit. De leds zullen oplichten en dienen ten minste 3 uur mee te gaan. De batterijen moeten worden vervangen als ze geen 3 uur meer werken.
4. Vul het registratieblad van de installatie in en bewaar in het onderhoudsbestand.
5. Werk het bestand bij met de verschillende testresultaten ter inspectie van de brandweer of een andere naar behoren bevoegde persoon.

### Information for the Product user:

1. Please note the requirement to dispose of Waste Electrical & Electronic Equipment separately from household waste (WEEE marked with crossed out wheelee bin symbol).
2. Please consider your role in contributing to re-use and recycling by returning this product at end of life to a collection centre for waste electrical equipment or a Civic Amenity site, or to a retail outlet from which you are purchasing a replacement.
3. This equipment may contain substances that are hazardous to health and the environment if disposed of carelessly. It is important that it is separated from normal household waste and recycled in the WEEE chain
4. The "crossed out wheelee bin symbol" on a product indicates this equipment must not be disposed of in normal household waste, but should be disposed of according to local WEEE regulations

The installation must be carried out by a qualified electrician

### Informatie voor de gebruiker van het product:

1. Hou bij het verwijderen van afval rekening met de regeling voor afgedankte elektrische en elektronische apparatuur, gescheiden van gewoon huishoudelijk afval (AEEA, pictogram van een klike met een kruis erdoorheen).
2. Neem uw verantwoordelijkheid op het vlak van hergebruik en recycling door dit product aan het einde van zijn levenscyclus in te leveren bij een inleverpunt voor elektronisch afval, een milieupark of een winkel waar u een nieuw product koopt.
3. Deze apparatuur kan stoffen bevatten die gevaarlijk zijn voor de gezondheid en het milieu indien ze onachtzaam wordt weggegooid. Het is belangrijk dat ze gescheiden gehouden wordt van het normaal huishoudelijk afval en gerecycled wordt in het netwerk voor AEEA.
4. Het pictogram van een klike met een kruis erdoorheen op een product betekent dat dit apparaat niet samen met het gewone huishoudelijk afval mag worden weggegooid, maar dat het dient te worden verwijderd in overeenstemming met de lokale regelgeving voor AEEA (afgedankte elektrische en elektronische apparatuur).

De installatie dient te worden uitgevoerd door een electricien

## COMPACT 28W 2D NOTBELEUCHTUNG FÜR OBERFLÄCHENMONTAGE

RC282DEPO-01 MIT OPALEM UND PRISMATISCHEM DIFFUSOR, WEISSER SOCKEL  
RC282DEPO-04 MIT OPALEM UND PRISMATISCHEM DIFFUSOR, SCHWARZER SOCKEL



LESEN SIE DIE ANLEITUNG, BEVOR SIE MIT DER INSTALLATION BEGINNEN, UND BEWAHREN SIE SIE FÜR DIE SPÄTERE VERWENDUNG AUF.

! Elektronikprodukte können Tod, schwere Verletzungen oder Sachschaden verursachen. Bei Zweifeln hinsichtlich der Installation oder des Gebrauchs konsultieren Sie einen qualifizierten Elektriker.

Hinweis:

Technische Produktinformationen und Angaben können sich im Lauf der Zeit ohne weitere Mitteilung ändern. Besuchen Sie unsere Webseite [www.ledgrouprobust.com](http://www.ledgrouprobust.com) oder [robustdirect.com](http://robustdirect.com) für aktuelle technische Informationen.

5°C < UT < +25°C, 220-240V ~ 50/60Hz, Klasse I, IP65

Leuchte ist nicht dimmbar

Kann auf normal entflammbaren Oberflächen montiert werden.

### Installation

- Vergewissern Sie sich, dass die Stromzufuhr ausgeschaltet ist, bevor Sie mit der Installation beginnen.
- Nehmen Sie die Abdeckung und den Geräteträger ab und bohren Sie eine passende Kabelöffnung aus.
- Zeichnen Sie an der Wand oder an der Decke die korrekten Befestigungspunkte an; vergewissern Sie sich vor dem Bohren, dass die Bohrlöcher keine Rohre oder Leitungen beschädigen. Wenn die Leuchte wasserdicht sein soll, dichten Sie sie mit Silikonichtmasse ab.
- Befestigen Sie die Kabelverschraubung (wenn Wasserfestigkeit erforderlich ist) und führen Sie das Stromkabel ein. (Normalerweise muss die Notbeleuchtung vom Lichtstromkreis mit Strom versorgt werden.)
- Notieren Sie das Installationsdatum auf dem Akku.
- Kabel der (ausgeschalteten) Stromversorgung an die Anschlüsse auf dem Geräteträger anschließen: Braun an L, Blau an N und Gelb/Grün an Erde. Bei Leuchten im Dauerbetrieb L an Anschluss „mains“, bei Schaltbetrieb spannungsführendes Kabel an Anschluss „mains“ anschließen. Hinweis: Wenn der Hauptanschluss nicht angeschlossen ist, funktioniert die Leuchte im Bereitschafts-Notbetrieb.
- Geräteträger befestigen und Abdeckung aufsetzen.
- Stromversorgung einschalten: In der Einheit mit Bereitschafts-Modus zeigt das grüne LED-Licht an, dass der Akku aufgeladen wird. Die Lampe leuchtet nur dann, wenn die Hauptstromversorgung ausfällt. In der Einheit mit Dauerschaltung zeigt das grüne LED-Licht an, dass der Akku aufgeladen wird und die Lampe leuchtet (wenn der Strom eingeschaltet ist). Wenn der Strom im Dauerbetrieb ausfällt, betreibt der Akku die LEDs im Notbetrieb (bei geringerer Lichtleistung).

Auswechseln der Lampe: Die Stromversorgung der Lampe muss mindestens 30 Sekunden ausgeschaltet sein, bevor die Lampe wieder in Betrieb geht. Die Lampe wird bei Betrieb sehr heiß. Lassen Sie sie vor Wartungsarbeiten abkühlen.

### Informationen für den Benutzer:

- Beachten Sie, dass die Entsorgung von ausgedienten Elektro- und Elektronikgeräten getrennt vom Hausmüll erfolgen muss (die Geräte sind mit dem Symbol einer durchgestrichenen Tonne gekennzeichnet).
- Beachten Sie Ihre Rolle im Wiederverwendungs- und Recycling-Zyklus, indem Sie dieses Produkt am Ende der Nutzungsdauer bei einer Sammelstelle für. Elektronikalgeräte oder einer städtischen Müllkippe, oder einer Verkaufsstelle, wo Sie einen Ersatz besorgen, entsorgen.
- Dieses Gerät kann Substanzen enthalten, die gesundheits- und umweltschädlich sind, falls sie achtlos entsorgt werden. Es ist wichtig, dass es vom normalen Hausmüll getrennt und in der Kette der Elektro-Altgeräte recycelt wird
- Das „durchgestrichene Tonnen-Symbol“ auf einem Produkt bedeutet, dass dieses. Gerät nicht mit dem normalen Hausmüll, sondern gemäß der Entsorgungsvorschriften für Elektro-Altgeräte entsorgt werden muss

Die Installation muss von einem Elektriker vorgenommen werden

## LUMINAIRE DE SURFACE COMPACT 28W 2D, VERSION DE SÉCURITÉ

RC282DEPO-01 AVEC DIFFUSEUR OPALE ET PRISMATIQUE, BASE BLANCHE  
RC282DEPO-04 AVEC DIFFUSEUR OPALE ET PRISMATIQUE, BASE NOIRE



VEUILLEZ LIRE LES INSTRUCTIONS AVANT DE COMMENCER L'INSTALLATION ET CONSERVEZ-LES POUR TOUTES UTILISATIONS FUTURES.

Les produits électriques peuvent causer la mort, de graves blessures ou des dégâts matériels. Si vous avez des doutes sur l'installation ou sur l'utilisation de ce produit, veuillez consulter un électricien compétent.

Remarque :

Les informations techniques et caractéristiques peuvent changer au fil du temps sans notification préalable. Pour rester informé de ces possibles modifications, veuillez consulter le site internet [www.ledgrouprobust.com](http://www.ledgrouprobust.com) ou [robustdirect.com](http://robustdirect.com).

5°C < Ta < +25°C, 220-240V ~ 50/60Hz, Classe I, IP65

Ce luminaire est non-dimmable.

Convient à une installation sur une surface normalement inflammable

### Installation

- Assurez-vous que l'alimentation soit coupée avant de commencer.
- Enlevez la façade et la plaque et percez un trou pour le câble.
- Indiquez la position des futures fixations sur le mur ou le plafond. Avant de percer, assurez-vous que cela ne risque pas d'endommager des câbles électriques ou des tuyaux. Appliquez du mastic sur les fixations, aux endroits où le luminaire doit rester étanche.
- Insérez le presse-étoupe (si l'étanchéité est nécessaire) et introduisez le câble d'alimentation. (Normalement, le luminaire de Sécurité doit être alimenté par le circuit).
- Notez la date d'installation sur la batterie.
- Connectez les câbles d'alimentation non-commutée aux bornes sur la plaque : marron à "L", bleu à "N" et vert/jaune à "Terre". Pour que le luminaire soit toujours allumé, veuillez raccorder "L" à la borne d'alimentation. Pour que le luminaire soit contrôlé par un interrupteur, connectez le câble phase à la borne d'alimentation. Remarque : Si la borne d'alimentation n'est pas connectée, le luminaire fonctionnera comme un luminaire de Sécurité non-continu.
- Remettez la plaque et la façade en place.
- Allumer l'alimentation : dans le cas d'un fonctionnement non-continu, La LED verte devrait indiquer que la charge de la batterie a commencé. La lampe ne s'allumera que si l'alimentation générale tombe en panne. Dans le cas d'un fonctionnement continu, La LED verte devrait indiquer que la charge de la batterie a commencé et la lampe s'allumera (si la borne d'alimentation est allumée). Quand l'alimentation est perdue, la batterie se met en mode d'urgence (à un flux lumineux minimum).

Remarque pour le remplacement de la lampe : l'alimentation du luminaire doit être déconnectée pendant 30 secondes minimum avant de remettre une lampe. Lorsqu'elle fonctionne, la lampe peut devenir brûlante. Laissez-la refroidir avant d'entreprendre toute réparation.

### Informations pour l'utilisateur du produit :

- Veillez, s'il vous plaît, noter l'importance de disposer des Déchets d'Équipement Électriques et Électroniques séparément des déchets ménagers (DEEE représenté par une poubelle barrée d'une croix).
- Veillez tenir compte de l'importance de votre contribution à la réutilisation et au recyclage de ce produit en fin de vie en le retournant dans un centre de collecte de déchets des équipements électriques ou dans le point de vente à partir duquel vous effectuez l'achat du produit de remplacement.
- Cet équipement peut contenir des substances dangereuses pour la santé et l'environnement s'il est jeté n'importe où. Il est important de le séparer des ordures ménagères et le recycler dans une consigne DEEE appropriée.
- La "poubelle barrée d'une croix" présent sur le produit indique que cet appareil ne doit pas être jeté dans les ordures ménagères mais doit être éliminé conformément à la réglementation DEEE locale.

L'installation doit être effectuée par un électricien qualifié

Ces luminaires ROBUS utilisent des ballasts avec préchauffage et conviennent à une utilisation avec capteurs PIR et autres interrupteurs. Certaines consignes doivent être suivies afin de maximiser la durée de vie du luminaire.

Les estimations de durée de vie moyenne de la lampe sont basées sur des cycles de 2½ d'allumage et ¼ d'arrêt. Des cycles d'allumage plus courts peuvent affecter la durée de vie de la lampe et du ballast.

Pour réduire les effets néfastes des cycles d'allumage courts, les luminaires doivent être laissés allumés ou fixés sur un minimum de 5min, mais les périodes de retard minimum peuvent tout de même réduire la durée de vie moyenne de la lampe ou du ballast.

Ces luminaires ne conviennent pas à une installation dans un environnement où la température ambiante dépasse 25°C.

### Test

Le luminaire doit être inspecté et testé régulièrement en accord avec les codes de pratiques locaux : Remarque : pour des raisons de sécurité les tests doivent être effectués durant la journée.

Le programme de test recommandé est le suivant : après installation, attendre 24 heures afin d'assurer une charge complète de la batterie, puis coupez l'alimentation. La durée de fonctionnement maximum est de 3h, vérifiez que les LEDs s'éclairent toujours.

- Quotidiennement : vérifiez que l'indicateur LED fonctionne.
- Mensuellement : coupez l'alimentation, sur une courte période de temps afin de vérifier la lumière des LEDs.
- Annuellement : faites un test complet. Coupez l'alimentation, les LEDs vont s'éclairer et devraient fonctionner pendant minimum 3 heures. Les piles doivent être remplacées quand elles ne peuvent pas supporter 3 heures de fonctionnement.
- Complétez la fiche d'enregistrement et conservez-la dans le dossier maintenance.
- Mettez à jour le fichier après chaque test pour l'inspection d'un agent ou toute autre personne dûment autorisée.

**Installation and Maintenance Record:**

**Installatie en onderhoud Record:**

Installer

Installateur

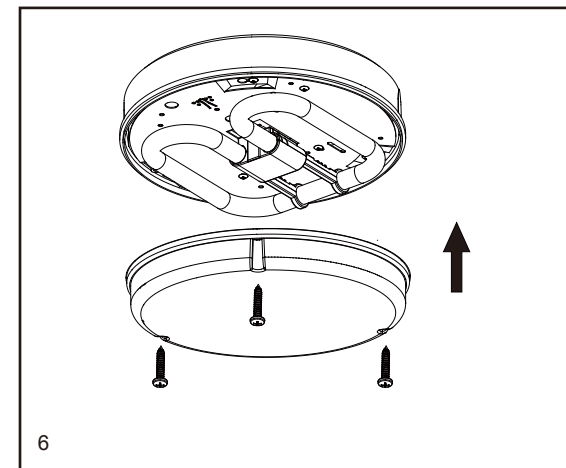
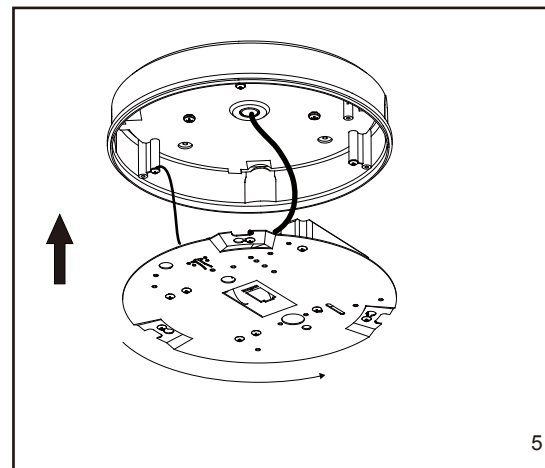
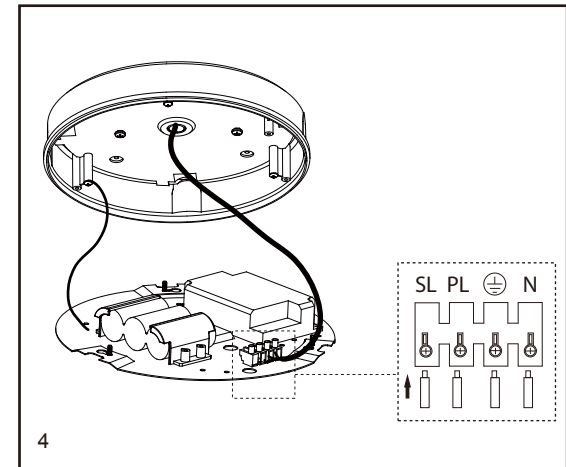
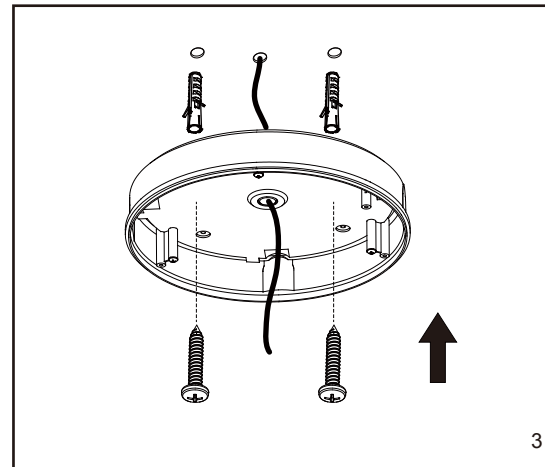
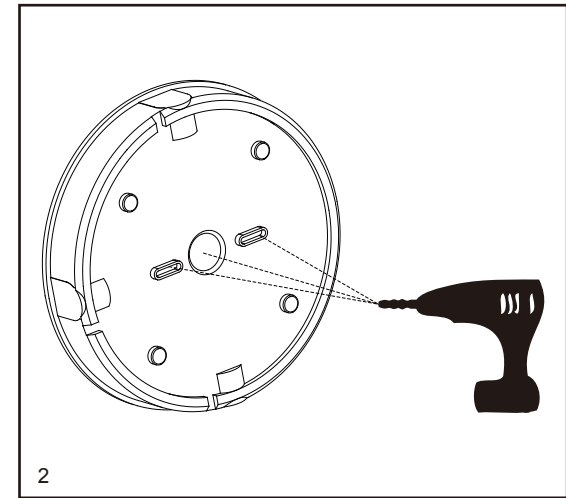
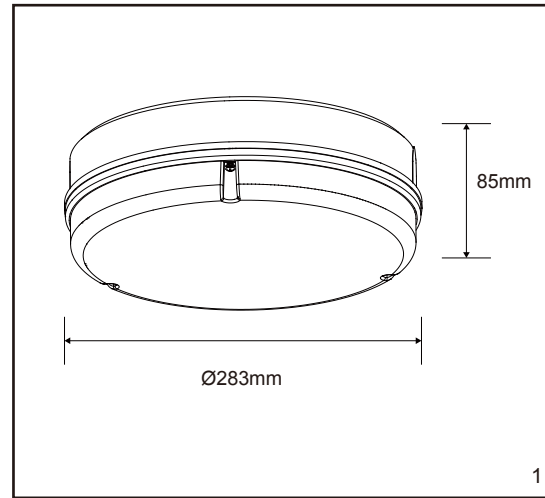
Installation Type

Installatie Type

Installation test duration & Date

Installatie testduur & Date

Month Maand	Test	1 <sup>st</sup> Year 1 <sup>st</sup> Jaar		2 <sup>st</sup> Year 2 <sup>st</sup> Jaar		3 <sup>st</sup> Year 3 <sup>st</sup> Jaar		4 <sup>st</sup> Year 4 <sup>st</sup> Jaar		5 <sup>st</sup> Year 5 <sup>st</sup> Jaar	
		Signed Tekende	Date	Signed Tekende	Date	Signed Tekende	Date	Signed Tekende	Date	Signed Tekende	Date
1	Short										
2	Short										
3	Short										
4	Short										
5	Short										
6	Short										
7	Short										
8	Short										
9	Short										
10	Short										
11	Short										
12	Short										
	3Hr.										



**IT: AVVERTENZA** – I dispositivi elettrici possono causare lesioni gravi o la morte o danneggiare l'apparecchio. In caso di dubbi sull'installazione o sull'utilizzo di questo prodotto, consultare un elettricista competente. Assicurarsi che l'alimentazione principale sia spenta prima di effettuare interventi.  
**EST: HOIATUS!** Elektritooted võivad põhjustada surma, raskaid vigastusi või varakahjustusi. Kui teil on toote paigaldamisel või kasutamisel kahtlusi, küsige nõu asjatundlikult elektrikult. Enne töö alustamist veenduge, et elektrivool oleks välja lülitatud.  
**SLK: UPOZORNENIE** - Elektrické výrobky môžu spôsobiť smrť, vážne zranenie alebo škodu na majetku. Ak máte akékoľvek pochybnosti o inštalácii tohto výrobku, poraďte sa s kvalifikovaným elektrikárom. Pred začatím práce skontrolujte, že je hlavný zdroj

LED Group  
 Western Retail Park  
 Nangor Road  
 Dublin 12  
 Ireland  
 Tel: +353 1 7099000  
 Fax: +353 1 7099060  
 Email: info@ledgroupbus.com  
 Website: www.ledgroupbus.com

