

# ROBUS®

QUALITY PRODUCTS BY LED GROUP

**SULTAN 1X24W & 2X24W IP65 LED CORROSION PROOF, 5000K, 1.2M, C/W FROSTED DIFFUSER**

**RSUF244FT-24, RSUF484FT-24**

EN

**PLEASE READ INSTRUCTION BEFORE COMMENCING INSTALLATION AND RETAIN FOR FUTURE REFERENCES.**

**! Electrical products can cause death or injury, or damage to property. If in any doubt about the installation or use of this product, consult a competent electrician**

**Note:**

**Product technical information and specification may change over time without prior notification. For the latest technical information please visit our web site [www.ledgrouprobust.com](http://www.ledgrouprobust.com) or [robustdirect.com](http://robustdirect.com)**

-20°C < Ta < +50°C, 220-240V ~ 50/60Hz, Class I, IP65

Luminaire is non-dimmable

Suitable for mounting on a normally flammable surface.

### Installation

1. Ensure mains supply is switched off before commencing work
2. Select suitable location for luminaire
3. Safety note! The power supply cord must not be exposed to mechanical damage.
4. Disassemble the fitting base from the fitting.
5. Mark appropriate fixing hole positions on wall, check location of buried cables, pipes and other building services before drilling
6. Drill holes in the ceiling and attach brackets to the ceiling.
7. Feed supply cables through cable entry hole and attach base to brackets
8. Connect supply: Live – Brown, Neutral – Blue and Yellow/Green – Earth
9. Refit metal plate to base and ensure that it fits securely.
10. Attach diffuser to base using clips provided

Note: This luminaire has no user serviceable parts. If damaged, disconnect from mains and discontinue use.

### Information for the Product user:

1. Please note the requirement to dispose of Waste Electrical & Electronic Equipment separately from household waste (WEEE marked with crossed out wheellie bin symbol).
2. Please consider your role in contributing to re-use and recycling by returning this product at end of life to a collection centre for waste electrical equipment or a Civic Amenity site, or to a retail outlet from which you are purchasing a replacement.
3. This equipment may contain substances that are hazardous to health and the environment if disposed of carelessly. It is important that it is separated from normal household waste and recycled in the WEEE chain
4. The "crossed out wheellie bin symbol" on a product indicates this equipment must not be disposed of in normal household waste, but should be disposed of according to local WEEE regulations

**The Installation must be carried out by a qualified electrician**

# ROBUS®

QUALITY PRODUCTS BY LED GROUP

**SULTAN IP65 1X24W & 2X24W LED CORROSIEBESTENDIGE ARMATUUR, 5000K, 1.2M, MET MATTE DIFFUSOR**

**RSUF244FT-24, RSUF484FT-24**

NL

**LEES DE INSTRUCTIES VOORDAT U BEGINT MET DE INSTALLATIE EN HOU ZE BIJ VOOR LATER.**

**! Elektrische producten kunnen de dood of letsel veroorzaken of eigendommen beschadigen. Als u twijfelt over de installatie of het gebruik van dit product, raadpleeg dan een erkende electricien**

**Opmerkingen:**

**Technische gegevens en specificaties van dit product kunnen zonder voorafgaande kennisgeving wijzigen. Ga voor de meest recente technische gegevens naar onze website [www.ledgrouprobust.com](http://www.ledgrouprobust.com) of [robustdirect.com](http://robustdirect.com)**

-20°C < Ta < +50°C, 220-240V ~ 50/60Hz, Klasse I, IP65

Niet-dimbare armatuur

Geschikt voor montage op normal ontvlambare oppervlakte

### Installatie

1. Zorg dat de netvoeding is uitgeschakeld voordat u begint
2. Kies een geschikte plaats voor de verlichtingsarmatuur
3. Veiligheidsopmerking! Het stroomsnoer mag niet worden blootgesteld aan mechanische beschadiging.
4. Demonteer de basis van de armatuur
5. Markeer de bevestigingspunten op de wand, controleer de plaats van verborgen kabels, leidingen en andere technische voorzieningen van het gebouw voordat u begint met boren
6. Boor gaten in het plafond en bevestig beugels aan het plafond
7. Haal de elektriciteitskabels door het kabelgat en maak de basis aan het oppervlak vast.
8. Sluit de voeding aan: Stroom – Bruin, Neutraal – Blauw en Aarding – Geel/Groen.
9. Plaats de metalen plaat terug op de basis en zorg dat deze goed vast zit.
10. Bevestig de lichtverspreider aan de basis met de bijgeleverde klemmen

Opmerking: Deze verlichtingsarmatuur bevat geen onderdelen die door de gebruiker kunnen worden gerepareerd. In het geval van schade, koppel de lamp af van het lichtnet en stop met gebruiken

### Informatie voor de gebruiker van het product:

1. Hou bij het verwijderen van afval rekening met de regeling voor afgedankte elektrische en elektronische apparatuur, gescheiden van gewoon huishoudelijk afval (AEEA, pictogram van een kliko met een kruis erdoorheen).
2. Neem uw verantwoordelijkheid op het vlak van hergebruik en recycling door dit product aan het einde van zijn levenscyclus in te leveren bij een inleverpunt voor elektronisch afval, een milieupark of een winkel waar u een nieuw product koopt.
3. Deze apparatuur kan stoffen bevatten die gevaarlijk zijn voor de gezondheid en het milieu indien ze onachtzaam wordt weggegooid. Het is belangrijk dat ze gescheiden gehouden wordt van het normaal huishoudelijk afval en gerecycled wordt in het netwerk voor AEEA.
4. Het pictogram van een kliko met een kruis erdoorheen op een product betekent dat dit apparaat niet samen met het gewone huishoudelijk afval mag worden weggegooid, maar dat het dient te worden verwijderd in overeenstemming met de lokale regelgeving voor AEEA (afgedankte elektrische en elektronische apparatuur).

**De installatie dient te worden uitgevoerd door een electricien**

# ROBUS®

QUALITY PRODUCTS BY LED GROUP

**SULTAN 1X24W & 2X24W, IP65, LED, ROSTFREI, 5000 K, 1,2 M, MIT MATTIERTEM DIFFUSOR**

**RSUF244FT-24, RSUF484FT-24**

DE

**LESEN SIE DIE ANLEITUNG, BEVOR SIE MIT DER INSTALLATION BEGINNEN, UND BEWAHREN SIE SIE FÜR DIE SPÄTERE VERWENDUNG AUF.**

**! Elektronikprodukte können Tod, schwere Verletzungen oder Sachschaden verursachen. Bei Zweifeln hinsichtlich der Installation oder des Gebrauchs konsultieren Sie einen qualifizierten Elektriker.**

**Hinweis:**

**Technische Produktinformationen und Angaben können sich im Lauf der Zeit ohne weitere Mitteilung ändern. Besuchen Sie unsere Webseite [www.ledgrouprobust.com](http://www.ledgrouprobust.com) oder [robustdirect.com](http://robustdirect.com) für aktuelle technische Informationen.**

-20°C < UT < +50°C, 220-240V ~ 50/60Hz, Klasse I, IP65

Leuchte ist nicht dimmbar

Kann auf normal entflammaren Oberflächen montiert werden.

### Installation

1. Vergewissern Sie sich, dass das Versorgungsnetz ausgeschaltet ist, ehe Sie mit der Installation beginnen
  2. Suchen Sie einen geeigneten Platz für die Leuchte aus
  3. Sicherheitshinweis! Das Stromkabel darf keinen mechanischen Zerstörungen ausgesetzt sein.
  4. Lampensockel abmontieren
  5. Kennzeichnen Sie angemessen die Fixierungspunkte auf der wand; bevor Sie bohren, prüfen Sie, ob die Halterungen nicht auf verdeckte Kabel und Rohre stoßen
  6. Löcher in die Decke bohren und Klammern an der Decke befestigen
  7. Feed Versorgungskabel durch die Kabeldurchgang befestigen Basis Oberfläche
  8. Schließen Sie die Stromversorgung an: Spannungsführend - Braun, Neutral - Blau, Gelb/Grün - Erde
  9. Metallplatte am Sockel anbringen, dabei darauf achten, dass alles fest sitzt
  10. Diffusor mithilfe der beiliegenden Clips am Sockel befestigen.
- Hinweis: Diese Leuchte hat keine Teile, die vom Anwender gewartet werden müssen. Sollte ein Teil beschädigt sein, trennen Sie die Leuchte von der Stromversorgung und stellen Sie den Gebrauch ein

### Informationen für den Benutzer:

1. Beachten Sie, dass die Entsorgung von ausgedienten Elektro- und Elektronikgeräten getrennt vom Hausmüll erfolgen muss (die Geräte sind mit dem Symbol einer durchgestrichenen Tonne gekennzeichnet).
2. Beachten Sie Ihre Rolle im Wiederverwendungs- und Recycling-Zyklus, indem Sie dieses Produkt am Ende der Nutzungsdauer bei einer Sammelstelle für Elektronikaltgeräte oder einer städtischen Müllkippe, oder einer Verkaufsstelle, wo Sie einen Ersatz besorgen, entsorgen.
3. Dieses Gerät kann Substanzen enthalten, die gesundheits- und umweltschädlich sind, falls sie achtlos entsorgt werden. Es ist wichtig, dass es vom normalen Hausmüll getrennt und in der Kette der Elektro-Altgeräte recycelt wird
4. Das „durchgestrichene Tonnen-Symbol“ auf einem Produkt bedeutet, dass dieses Gerät nicht mit dem normalen Hausmüll, sondern gemäß der Entsorgungsvorschriften für Elektro-Altgeräte entsorgt werden muss

**Die Installation muss von einem Elektriker vorgenommen werden**

# ROBUS®

QUALITY PRODUCTS BY LED GROUP

**SULTAN LED ANTI-CORROSION 1X24W & 2X24W IP65,  
5000K, 1,2M, AVEC DIFFUSEUR DÉPOLI**

**RSUF244FT-24, RSUF484FT-24**

**FR**

**VEUILLEZ LIRE LES INSTRUCTIONS AVANT DE COMMENCER L'INSTALLATION ET  
CONSERVEZ-LES POUR TOUTES UTILISATIONS FUTURES.**

Les produits électriques peuvent causer la mort, de graves blessures ou des dégâts matériels.  
Si vous avez des doutes sur l'installation ou sur l'utilisation de ce produit, veuillez consulter un  
électricien compétent.

Remarque :

Les informations techniques et caractéristiques peuvent changer au fil du temps sans  
notification préalable. Pour rester informé de ces possibles modifications, veuillez consulter le  
site internet [www.ledgrouprobust.com](http://www.ledgrouprobust.com) ou [robustdirect.com](http://robustdirect.com).

-20°C < Ta < +50°C, 220-240V ~ 50/60Hz, Classe I, IP65

Ce luminaire est non-dimmable

Convient à une installation sur une surface normalement inflammable

## Installation

1. Assurez-vous que l'alimentation est coupée avant de commencer
2. Choisissez un endroit approprié pour le luminaire
3. Consigne de sécurité ! Le cordon d'alimentation ne doit pas être exposé aux  
risques de dommages mécaniques.
4. Séparez la base du luminaire
5. Marquez sur le mur la position des futures fixations. Avant le forage,  
assurez-vous que celui-ci ne risque pas d'endommager des câbles électriques,  
des tuyaux etc..
6. Percez le plafond et fixez les supports sur le plafond
7. Passez les câbles d'alimentation dans le trou d'arrivée du câble et fixez la  
base sur la cloison
8. Connectez l'alimentation: Phase – Marron, Neutre – Bleu, Jaune/Vert – Terre
9. Remontez la plaque métallique sur la base et vérifiez qu'elle est fermement  
fixée.
10. Fixez le diffuseur sur la base à l'aide des clips fournis

Remarque: Ce luminaire ne dispose d'aucune pièce réparable par l'utilisateur. Si  
le produit est endommagé, débranchez-le et cessez de l'utiliser

## Informations pour l'utilisateur du produit :

1. Veuillez, s'il vous plaît, noter l'importance de disposer des Déchets d'Équipement Électriques  
et Électroniques séparément des déchets ménagers (DEEE représenté par une poubelle  
barrée d'une croix).
2. Veuillez tenir compte de l'importance de votre contribution à la réutilisation et au recyclage de  
ce produit en fin de vie en le retournant dans un centre de collecte de déchets des  
équipements électriques ou dans le point de vente à partir duquel vous effectuez l'achat du  
produit de remplacement.
3. Cet équipement peut contenir des substances dangereuses pour la santé et l'environnement  
s'il est jeté n'importe où. Il est important de le séparer des ordures ménagères et le recycler  
dans une consigne DEEE appropriée.
4. La "poubelle barrée d'une croix" présent sur le produit indique que cet appareil ne doit pas être  
jeté dans les ordures ménagères mais doit être éliminé conformément à la réglementation  
DEEE locale.

## L'installation doit être effectuée par un électricien qualifié

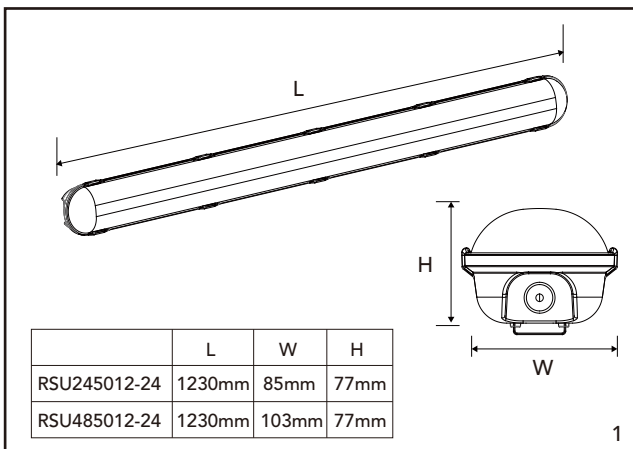
IT: AVVERTENZA – I dispositivi elettrici possono causare lesioni gravi o la morte o  
danneggiare l'apparecchio. In caso di dubbi sull'installazione o sull'utilizzo di questo  
prodotto, consultare un elettricista competente.

Assicurarsi che l'alimentazione principale sia spenta prima di effettuare interventi.

**EST: HOIATUS!** Elektritooted võivad põhjustada surma, raskeid vigastusi või  
varakahjustusi. Kui teil on toote paigaldamisel või kasutamisel kahtlusi, küsige nõu  
asjatundlikult elektrikult. Enne töö alustamist veenduge, et elektrivool oleks välja lülitatud.

**SLK: UPOZORNENIE** - Elektrické výrobky môžu spôsobiť smrť, vážne zranenie alebo  
škodu na majetku. Ak máte akékoľvek pochybnosti o inštalácii tohto výrobku, poraďte sa  
s kvalifikovaným elektrikárom. Pred začatím práce skontrolujte, že je hlavný zdroj  
LED Group

Western Retail Park Tel: +353 1 7099000  
Nangor Road Fax: +353 1 7099060  
Dublin 12 Email: [info@ledgrouprobust.com](mailto:info@ledgrouprobust.com)  
Ireland Website: [www.ledgrouprobust.com](http://www.ledgrouprobust.com)



	L	W	H
RSU245012-24	1230mm	85mm	77mm
RSU485012-24	1230mm	103mm	77mm

