

ÉCLAIRAGE COMMERCIAL

SULTAN IP65 LED ANTI-CORROSION

ROBUS®

Cette gamme compacte de luminaires anti-corrosion est garantie 3 ans et a des LED d'une durée de vie de 50 000 heures. Ils sont disponibles dans des longueurs de 1,2m et 1,5m et dans une longueur de 0,6m avec une base jaune pour les chantiers. Dotés d'une esthétique moderne, ils offrent une performance similaire aux luminaires anti-corrosion traditionnels, permettent de faire des économies d'énergie et ont une longue durée de vie, sans les coûts élevés associés au remplacement de tubes traditionnels et à la main d'œuvre.



Utilisations :

- Zones humides
- Chemins
- Entrepôts
- Zones de stockage
- Zones industrielles
- Exploitations agricoles (environnement non-corrosif)
- Garages
- Ateliers
- Parkings
- Vestiaires

Construction :

Corps en polycarbonate gris
Diffuseur opale en polycarbonate
Clips en acier inoxydable
Plaque en acier

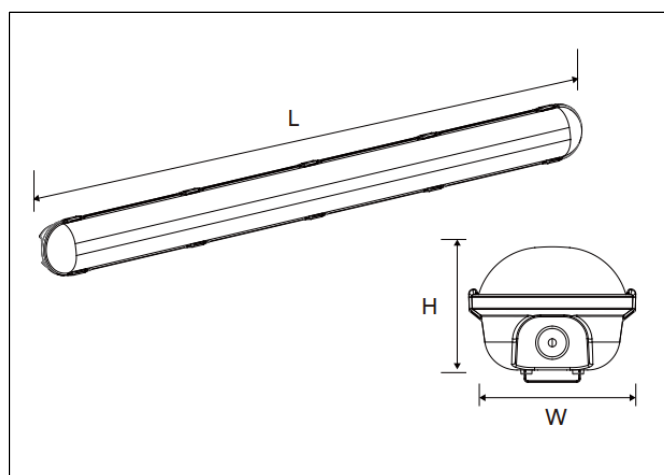
Caractéristiques :

- Design fin et arrondi
- Base en polycarbonate et diffuseur dépoli avec joint d'étanchéité en caoutchouc
- Clips du diffuseur en acier inoxydable 304
- Utilise la technologie de LED montées en surface de qualité élevée :
 - Flux lumineux exceptionnel
 - Faible consommation
 - Longue durée de vie de la LED
- Température de couleur de 5000K avec un IRC élevé
- Doté d'une plaque LED tenue par des clips à ressort
- Technologie solide et résistante sans filaments ou électrodes pouvant tomber en panne
- Option de sécurité
- Option avec capteur monté à l'extrémité
- Supports de montage en surface et crochets en acier inoxydable inclus
- Entrées de câbles aux deux extrémités et sur la base

Avantages :

- Esthétique séduisante pour un design moins industriel
- Flexible donc ne cassera pas lors d'un montage sur des surfaces inégales
- Indice de protection contre la poussière et les jets d'eau
- Anti-corrosion donc longue durée de vie
- Excellente uniformité lumineuse avec moins d'éblouissement
- Fermetures et système de montage antirouille
- Comparé à un T8 fluoescence :
 - Flux lumineux comparable donc remplacement au cas par cas
 - Économies d'énergie d'environ 50%
 - Flux lumineux et couleurs consistants tout au long de la vie du produit
 - Pas de frais de maintenance pour le remplacement de tubes
 - Grande efficacité pour une conformité aux normes existantes et futures
- Couleur de lumière idéale pour la sécurité avec une bonne visibilité pour un éclairage de travail
- Meilleure solution que les tubes LED qui fournissent jusqu'à 30% moins de lumière et sont susceptibles d'être volés
- Moins susceptible de tomber en panne à cause des vibrations et des variations de température
- Allumage instantané donc peut être commuté par capteur micro-ondes, PIR ou photocellule
- Permet d'encore plus grandes économies d'énergie quand la lumière n'est pas nécessaire
- Fournit une lumière permettant d'évacuer la zone en toute sécurité
- Permet d'encore plus grandes économies d'énergie quand la lumière n'est pas nécessaire
- Permet un montage en surface ou en suspension
- Idéal pour les sommets ou les plafonds/toits pentus
- Répond aux besoins de la plupart des installations électriques

Référence :	RSUF244FT-24	RSUF484FT-24	RSUF405FT-24	RSUF805FT-24	RSUF966FT-24	RSUF242FT-09	RSUF244FT-09
Équivaut à :	1x36W T8	2x36W T8	1x58W T8	2x58W T8	2x70W T8	2x18W T8	1x36W T8
Puissance totale (W) :	22.9	45.4	40.2	77.9	91.3	23.2	22.9
Flux lumineux total (lm) :	2860	5600	4440	8260	11610	2900	2860
Efficacité (Llm / cctW) :	126	124	111	106	127	125	126
Durée de vie (h) :	50000	50000	50000	50000	50000	50000	50000
Garantie (années) :	3	3	3	3	3	3	3
Éclairage à 1m (lx) :	990	1790	1410	2560	3880	970	990
Angle de diffusion (deg) :	120	120	120	120	120	120	120
TCC (K) :	5000	5000	5000	5000	5000	5000	5000
IRC (Ra) :	80	80	80	80	80	80	80
Indice de protection (IP) :	65	65	65	65	65	65	65
Indice de résistance aux impacts (IK) :	08	08	08	08	08	08	08
Température de fonctionnement (°C) :	-25 ≥ +40	-25 ≥ +40	-25 ≥ +40	-25 ≥ +40	-25 ≥ +40	-25 ≥ +40	-25 ≥ +40
Courant de sortie (mA) :	600	1200	1000	2000	1200	600	600
Tension de fonctionnement (VAC) :	220-240	220-240	220-240	220-240	220-240	110	110
Facteur de Puissance (FP) :	0,95	0,9	0,95	0,97	0,97	0,95	0,95
Longueur (mm) :	1258	1258	1530	1530	1800	660	1258
Largeur (mm) :	85	103	85	103	103	85	85
Hauteur (mm) :	77	77	77	77	77	77	77
Quantité par boîte :	1	1	1	1	1	1	1
Poids (kg) :	1,32	1,54	1,6	2	2,15	0,95	1,32



Accessoires :

RSUFxxxFT-xxE

Version de sécurité avec 3 heures de fonctionnement (temp min ≥ -10°C)

Ajouter un "E" à la fin de la référence initiale

R360PIR-01

Capteur PIR 360°

R360RC-01

Télécommande pour capteur PIR



Normes & Autorisations :

Conforme à : EN 60598-1, EN 60598-2-1, EN 62471, EN 62493, EN 55015, EN 61000-3-2, EN 61000-3-3, EN 61547

Diagramme conique d'éclairage lumineux :

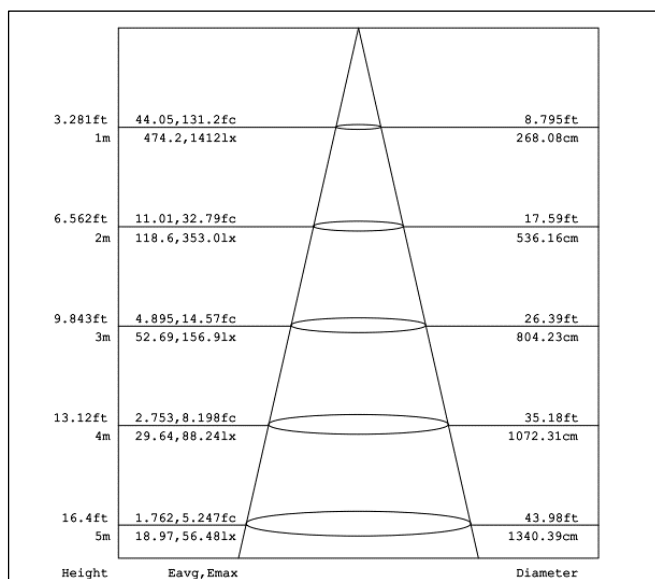


Diagramme pour RSUF405FT-24 en 5000K. Autres diagrammes disponibles sur demande.

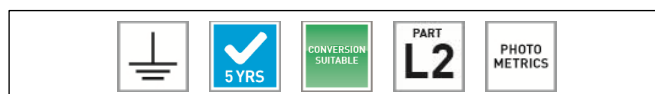


Diagramme de répartition de l'intensité lumineuse :

