

## ÉCLAIRAGE COMMERCIAL

### VULCAN IP65 LED ANTI-CORROSION

# ROBUS®

Cette famille de luminaires anti-corrosion haut de gamme est garantie 5 ans et a des LED d'une durée de vie de 50 000 heures pour remplacer des T8 ou des T5 simples ou doubles. Ils offrent une performance similaire aux luminaires anti-corrosion traditionnels, avec une efficacité élevée allant jusqu'à 126lm/cctW, ce qui permet des économies d'énergie d'environ 50% et une longue durée de vie, sans les coûts élevés associés au remplacement de tubes traditionnels et à la main d'œuvre.



#### Utilisations :

- Zones industrielles
- Garages
- Ateliers
- Parkings
- Vestiaires
- Exploitations agricoles (environnement non-corrosif)
- Zones humides
- Chemins
- Entrepôts
- Zones de stockage

#### Construction :

Corps en polycarbonate gris  
Diffuseur opale en polycarbonate  
Clips en acier inoxydable  
Plaque en acier

#### Caractéristiques :

- Base en polycarbonate et diffuseur avec joint d'étanchéité en caoutchouc
- Diffuseur dépoli rattaché au corps par des clips à chaque bout
- Clips du diffuseur en acier inoxydable 304
- Utilise la technologie de LED montées en surface LM80 de qualité élevée :
  - Flux lumineux exceptionnel
  - Très faible consommation
  - Longue durée de vie des LED
- Température de couleur de 5000K avec un IRC élevé
- Doté d'une plaque LED tenue dans le corps par des ridoirs
- Technologie solide et résistante sans filaments ou électrodes pouvant tomber en panne
- Options de sécurité, alimentations SwitchDim, DALI et 1-10VCC
- Option de capteur monté à l'extrémité
- Supports de montage en surface et crochets de suspension en acier inoxydable inclus
- Entrées de câbles aux deux extrémités et sur la base

#### Avantages :

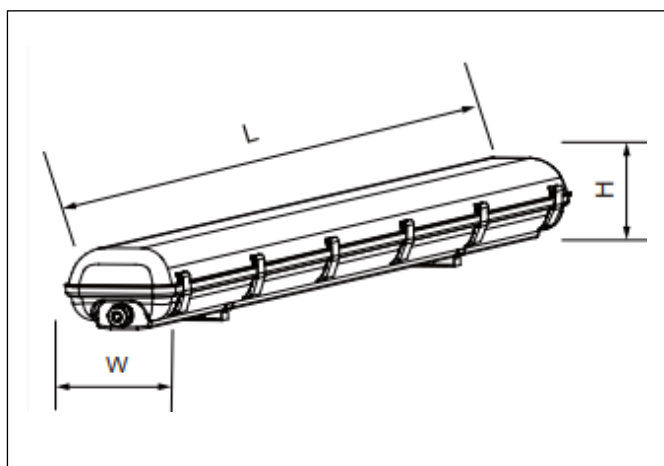
- Flexible donc ne cassera pas lors d'un montage sur des surfaces inégales
- Indice de protection contre la poussière et les jets d'eau
- Anti-corrosion donc longue durée de vie
- Le diffuseur reste attaché au corps pour une installation rapide
- Excellente diffusion et uniformité lumineuse avec moins d'éblouissement
- Fermetures et système de montage antirouille
- Comparé à un T8 fluorescent :
  - Flux lumineux comparable donc remplacement au cas par cas
  - Économies d'énergie d'environ 50%
  - Flux lumineux et couleurs consistants tout au long de la vie du produit
  - Pas de frais de maintenance pour le remplacement des tubes
  - Grande efficacité pour une conformité aux normes existantes et futures
- Couleur de lumière idéale pour la sécurité avec une bonne visibilité pour un éclairage de travail
- Les tubes LED fournissent jusqu'à 30% moins de lumière et sont susceptibles d'être volés
- Bonne fixation de la plaque LED
- Moins susceptible de tomber en panne à cause des vibrations et des variations de température
- Allumage instantané donc peut être commuté par capteur à micro-ondes, PIR ou photocellule, ce qui nuit aux sources de lumière traditionnelles et permet d'encore plus grandes économies d'énergie quand la lumière n'est pas nécessaire
- Fournit une lumière en cas de coupure de courant permettant d'évacuer la zone en toute sécurité
- Variation progressive d'intensité, variation manuelle ou liée à la lumière du jour possible grâce à des capteurs pour d'encore plus grandes économies d'énergie
- Permet un montage en surface ou en suspension par chaîne
- Idéal pour les sommets ou les plafonds/toits pentus
- Répond aux besoins de la plupart des installations électriques

## ÉCLAIRAGE COMMERCIAL

### VULCAN IP65 LED ANTI-CORROSION

# ROBUS®

Référence :	RVUF122FT-24	RVUF242FT-24	RVUF244FT-24	RVUF484FT-24	RVUF405FT-24	RVUF805FT-24	RVUF486FT-24	RVUF966FT-24
Équivaut à :	1x18W T8	2x18W T8	1x36W T8	2x36W T8	1x58W T8	2x58W T8	1x70W T8	2x70W T8
Puissance totale (W) :	12.8	23.6	23.1	47.5	39.6	78.7	46	93.2
Flux lumineux total (lm) :	1610	2880	2900	5780	4490	8480	5850	11410
Efficacité (Llm / cctW) :	126	122	126	122	113	108	127	123
Durée de vie (h) :	50000	50000	50000	50000	50000	50000	50000	50000
Garantie (années) :	5	5	5	5	5	5	5	5
Éclairage à 1m (lx) :	520	950	970	1980	1390	2760	1890	3970
Angle de diffusion (deg) :	115	115	115	115	115	115	115	115
TCC (K) :	5000	5000	5000	5000	5000	5000	5000	5000
IRC (Ra) :	80	80	80	80	80	80	80	80
Indice de protection (IP) :	65	65	65	65	65	65	65	65
Indice de résistance aux impacts (IK) :	08	08	08	08	08	08	08	08
Température de fonctionnement (°C) :	-25 ≥ +40	-25 ≥ +40	-25 ≥ +40	-25 ≥ +40	-25 ≥ +40	-25 ≥ +40	-25 ≥ +40	-25 ≥ +40
Courant de sortie (mA) :	300	600	600	1200	1000	2000	1200	1200
Tension de fonctionnement (VAC) :	220-240	220-240	220-240	220-240	220-240	220-240	220-240	220-240
Facteur de Puissance (FP) :	0,95	0,95	0,95	0,95	0,95	0,95	0,97	0,97
Longueur L (mm) :	660	660	1258	1258	1530	1530	1835	1835
Largeur W (mm) :	93	140	93	140	93	140	93	140
Hauteur H (mm) :	97	97	97	97	97	97	97	97
Quantité par boîte :	1	1	1	1	1	1	1	1
Poids (kg) :	1,07	1,35	2,5	3	2,5	3,5	2,7	3,8



#### Accessoires :

##### RVUFxxxFT-xxE

Version de sécurité avec 3 heures de fonctionnement (temp min ≥ -10°C)

Ajouter un "E" à la fin de la référence initiale

##### R360PIR-01

Capteur PIR 360°

##### R360RC-01

Télécommande pour capteur PIR



#### Normes & Autorisations :

Conforme à : EN 60598-1, EN 60598-2-1, EN 62471, EN 62493, EN 55015, EN 61000-3-2, EN 610003-3, EN 61547

#### Diagramme conique d'éclairage lumineux :

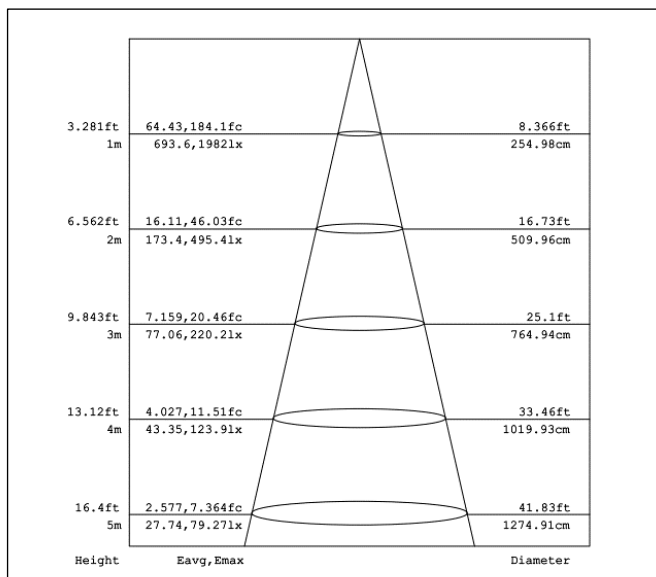
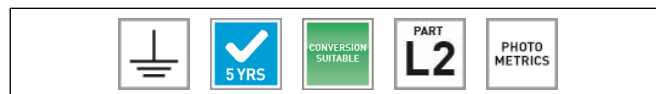


Diagramme pour RVUF484FT-24. Autres diagrammes disponibles sur demande.



#### Diagramme de répartition de l'intensité lumineuse :

