

SPEAR LED STRIPLIGHT 3000K/4000K

RLEDSTR3W, RLEDSTR3W-CW, RLEDSTR10W, RLEDSTR10W-CW, RLEDSTR4W, RLEDSTR4W-CW, RLEDSTR14W, RLEDSTR14W-CW, RLEDSTR8W, RLEDSTR8W-CW,

PLEASE READ INSTRUCTION BEFORE COMMENCING INSTALLATION AND RETAIN FOR FUTURE REFERENCES.

! Electrical products can cause death or injury, or damage to property. If in any doubt about the installation or use of this product, consult a competent electrician

Note:

Product technical information and specification may change over time without prior notification. For the latest technical information please visit our web site www.ledgrouprobust.com or robustdirect.com

5°C < Ta < +40°C, 220-240V ~ 50/60Hz, Class II, IP20

Luminaire is non-dimmable

Suitable for mounting on a normally flammable surface.

Installation

1. Ensure mains supply is switched off before commencing installation.
2. Mark appropriate fixing points on wall or ceiling; check that fixings will not impinge on concealed cables or pipes before drilling holes.
3. Fix the brackets (choose brackets according to the way to install) to the wall/ceiling using suitable screws.
4. Install luminaire on the brackets.
5. Plug in live cable.
6. Terminate supply cables in suitable enclosure Live - brown and Neutral - blue.
7. In order to link more than one fitting please use link connector/ cable provided.
6. Turn on luminaire by the switch on the side, turn on supply.

Note: This luminaire has no user serviceable parts. If damaged, unplug from mains and discontinue use.

Information for the Product user:

1. Please note the requirement to dispose of Waste Electrical & Electronic Equipment separately from household waste (WEEE marked with crossed out wheelee bin symbol).
2. Please consider your role in contributing to re-use and recycling by returning this product at end of life to a collection centre for waste electrical equipment or a Civic Amenity site, or to a retail outlet from which you are purchasing a replacement.
3. This equipment may contain substances that are hazardous to health and the environment if disposed of carelessly. It is important that it is separated from normal household waste and recycled in the WEEE chain
4. The "crossed out wheelee bin symbol" on a product indicates this equipment must not be disposed of in normal household waste, but should be disposed of according to local WEEE regulations

The Installation must be carried out by a qualified electrician

SPEAR LED-LICHTLIJST 3000K/4000K

RLEDSTR3W, RLEDSTR3W-CW, RLEDSTR10W, RLEDSTR10W-CW, RLEDSTR4W, RLEDSTR4W-CW, RLEDSTR14W, RLEDSTR14W-CW, RLEDSTR8W, RLEDSTR8W-CW,

LEES DE INSTRUCTIES VOORDAT U BEGINT MET DE INSTALLATIE EN HOU ZE BIJ VOOR LATER.

! Elektrische producten kunnen de dood of letsel veroorzaken of eigendommen beschadigen. Als u twijfelt over de installatie of het gebruik van dit product, raadpleeg dan een erkende electricien

Opmerkingen:

Technische gegevens en specificaties van dit product kunnen zonder voorafgaande kennisgeving wijzigen. Ga voor de meest recente technische gegevens naar onze website www.ledgrouprobust.com of robustdirect.com

5°C < Ta < +40°C, 220-240V ~ 50/60Hz, Klasse II, IP20

Niet-dimbare armatuur

Geschikt voor montage op normal ontvlambare oppervlakte

Installatie

1. Zorg dat het lichtnet is uitgeschakeld voordat u begint met de installatie.
2. Markeer de overeenkomstige bevestigingspunten op de muur of het plafond; zorg dat de boorgaten geen verborgen kabels of leidingen kunnen beschadigen voordat u begint met boren.
3. Bevestig de beugels (kies de beugels afhankelijk van de installatiewijze) tegen de muur/het plafond aan de hand van gepaste schroeven.
4. Installeer de verlichtingsarmatuur op de beugels.
5. Steek de stroomkabel in.
6. Sluit de stroomkabels aan in een gepaste behuim - bruin en Neutraal - blauw.
7. Om meer dan één armatuur aan te sluiten, gelieve de bijgeleverde aansluitconnector/-kabel te gebruiken.
6. Zet de armatuur aan door midde van de schakelaar aan de zijkant, schakel de voeding in.

Opmerking: Deze verlichtingsarmatuur bevat geen onderdelen die door de gebruiker kunnen worden gerepareerd. In het geval van schade, koppel de lamp af van het lichtnet en stop metgebruiken.

Informatie voor de gebruiker van het product:

1. Hou bij het verwijderen van afval rekening met de regeling voor afgedankte elektrische en elektronische apparatuur, gescheiden van gewoon huishoudelijk afval (AEEA, pictogram van een kliko met een kruis erdoorheen).
2. Neem uw verantwoordelijkheid op het vlak van hergebruik en recycling door dit product aan het einde van zijn levenscyclus in te leveren bij een inleverpunt voor elektronisch afval, een milieupark of een winkel waar u een nieuw product koopt.
3. Deze apparatuur kan stoffen bevatten die gevaarlijk zijn voor de gezondheid en het milieu indien ze onachtzaam wordt weggegooid. Het is belangrijk dat ze gescheiden gehouden wordt van het normaal huishoudelijk afval en gerecycled wordt in het netwerk voor AEEA.
4. Het pictogram van een kliko met een kruis erdoorheen op een product betekent dat dit apparaat niet samen met het gewone huishoudelijk afval mag worden weggegooid, maar dat het dient te worden verwijderd in overeenstemming met de lokale regelgeving voor AEEA (afgedankte elektrische en elektronische apparatuur).

De installatie dient te worden uitgevoerd door een electricien

SPEAR LED-LICHTBAND 3000 K/4000K

RLEDSTR3W, RLEDSTR3W-CW, RLEDSTR10W, RLEDSTR10W-CW, RLEDSTR4W, RLEDSTR4W-CW, RLEDSTR14W, RLEDSTR14W-CW, RLEDSTR8W, RLEDSTR8W-CW,

LESEN SIE DIE ANLEITUNG, BEVOR SIE MIT DER INSTALLATION BEGINNEN, UND BEWAHREN SIE SIE FÜR DIE SPÄTERE VERWENDUNG AUF.

! Elektronikprodukte können Tod, schwere Verletzungen oder Sachschaden verursachen. Bei Zweifeln hinsichtlich der Installation oder des Gebrauchs konsultieren Sie einen qualifizierten Elektriker.

Hinweis:

Technische Produktinformationen und Angaben können sich im Lauf der Zeit ohne weitere Mitteilung ändern. Besuchen Sie unsere Webseite www.ledgrouprobust.com oder robustdirect.com für aktuelle technische Informationen.

5°C < UT < +40°C, 220-240V ~ 50/60Hz, Klasse II, IP20

Leuchte ist nicht dimmbar

Kann auf normal entflammaren Oberflächen montiert werden.

Installation

1. Vergewissern Sie sich, dass die Stromzufuhr ausgeschaltet ist, bevor Sie mit der Installation beginnen.
2. Zeichnen Sie an der Wand oder an der Decke die korrekten Befestigungspunkte an; vergewissern Sie sich vor dem Bohren, dass die Bohrlöcher keine Rohre oder Leitungen beschädigen.
3. Befestigen Sie die Klammern (wählen Sie die Klammern je nach Art der Montage) mit geeigneten Schrauben an der Wand/Decke.
4. Montieren Sie die Leuchte auf den Klammern.
5. Spannungsführendes Kabel einstecken.
6. Stromkabel in passendem Gehäuse anschließen: spannungsführend - Braun, neutral - Blau.
7. Wenn mehr als eine Lampe angeschlossen werden soll, verwenden Sie bitte die mitgelieferten Anschlüsse/Verbindungskabel.
6. Schalten Sie die Leuchte mithilfe des Schalters auf der Seite ein, schalten Sie den Strom ein.

Hinweis: Diese Leuchte hat keine Teile, die vom Anwender gewartet werden müssen. Sollte ein Teil beschädigt sein, trennen Sie die Leuchte von der Stromversorgung und stellen Sie den Gebrauch ein.

Informationen für den Benutzer:

1. Beachten Sie, dass die Entsorgung von ausgedienten Elektro- und Elektronikgeräten getrennt vom Hausmüll erfolgen muss (die Geräte sind mit dem Symbol einer durchgestrichenen Tonne gekennzeichnet).
2. Beachten Sie Ihre Rolle im Wiederverwendungs- und Recycling-Zyklus, indem Sie dieses Produkt am Ende der Nutzungsdauer bei einer Sammelstelle für Elektronikaltgeräte oder einer städtischen Müllkippe, oder einer Verkaufsstelle, wo Sie einen Ersatz besorgen, entsorgen.
3. Dieses Gerät kann Substanzen enthalten, die gesundheits- und umweltschädlich sind, falls sie achtlos entsorgt werden. Es ist wichtig, dass es vom normalen Hausmüll getrennt und in der Kette der Elektro-Altgeräte recycelt wird
4. Das „durchgestrichene Tonnen-Symbol“ auf einem Produkt bedeutet, dass dieses Gerät nicht mit dem normalen Hausmüll, sondern gemäß der Entsorgungsvorschriften für Elektro-Altgeräte entsorgt werden muss

Die Installation muss von einem Elektriker vorgenommen werden

ROBUS®

QUALITY PRODUCTS BY LED GROUP

SPEAR RAMPE D'ECLAIRAGE A

FR

LED 3000K/4000K

RLEDSTR3W, RLEDSTR3W-CW, RLEDSTR10W, RLEDSTR10W-CW,
RLEDSTR4W, RLEDSTR4W-CW, RLEDSTR14W, RLEDSTR14W-CW,
RLEDSTR8W, RLEDSTR8W-CW,

VEUILLEZ LIRE LES INSTRUCTIONS AVANT DE COMMENCER L'INSTALLATION ET CONSERVEZ-LES POUR TOUTES UTILISATIONS FUTURES.

Les produits électriques peuvent causer la mort, de graves blessures ou des dégâts matériels. Si vous avez des doutes sur l'installation ou sur l'utilisation de ce produit, veuillez consulter un électricien compétent.

Remarque :

Les informations techniques et caractéristiques peuvent changer au fil du temps sans notification préalable. Pour rester informé de ces possibles modifications, veuillez consulter le site internet www.ledgrouprobust.com ou robustdirect.com.

5°C < Ta < +40°C, 220-240V ~ 50/60Hz, Classe II, IP20

Ce luminaire est non-dimmable.

Convient à une installation sur une surface normalement inflammable

Installation

1. Vérifier que l'alimentation électrique est coupée avant de commencer l'installation
 2. Marquer les points de fixation sur le mur ou au plafond et vérifier avant de percer, que les fixations ne risquent pas de toucher des câbles ou des tuyauteries masquées.
 3. Fixer le support (sélectionné en fonction du type de fixation) au mur/plafond à l'aide de vis appropriées.
 4. Fixer le luminaire au support.
 5. Brancher le câble de phase.
 6. Connecter le câble dans un boîtier approprié, brun à la phase et bleu au neutre.
 7. Pour interconnecter plusieurs supports, utiliser le connecteur/câble de raccordement fourni.
 6. Allumer le luminaire en actionnant l'interrupteur implanté sur le côté.
- Remarque : ce luminaire ne contient aucune pièce réparable par l'utilisateur. En cas de dommages, déconnecter le luminaire du réseau et ne plus l'utiliser.

Informations pour l'utilisateur du produit :

1. Veuillez, s'il vous plaît, noter l'importance de disposer des Déchets d'Equipement Electriques et Electroniques séparément des déchets ménagers (DEEE représenté par une poubelle barrée d'une croix).
2. Veuillez tenir compte de l'importance de votre contribution à la réutilisation et au recyclage de ce produit en fin de vie en le retournant dans un centre de collecte de déchets des équipements électriques ou dans le point de vente à partir duquel vous effectuez l'achat du produit de remplacement.
3. Cet équipement peut contenir des substances dangereuses pour la santé et l'environnement s'il est jeté n'importe où. Il est important de le séparer des ordures ménagères et le recycler dans une consigne DEEE appropriée.
4. La "poubelle barrée d'une croix" présent sur le produit indique que cet appareil ne doit pas être jeté dans les ordures ménagères mais doit être éliminé conformément à la réglementation DEEE locale.

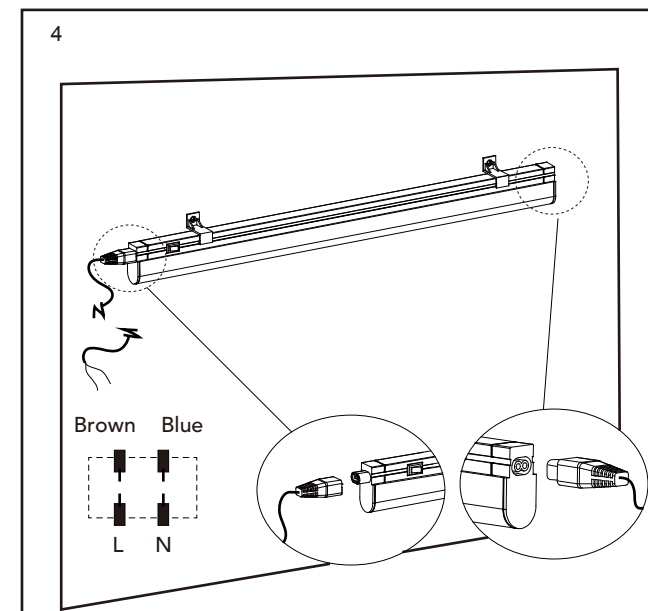
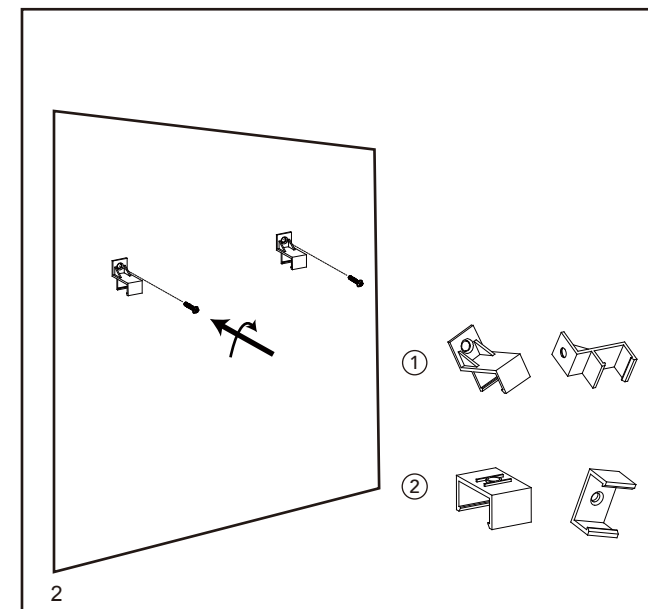
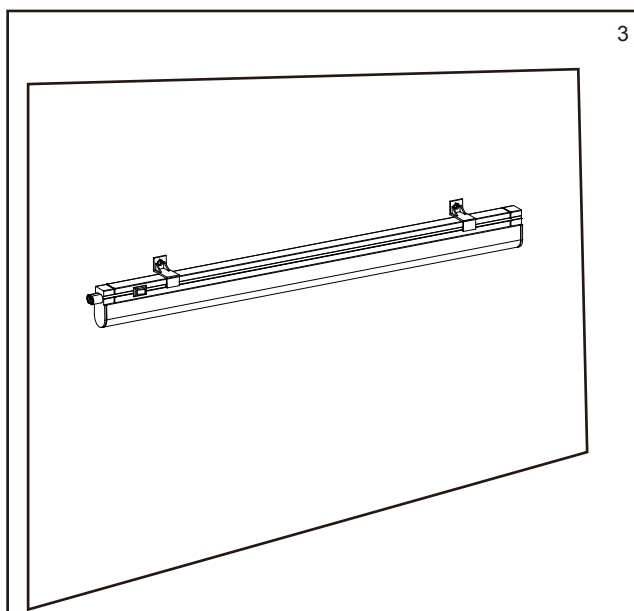
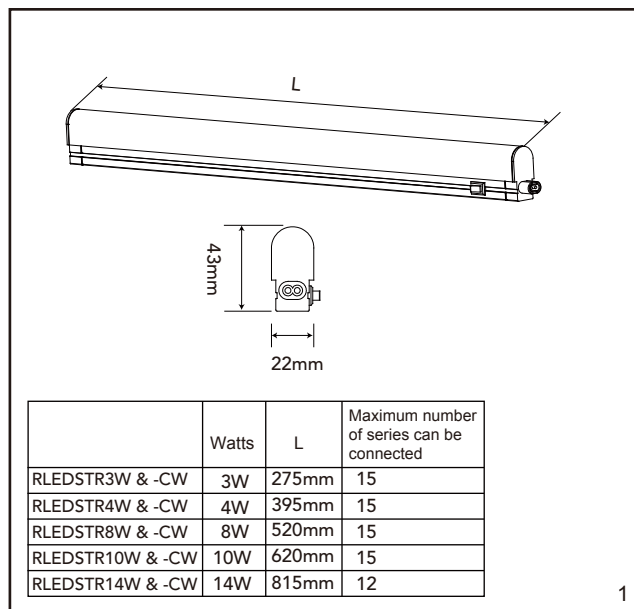
L'installation doit être effectuée par un électricien qualifié

IT: AVVERTENZA - I dispositivi elettrici possono causare lesioni gravi o la morte o danneggiare l'apparecchio. In caso di dubbi sull'installazione o sull'utilizzo di questo prodotto, consultare un elettricista competente.

Assicurarsi che l'alimentazione principale sia spenta prima di effettuare interventi.

EST: HOIATUS! Elektritooted võivad põhjustada surma, raskeid vigastusi või varakahjustusi. Kui teil on toote paigaldamisel või kasutamisel kahtlusi, küsige nõu asjatundlikult elektrikult. Enne töö alustamist veenduge, et elektrivool oleks välja lülitatud.

SLK: UPOZORNENIE - Elektrické výrobky môžu spôsobiť smrť, vážne zranenie alebo škodu na majetku. Ak máte akékoľvek pochybnosti o inštalácii tohto výrobku, poraďte sa s kvalifikovaným elektrikárom. Pred začatím práce skontrolujte, že je hlavný zdroj



LED Group
Western Retail Park
Nangor Road
Dublin 12
Ireland
Tel: +353 1 7099000
Fax: +353 1 7099060
Email: info@ledgrouprobust.com
Website: www.ledgrouprobust.com

