

ROBUS®

QUALITY PRODUCTS BY LED GROUP

EN

Sword Linkable Electronic Striplights & tube

LSTR6W, LSTR8W, LSTR16W, LSTR20W, LSTR30W

PLEASE READ INSTRUCTION BEFORE COMMENCING INSTALLATION AND RETAIN FOR FUTURE REFERENCES.

! Electrical products can cause death or injury, or damage to property. If in any doubt about the installation or use of this product, consult a competent electrician

Note:

Product technical information and specification may change over time without prior notification. For the latest technical information please visit our web site www.ledgrouprobust.com or robustdirect.com

5°C < Ta < +40°C, 220-240V ~ 50/60Hz, Class II, IP20, 2700K T4 Tube
Suitable for mounting on a normally flammable surface.

Installation

- 1 Ensure mains supply is switched off before commencing work
- 2 Remove protective pads between tube and fitting.
- 3 Fix brackets to mounting surface and clip the fitting in. If linking fittings directly together it is important to ensure that the mounting brackets are in a straight line
- 4 Connect supply cable to a 3Amp fused spur outlet, brown to L, blue to N
- 5 Do Not remove socket cover unless linking to another fitting
- 6 Before switching on remove protective foam pads between tube and fitting
- 7 Lamp installation and replacement:

!Ensure mains supply is off. !When operating luminaire is too hot to touch. Switch off and allow to cool before undertaking any maintenance work. Slide lamp covers inward to remove then rotate tube 90°. Ensure lamp covers are replaced after the new tube is inserted.

Up to 6 fittings may be linked together in series using linking cable supplied or by plugging fittings directly together

	Watts	T4 tube		Watts	T4 tube
LSTR6W	6W	F6WT4	LSTR20W	20W	F20WT4
LSTR8W	8W	F8WT4	LSTR30W	30W	F30WT4
LSTR16W	16W	F16WT4			

Information for the Product user:

1. Please note the requirement to dispose of Waste Electrical & Electronic Equipment separately from household waste (WEEE marked with crossed out wheelee bin symbol).
2. Please consider your role in contributing to re-use and recycling by returning this product at end of life to a collection centre for waste electrical equipment or a Civic Amenity site, or to a retail outlet from which you are purchasing a replacement.
3. This equipment may contain substances that are hazardous to health and the environment if disposed of carelessly. It is important that it is separated from normal household waste and recycled in the WEEE chain
4. The "crossed out wheelee bin symbol" on a product indicates this equipment must not be disposed of in normal household waste, but should be disposed of according to local WEEE regulations

The Installation must be carried out by a qualified electrician

ROBUS®

QUALITY PRODUCTS BY LED GROUP

NL

Sword Schakelbare elektronische lichtlijsten & buis

LSTR6W, LSTR8W, LSTR16W, LSTR20W, LSTR30W

LEES DE INSTRUCTIES VOORDAT U BEGINT MET DE INSTALLATIE EN HOU ZE BIJ VOOR LATER.

! Elektrische producten kunnen de dood of letsel veroorzaken of eigendommen beschadigen. Als u twijfelt over de installatie of het gebruik van dit product, raadpleeg dan een erkende elektricien
Opmerkingen:

Technische gegevens en specificaties van dit product kunnen zonder voorafgaande kennisgeving wijzigen. Ga voor de meest recente technische gegevens naar onze website www.ledgrouprobust.com of robustdirect.com

5°C < Ta < +40°C, 220-240V ~ 50/60Hz, Klasse II, IP20, 2700K T4 Buis
Geschikt voor montage op normal ontvlambare oppervlakte

Installatie

- 1 Zorg dat het lichtnet is uitgeschakeld voordat u begint.
- 2 Verwijder het beschermingsmateriaal tussen de buis en de armatuur.
- 3 Bevestig de beugels op het montageoppervlak en klik de armatuur erin. Als u armaturen rechtstreeks aan elkaar schakelt, zorg dan dat de montagebeugels een rechte lijn vormen
- 4 Sluit de voedingskabel aan op een stopcontact aan 3 ampère met schakelverantwoording en zekering, blauw op N
- 5 Verwijder de contactdop niet tenzij u er een andere armatuur op schakelt
- 6 Verwijder voordat u de armatuur inschakelt het beschermingsmateriaal tussen de buis en de armatuur
- 7 Installatie en vervanging van de lamp: Zorg dat de voeding is uitgeschakeld. Wanneer de lamp brandt, wordt de armatuur te heet om aan te raken. Schakel uit en laat afkoelen voordat u onderhoudswerkzaamheden uitvoert. Schuif de lampafdekkingen naar binnen om ze te verwijderen en draai vervolgens de buis 90°. Zorg dat u de lampafdekkingen opnieuw plaatst wanneer de nieuwe buis is geplaatst. U kunt tot 6 armaturen serieel aan elkaar schakelen aan de hand van de bijgeleverde verbindingkabel of door de armaturen rechtstreeks in elkaar te steken

	Watt	T4 buis		Watt	T4 buis
LSTR6W	6W	F6WT4	LSTR20W	20W	F20WT4
LSTR8W	8W	F8WT4	LSTR30W	30W	F30WT4
LSTR16W	16W	F16WT4			

Informatie voor de gebruiker van het product:

1. Hou bij het verwijderen van afval rekening met de regeling voor afgedankte elektrische en elektronische apparatuur, gescheiden van gewoon huishoudelijk afval (AEEA, pictogram van een kliko met een kruis erdoorheen).
2. Neem uw verantwoordelijkheid op het vlak van hergebruik en recycling door dit product aan het einde van zijn levenscyclus in te leveren bij een inleverpunt voor elektronisch afval, een milieupark of een winkel waar u een nieuw product koopt.
3. Deze apparatuur kan stoffen bevatten die gevaarlijk zijn voor de gezondheid en het milieu indien ze onachtzaam wordt weggegooid. Het is belangrijk dat ze gescheiden gehouden wordt van het normaal huishoudelijk afval en gerecycled wordt in het netwerk voor AEEA.
4. Het pictogram van een kliko met een kruis erdoorheen op een product betekent dat dit apparaat niet samen met het gewone huishoudelijk afval mag worden weggegooid, maar dat het dient te worden verwijderd in overeenstemming met de lokale regelgeving voor AEEA (afgedankte elektrische en elektronische apparatuur).

De installatie dient te worden uitgevoerd door een elektricien

ROBUS®

QUALITY PRODUCTS BY LED GROUP

DE

Sword Vernetzbare elektronische Lichtbänder + Röhre

LSTR6W, LSTR8W, LSTR16W, LSTR20W, LSTR30W

LESEN SIE DIE ANLEITUNG, BEVOR SIE MIT DER INSTALLATION BEGINNEN, UND BEWAHREN SIE SIE FÜR DIE SPÄTERE VERWENDUNG AUF.

! Elektronikprodukte können Tod, schwere Verletzungen oder Sachschaden verursachen. Bei Zweifeln hinsichtlich der Installation oder des Gebrauchs konsultieren Sie einen qualifizierten Elektriker.

Hinweis:

Technische Produktinformationen und Angaben können sich im Lauf der Zeit ohne weitere Mitteilung ändern. Besuchen Sie unsere Webseite www.ledgrouprobust.com oder robustdirect.com für aktuelle technische Informationen.

5°C < UT < +40°C, 220-240V ~ 50/60Hz, Klasse II, IP20, 2700K T4-Röhre
Kann auf normal entflammablen Oberflächen montiert werden.

Installation

1. Vergewissern Sie sich, dass die Stromzufuhr ausgeschaltet ist, bevor Sie mit der Installation beginnen.
2. Entfernen Sie die Schutzpads zwischen Röhre und Lampe.
3. Befestigen Sie die Klammern an der gewünschten Fläche und setzen Sie die Lampe ein. Wenn Sie die Lampen direkt miteinander vernetzen möchten, müssen die Montageklammern in einer geraden Linie angebracht werden.
4. Schließen Sie das Stromkabel an eine abgesicherte 3-Ampere-Steckdose an: Braun an L, Blau an N.
5. Nehmen Sie die Sockelabdeckung nicht ab, es sei denn, Sie möchten die Lampe mit einer anderen vernetzen.
6. Bevor Sie die Leuchte einschalten, entfernen Sie die Schutzpads zwischen Röhre und Lampe.
7. Installation und Auswechslung der Lampe: Vergewissern Sie sich, dass die Stromzufuhr ausgeschaltet ist! Die eingeschaltete Leuchte ist zu heiß, um sie anzufassen. Schalten Sie sie vor Wartungsarbeiten aus und lassen Sie sie abkühlen. Schieben Sie die Lampenabdeckung nach innen, dann drehen Sie die Röhre um 90°. Achten Sie darauf, dass die Lampenabdeckung wieder korrekt platziert wird, nachdem die neue Röhre eingesetzt wurde. Mithilfe der beiliegenden Verbindungskabel oder durch direkte Verbindung lassen sich bis zu 6 Leuchten miteinander vernetzen.

	Watt	T4-Röhre		Watt	T4-Röhre
LSTR6W	6W	F6WT4	LSTR20W	20W	F20WT4
LSTR8W	8W	F8WT4	LSTR30W	30W	F30WT4
LSTR16W	16W	F16WT4			

Informationen für den Benutzer:

1. Beachten Sie, dass die Entsorgung von ausgedienten Elektro- und Elektronikgeräten getrennt vom Hausmüll erfolgen muss (die Geräte sind mit dem Symbol einer durchgestrichenen Tonne gekennzeichnet).
2. Beachten Sie Ihre Rolle im Wiederverwendungs- und Recycling-Zyklus, indem Sie dieses Produkt am Ende der Nutzungsdauer bei einer Sammelstelle für Elektronikaltgeräte oder einer städtischen Müllkippe, oder einer Verkaufsstelle, wo Sie einen Ersatz besorgen, entsorgen.
3. Dieses Gerät kann Substanzen enthalten, die gesundheits- und umweltschädlich sind, falls sie achtlos entsorgt werden. Es ist wichtig, dass es vom normalen Hausmüll getrennt und in der Kette der Elektro-Altgeräte recycelt wird
4. Das „durchgestrichene Tonnen-Symbol“ auf einem Produkt bedeutet, dass dieses Gerät nicht mit dem normalen Hausmüll, sondern gemäß der Entsorgungsvorschriften für Elektro-Altgeräte entsorgt werden muss

Die Installation muss von einem Elektriker vorgenommen werden

ROBUS®

QUALITY PRODUCTS BY LED GROUP

Sword Rampes d'éclairage électroniques raccordables et tube

LSTR6W, LSTR8W, LSTR16W,
LSTR20W, LSTR30W

FR

VEUILLEZ LIRE LES INSTRUCTIONS AVANT DE COMMENCER L'INSTALLATION ET CONSERVEZ-LES POUR TOUTES UTILISATIONS FUTURES.

Les produits électriques peuvent causer la mort, de graves blessures ou des dégâts matériels. Si vous avez des doutes sur l'installation ou sur l'utilisation de ce produit, veuillez consulter un électricien compétent.

Remarque :

Les informations techniques et caractéristiques peuvent changer au fil du temps sans notification préalable. Pour rester informé de ces possibles modifications, veuillez consulter le site internet www.ledgrouprobust.com ou robustdirect.com.

5°C < Ta < +40°C, 220-240V ~ 50/60Hz, Classe II, IP20, 2700K T4 tube
Ce luminaire est non-dimmable.

Convient à une installation sur une surface normalement inflammable

Installation

- 1 Vérifier que l'alimentation électrique est coupée avant de commencer l'installation
- 2 Enlever les rembourrages de protection entre le tube et la fixation.
- 3 Fixer le support sur la surface d'installation et clipser la fixation. Veiller attentivement à l'alignement parfait des fixations en cas de raccordement direct entre plusieurs supports
4. Connecter le câble d'alimentation à la ligne 3 A protégée, fil brun en L et fil bleu en N
- 5 Ne pas enlever le capuchon de prise sauf pour le raccordement d'un autre luminaire
- 6 Enlever les rembourrages de protection entre le tube et la fixation avant d'allumer le luminaire

7 Pose et remplacement de la lampe :

Vérifier que l'alimentation électrique est coupée ! Le luminaire allumé est trop chaud pour être touché. Eteindre le luminaire et attendre qu'il refroidisse avant toute intervention.

Glisser le diffuseur de la lampe vers l'intérieur et tourner le tube sur 1/4 de tour pour l'extraire. Veiller à remplacer le diffuseur après chaque installation d'un tube neuf.

Il est possible d'interconnecter jusqu'à 6 luminaires en série à l'aide du câble de raccordement fourni ou en branchant directement les luminaires entre eux.

	Watts	T4 tube		Watts	T4 tube
LSTR6W	6W	F6WT4	LSTR20W	20W	F20WT4
LSTR8W	8W	F8WT4	LSTR30W	30W	F30WT4
LSTR16W	16W	F16WT4			

Informations pour l'utilisateur du produit :

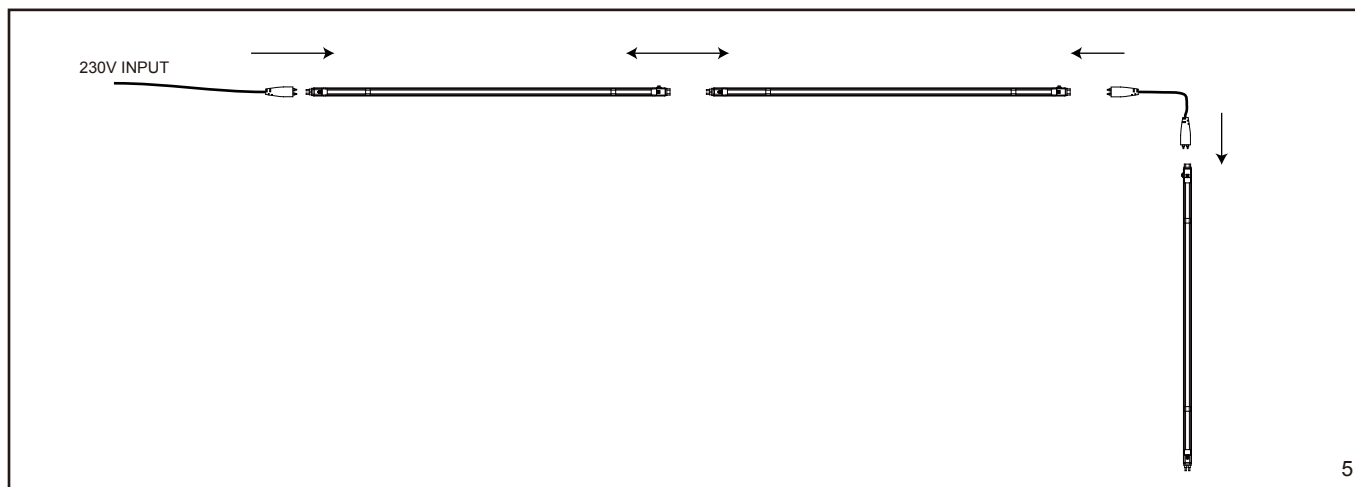
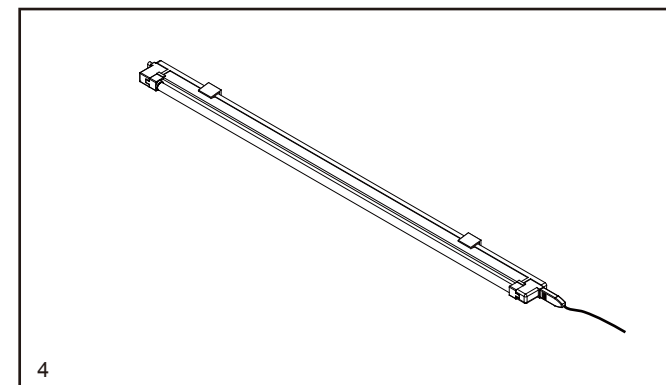
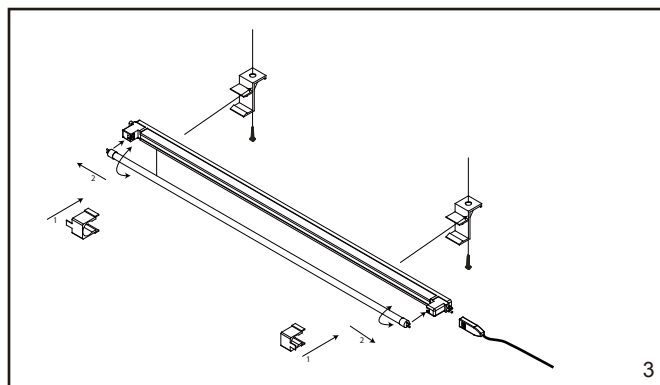
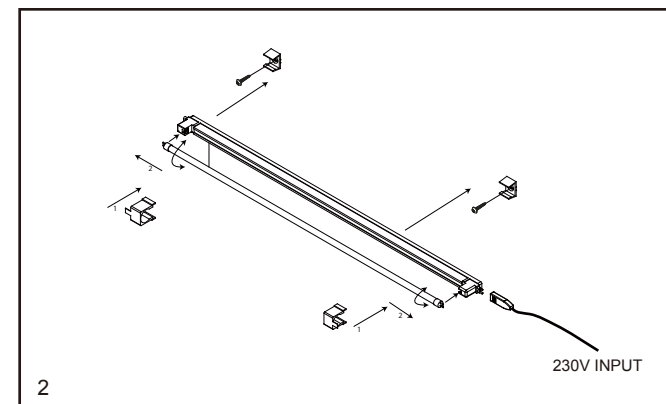
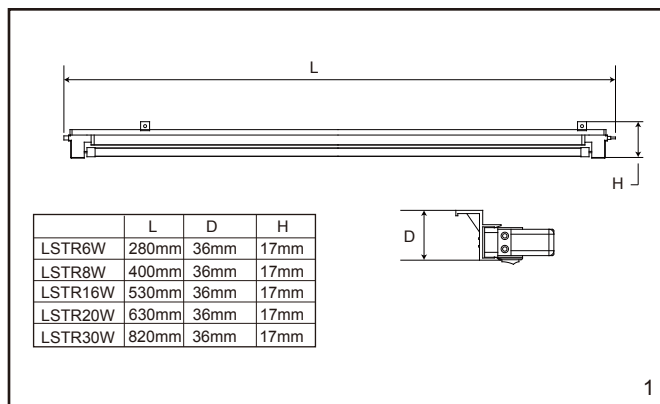
1. Veuillez, s'il vous plaît, noter l'importance de disposer des Déchets d'Equipement Electriques et Electroniques séparément des déchets ménagers (DEEE représenté par une poubelle barrée d'une croix).
2. Veuillez tenir compte de l'importance de votre contribution à la réutilisation et au recyclage de ce produit en fin de vie en le retournant dans un centre de collecte de déchets des équipements électriques ou dans le point de vente à partir duquel vous effectuez l'achat du produit de remplacement.
3. Cet équipement peut contenir des substances dangereuses pour la santé et l'environnement s'il est jeté n'importe où. Il est important de le séparer des ordures ménagères et le recycler dans une consigne DEEE appropriée.
4. La "poubelle barrée d'une croix" présent sur le produit indique que cet appareil ne doit pas être jeté dans les ordures ménagères mais doit être éliminé conformément à la réglementation DEEE locale.

L'installation doit être effectuée par un électricien qualifié

IT: AVVERTENZA – I dispositivi elettrici possono causare lesioni gravi o la morte o danneggiare l'apparecchio. In caso di dubbi sull'installazione o sull'utilizzo di questo prodotto, consultare un elettricista competente. Assicurarsi che l'alimentazione principale sia spenta prima di effettuare interventi.

EST: HOIATUS! Elektritooted võivad põhjustada surma, raskeid vigastusi või varakahjustusi. Kui teil on toote paigaldamisel või kasutamisel kahtlusi, küsige nõu asjatundlikult elektrikult. Enne töö alustamist veenduge, et elektrivool oleks välja lülitatud.

SLK: UPOZORNENIE - Elektrické výrobky môžu spôsobiť smrť, vážne zranenie alebo škodu na majetku. Ak máte akékoľvek pochybnosti o inštalácii tohto výrobku, poraďte sa s kvalifikovaným elektrikárom. Pred začatím práce skontrolujte, že je hlavný zdroj



LED Group
Western Retail Park
Nangor Road
Dublin 12
Ireland

Tel: +353 1 7099000
Fax: +353 1 7099060

Email: info@ledgrouprobust.com
Website: www.ledgrouprobust.com

