

ALEXANDER 24W/40W LED BATTEN, IP20, 1200MM, 4000K, WHITE, EMERGENCY

RAE244012E-01, RAE404012E-01

EN

PLEASE READ INSTRUCTION BEFORE COMMENCING INSTALLATION AND RETAIN FOR FUTURE REFERENCES.

! Electrical products can cause death or injury, or damage to property. If in any doubt about the installation or use of this product, consult a competent electrician

Note:

Product technical information and specification may change over time without prior notification. For the latest technical information please visit our web site www.ledgrouprobust.com or robustdirect.com

-10°C < Ta < +40°C, 220V – 240V ~ 50/60Hz, Class I, IP20, Battery Warranty: 2 Years

Luminaire is non-dimmable

Suitable for mounting on a normally flammable surface.

Installation

1. Ensure mains supply is switched off before commencing work.
2. Select suitable location for mounting luminaire.
3. Expose the base by removing the screws.
4. Remove diffuser/ LEDs from base. Unplug Connector.
5. Write installation date on battery and connect battery.
6. Mark appropriate fixing hole positions on wall, check location of buried cables, pipes and other building services before drilling.
7. Feed supply cables through cable entry hole and attach base to surface.
8. Connect wires from un-switched supply to terminals: Brown/Live to PL, Blue/ Neutral to N and Green/ Yellow to earth. For fitting always on, link terminal "SL" to terminal "PL". When controlled by switch connect switched live wire to terminal SL and permanent live to PL. Note: if "SL" terminal not connected, fitting works as non-maintained.
9. Plug in connector, attach diffuser/ LEDs and tighten screws. Ensure that it is secure.

Switch on supply: The green LED should come on indicating correct battery charge status. When supply to permanent live PL is lost, battery will operate fitting in emergency mode
Note: This luminaire has no user serviceable parts. If damaged, disconnect from mains and discontinue use.

Testing

The emergency lighting must be inspected and tested regularly in accordance with local codes of practice: note: for safety reasons tests should be carried out during daylight hours.

The minimum recommended test schedule is as follows: After installation, allow 24 hours to ensure full battery charge and then interrupt the supply; the maximum duration time is 3 hours check that LEDs are still lighting.

1. Daily check that charge indicator LED is working
2. Monthly, interrupt mains for a short period and check LED lights
3. Annual 12 month check, full duration test. Interrupt mains supply, LEDs will light and should last for a minimum 3 hours operation: batteries must be replaced when they can no longer support 3 hour operation.
4. Complete record sheet on installation and retain in maintenance file.
5. Update file with ongoing test records for inspection by fire officer or other duly authorised person

Information for the Product user:

1. Please note the requirement to dispose of Waste Electrical & Electronic Equipment separately from household waste (WEEE marked with crossed out wheelie bin symbol).
2. Please consider your role in contributing to re-use and recycling by returning this product at end of life to a collection centre for waste electrical equipment or a Civic Amenity site, or to a retail outlet from which you are purchasing a replacement.
3. This equipment may contain substances that are hazardous to health and the environment if disposed of carelessly. It is important that it is separated from normal household waste and recycled in the WEEE chain
4. The "crossed out wheelie bin symbol" on a product indicates this equipment must not be disposed of in normal household waste, but should be disposed of according to local WEEE regulations

The Installation must be carried out by a qualified electrician

ALEXANDER 24W/40W LED LAT, IP20, 1200MM, 4000K, WIT, NOODVERLICHTING

RAE244012E-01, RAE404012E-01

NL

LEES DE INSTRUCTIES VOORDAT U BEGINT MET DE INSTALLATIE EN HOU ZE BIJ VOOR LATER.

! Elektrische producten kunnen de dood of letsel veroorzaken of eigendommen beschadigen. Als u twijfelt over de installatie of het gebruik van dit product, raadpleeg dan een erkende elektricien

Opmerkingen:

Technische gegevens en specificaties van dit product kunnen zonder voorafgaande kennisgeving wijzigen. Ga voor de meest recente technische gegevens naar onze website www.ledgrouprobust.com of robustdirect.com

-10°C < Ta < +40°C, 220V – 240V ~ 50/60Hz, Klasse I, IP20, Batterij Garantie: 2 Jaar

Niet-dimbare armatuur

Geschikt voor montage op normal ontvlambare oppervlakte

Installatie

1. Zorg dat de voeding is uitgeschakeld voordat u begint.
2. Kies een geschikte plaats voor de verlichtingsarmatuur.
3. Verwijder de diffuser/ LEDs van de onderkap en koppel de connector.
4. Markeer de bevestigingspunten op de wand, controleer de plaats van verborgen kabels, leidingen en andere technische voorzieningen van het gebouw voordat u begint met boren.
5. Schrijf de installatiedatum op de batterij en sluit de batterij aan.
6. Haal de elektriciteitskabels door het kabelgat en maak de basis aan het oppervlak vast.
7. Sluit de draden van de uitgeschakelde stroomvoorziening aan op de aansluitklemmen: Bruin/Stroom op PL, Blauw/Neutraal op N en Groen/Geel op aarding. Verbind om de verlichting permanent aan te hebben de aansluitklem "SL" met de aansluitklem "PL". Verbind voor bediening met schakelaar de geschakelde stroomdraad met aansluitklem SL en permanente stroom met PL. Opmerking: als de aansluitklem "SL" niet aangesloten is, werkt de verlichting als niet-zelfstandig.
8. Sluit de connector aan en draai de schroeven aan zodoende het veilig is.

Schakel de stroomvoorziening in: De groene led moet gaan branden en geeft aan dat de batterij juist geladen is. Bij een onderbreking van de stroomvoorziening naar de PL-stroomdraad, werkt de batterij in de noodmodus.

Informatie voor de gebruiker van het product:

1. Hou bij het verwijderen van afval rekening met de regeling voor afgedankte elektrische en elektronische apparatuur, gescheiden van gewoon huishoudelijk afval (AEEA, pictogram van een kliko met een kruis erdoorheen).
2. Neem uw verantwoordelijkheid op het vlak van hergebruik en recycling door dit product aan het einde van zijn levenscyclus in te leveren bij een inleverpunt voor elektronisch afval, een milieupark of een winkel waar u een nieuw product koopt.
3. Deze apparatuur kan stoffen bevatten die gevaarlijk zijn voor de gezondheid en het milieu indien ze onachtzaam wordt weggegooid. Het is belangrijk dat ze gescheiden gehouden wordt van het normaal huishoudelijk afval en gerecycled wordt in het netwerk voor AEEA.
4. Het pictogram van een kliko met een kruis erdoorheen op een product betekent dat dit apparaat niet samen met het gewone huishoudelijk afval mag worden weggegooid, maar dat het dient te worden verwijderd in overeenstemming met de lokale regelgeving voor AEEA (afgedankte elektrische en elektronische apparatuur).

De installatie dient te worden uitgevoerd door een elektricien

ALEXANDER 24W/40W LED-LEISTE, IP20, 1200MM, 4000K, WEISS NOTLICHTBETRIEB

RAE244012E-01, RAE404012E-01

DE

LESEN SIE DIE ANLEITUNG, BEVOR SIE MIT DER INSTALLATION BEGINNEN, UND BEWAHREN SIE SIE FÜR DIE SPÄTERE VERWENDUNG AUF.

! Elektronikprodukte können Tod, schwere Verletzungen oder Sachschaden verursachen. Bei Zweifeln hinsichtlich der Installation oder des Gebrauchs konsultieren Sie einen qualifizierten Elektriker.

Hinweis:

Technische Produktinformationen und Angaben können sich im Lauf der Zeit ohne weitere Mitteilung ändern. Besuchen Sie unsere Webseite www.ledgrouprobus.com oder robustdirect.com für aktuelle technische Informationen.

-10°C < UT < +40°C, 220-240V ~ 50/60Hz, Klasse I, IP20, Batterie-Garantie: 2 Jahre

Leuchte ist nicht dimmbar

Kann auf normal entflammaren Oberflächen montiert werden.

Installation

1. Vergewissern Sie sich, dass das Versorgungsnetz ausgeschaltet ist, ehe Sie mit der Installation beginnen.
2. Suchen Sie einen geeigneten Platz für die Leuchte aus.
3. Decken Sie das Grundgerät ab und entfernen Sie die Schrauben.
4. Entfernen Sie den Diffusor und Stecken Sie den Steckverbinder aus.
5. Schreiben Sie Installationsdatum auf Akku und verbinden Batterie.
6. Kennzeichnen Sie angemessen die Fixierungspunkte auf der wand; bevor Sie bohren, prüfen Sie, ob die Halterungen nicht auf verdeckte Kabel und Rohre stoßen.
7. Feed Versorgungskabel durch die Kabeldurchgang befestigen Basis Oberfläche.
8. Verbinden Sie die Kabel der (ausgeschalteten) Stromversorgung mit den Anschlüssen: Braun/spannungsführend an PL, Blau/neutral an N und Grün/Gelb an Erde. Verbinden Sie den Anschluss „SL“ immer mit dem Anschluss „PL“. Wenn die Leuchte durch einen Schalter gesteuert werden soll, schließen Sie das Schalterkabel an „SL“ und das dauerhaft spannungsführende Kabel an „PL“. Hinweis: Wenn „SL“ nicht angeschlossen ist, funktioniert die Installation im Nicht-Wartungs-Modus
9. Stecken Sie den Steckverbinder ein, bauen Sie den Diffusor / LED's aus und befestigen Sie die Schrauben. Bauen Sie die entsprechende Leiste an.

Stromversorgung einschalten: Das grüne LED-Licht zeigt den korrekten Batterieladestand an. Wenn der Strom im Dauerbetrieb ausfällt, betreibt die Batterie die Lampe im Notfallmodus.

Hinweis: Diese Leuchte hat keine Teile, die vom Anwender gewartet werden müssen. Sollte ein Teil beschädigt sein, trennen Sie die Leuchte von der Stromversorgung und stellen Sie den Gebrauch ein.

Informationen für den Benutzer:

1. Beachten Sie, dass die Entsorgung von ausgedienten Elektro- und Elektronikgeräten getrennt vom Hausmüll erfolgen muss (die Geräte sind mit dem Symbol einer durchgestrichenen Tonne gekennzeichnet).
2. Beachten Sie Ihre Rolle im Wiederverwendungs- und Recycling-Zyklus, indem Sie dieses Produkt am Ende der Nutzungsdauer bei einer Sammelstelle für Elektronikaltgeräte oder einer städtischen Müllkippe, oder einer Verkaufsstelle, wo Sie einen Ersatz besorgen, entsorgen.
3. Dieses Gerät kann Substanzen enthalten, die gesundheits- und umweltschädlich sind, falls sie achtlos entsorgt werden. Es ist wichtig, dass es vom normalen Hausmüll getrennt und in der Kette der Elektro-Altgeräte recycelt wird
4. Das „durchgestrichene Tonnen-Symbol“ auf einem Produkt bedeutet, dass dieses. Gerät nicht mit dem normalen Hausmüll, sondern gemäß der Entsorgungsvorschriften für Elektro-Altgeräte entsorgt werden muss

Die Installation muss von einem Elektriker vorgenommen werden

ALEXANDER 24W/40W RÉGLETTE LED, IP20, 1.2M, 4000K, BLANC, DE SÉCURITÉ

RAE244012E-01, RAE404012E-01

FR

VEUILLEZ LIRE LES INSTRUCTIONS AVANT DE COMMENCER L'INSTALLATION ET CONSERVEZ-LES POUR TOUTES UTILISATIONS FUTURES.

Les produits électriques peuvent causer la mort, de graves blessures ou des dégâts matériels. Si vous avez des doutes sur l'installation ou sur l'utilisation de ce produit, veuillez consulter un électricien compétent.

Remarque :

Les informations techniques et caractéristiques peuvent changer au fil du temps sans notification préalable. Pour rester informé de ces possibles modifications, veuillez consulter le site internet www.ledgrouprobus.com ou robustdirect.com.

-10°C < Ta < +40°C, 220-240V ~ 50/60Hz, Classe I, IP20, Batterie Garantie: 2 Ans

Ce luminaire est non-dimmable.

Convient à une installation sur une surface normalement inflammable

Installation

1. Assurez-vous que l'alimentation est coupée avant de commencer.
2. Choisissez un endroit approprié pour le luminaire
3. Enlevez la base en dévissant les vis.
Retirez le diffuseur/ LEDs de la base. Débranchez le connecteur.
4. Marquez sur le mur la position des futures fixations. Avant le forage, assurez-vous que celui-ci ne risque pas d'endommager des câbles électriques, des tuyaux etc..
5. Inscrivez la date sur la batterie et connectez la batterie
6. Passez les câbles d'alimentation dans le trou d'arrivée du câble et fixez la base sur la cloison
7. Connectez l'alimentation: Phase – Marron, Neutre – Bleu, Jaune/Vert – Terre.
8. Branchez le connecteur, fixez le diffuseur/LEDs et serrez les vis. Assurez-vous que ce soit sécurisé. Attachez la collerette.

Tournez sur l'offre: La LED verte indique l'état de charge correcte de la batterie. Quand l'alimentation permanente PL est perdue, la batterie se met en mode d'urgence.

Remarque: Ce luminaire ne dispose d'aucune pièce réparable par l'utilisateur. Si le produit est endommagé, débranchez-le et cessez de l'utiliser.

Test

Le luminaire doit être inspecté et testé régulièrement en accord avec les codes de pratiques locaux : remarque: pour des raisons de sécurité les tests doivent être effectués durant la journée où la lumière du jour est présente. Le programme de test d'essai minimal recommandé est le suivant: Après installation, attendre 24 heures afin d'assurer une charge complète de la batterie, puis coupez l'alimentation: la durée de fonctionnement max est de 3h, vérifiez que les LEDs éclairent toujours.

1. Quotidiennement : Vérifiez que l'indicateur LED fonctionne.
2. Mensuellement : Coupez l'alimentation, sur une courte période de temps afin de vérifier la lumière des LEDs.
3. Annuellement: faites un test complet. Coupez l'alimentation, les LEDs vont éclairer et devrait fonctionner pendant minimum 4. heures: les batteries doivent être remplacées quand elles ne peuvent pas supporter 3 heures de fonctionnement.
5. Complétez la fiche d'enregistrement et conservez-la dans le dossier maintenance.
6. Mettez à jour le fichier avec les tests suivants pour l'inspection d'un agent ou toute autre personne dûment autorisée .

Informations pour l'utilisateur du produit :

1. Veuillez, s'il vous plait, noter l'importance de disposer des Déchets d'Équipement Électriques et Électroniques séparément des déchets ménagers (DEEE représenté par une poubelle barrée d'une croix).
2. Veuillez tenir compte de l'importance de votre contribution à la réutilisation et au recyclage de ce produit en fin de vie en le retournant dans un centre de collecte de déchets des équipements électriques ou dans le point de vente à partir duquel vous effectuez l'achat du produit de remplacement.
3. Cet équipement peut contenir des substances dangereuses pour la santé et l'environnement s'il est jeté n'importe où. Il est important de le séparer des ordures ménagères et le recycler dans une consigne DEEE appropriée.
4. La "poubelle barrée d'une croix" présent sur le produit indique que cet appareil ne doit pas être jeté dans les ordures ménagères mais doit être éliminé conformément à la réglementation DEEE locale.

L'installation doit être effectuée par un électricien qualifié

Installation and Maintenance Record:

Installatie en onderhoud Record:

Installer

Installateur

Installation

Type

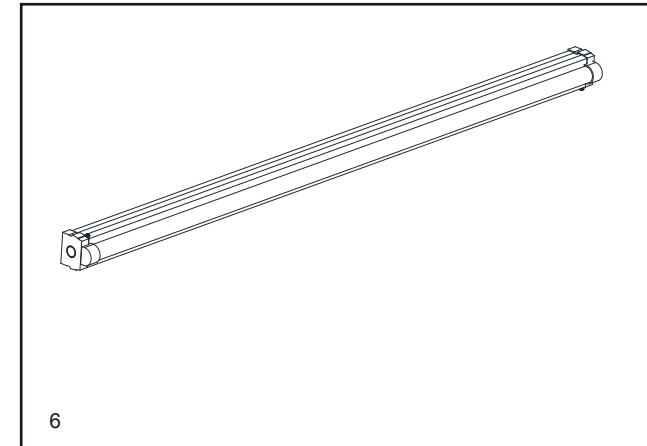
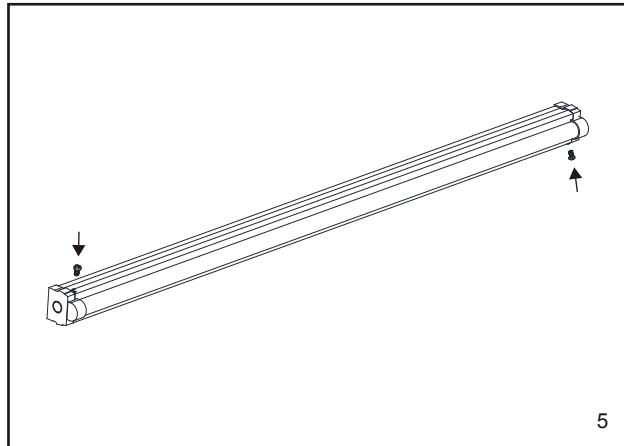
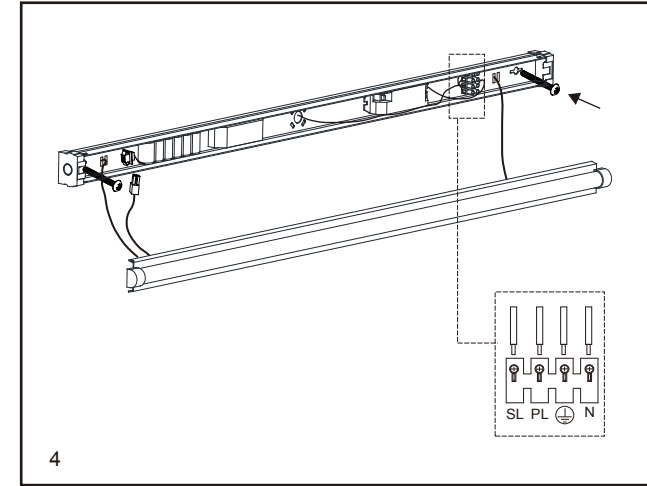
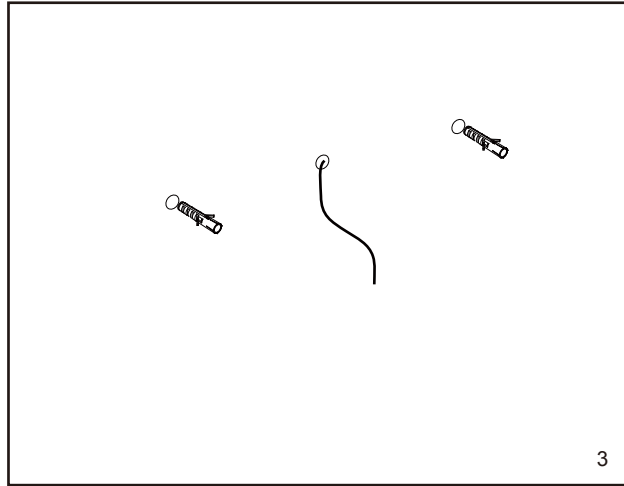
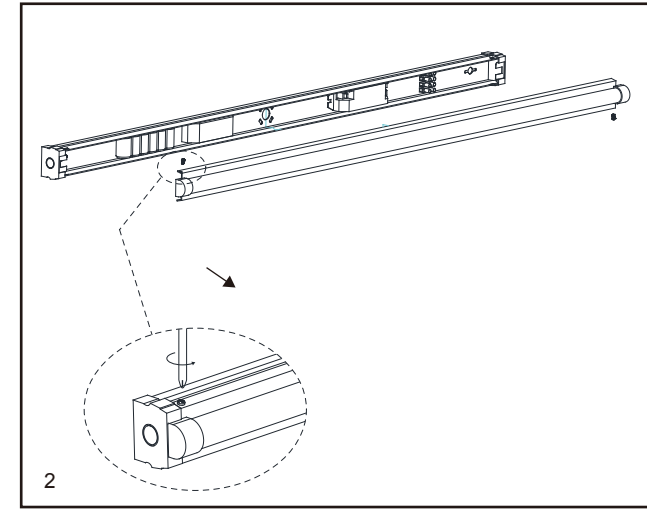
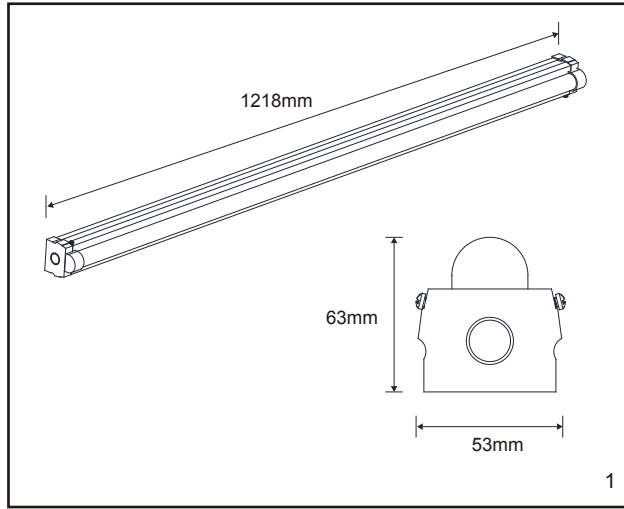
Installatie

Type

Installation test duration & Date

Installatie testduur & Date

Month Maand	Test	1 st Year 1 st Jaar		2 nd Year 2 nd Jaar		3 rd Year 3 rd Jaar		4 th Year 4 th Jaar	
		Signed Tekende	Date	Signed Tekende	Date	Signed Tekende	Date	Signed Tekende	Date
1	Short								
2	Short								
3	Short								
4	Short								
5	Short								
6	Short								
7	Short								
8	Short								
9	Short								
10	Short								
11	Short								
12	Short								
	3Hr.								



IT: AVVERTENZA – I dispositivi elettrici possono causare lesioni gravi o la morte o danneggiare l'apparecchio. In caso di dubbi sull'installazione o sull'utilizzo di questo prodotto, consultare un elettricista competente.

Assicurarsi che l'alimentazione principale sia spenta prima di effettuare interventi.

EST: HOIATUS! Elektritooted võivad põhjustada surma, rasked vigastusi või varakahjustusi. Kui teil on toote paigaldamisel või kasutamisel kahtlusi, küsige nõu asjatundlikult elektrikult. Enne töö alustamist veenduge, et elektrivool oleks välja lülitatud.

SLK: UPOZORNENIE - Elektrické výrobky môžu spôsobiť smrť, vážne zranenie alebo škodu na majetku. Ak máte akékoľvek pochybnosti o inštalácii tohto výrobku, poraďte sa s kvalifikovaným elektrikárom. Pred začatím práce skontrolujte, že je hlavný zdroj

LED Group
Western Retail Park
Nangor Road
Dublin 12
Ireland

Tel: +353 1 7099000
Fax: +353 1 7099060
Email: info@ledgroupobus.com
Website: www.ledgroupobus.com

