

VEGAS SINGLE COLOUR, RGB AND RGBW AMPLIFIERS, IP20

RVACCT1-AMP RVARGB-AMP RVARGBW-AMP

PLEASE READ INSTRUCTION BEFORE COMMENCING INSTALLATION AND RETAIN FOR FUTURE REFERENCES.

! Electrical products can cause death or injury, or damage to property. If in any doubt about the installation or use of this product, consult a competent electrician
Note:

Product technical information and specification may change over time without prior notification. For the latest technical information please visit our web site www.ledgrouprobust.com or robustdirect.com

-20°C < Ta < +40°C, DC 12-24V, Class III, IP20

Suitable for mounting on a normally flammable surface.

LED amplifier designed to extend LED strip and amplify power of single-color, RGB and RGBW controllers.

	Output power	Output Current	Output Voltage	Dimension
RVACCT1-AMP	12V: ≤144W 24V: ≤288W	6A x 2CH 12A Max.	12V DC 24V DC	80 x 73 x 34mm
RVARGB-AMP	12V: ≤216W 24V: ≤432W	6A x 3CH 18A Max.	12V DC 24V DC	80 x 73 x 34mm
RVARGBW-AMP	12V: ≤384W 24V: ≤768W	8A x 4CH 32A Max.	12V DC 24V DC	83 x 82 x 33mm

Installation

Note:

- 1 Ensure mains supply is switched off before commencing work.
- 2 If products are used outdoors please use IP rated enclosure
- 3 Connect 12/ 24 V Supply to input terminals DC+ & DC

RVACCT1-AMP

- 4 Input connect, all positives Red "+" to V+. Connect Channel 1 Black "-" to CH1. Connect Channel 2 Black "-" to CH2. Or join all negative inputs

- 5 Output connection: Follow similar sequence to input connections (instruction 3)

RVARGB-AMP

- 6 Input connect: + black to V+, "-" Red to R/ CH1, Green "-" to G/ Ch2 and Blue "-" to B/ Ch3.

- 7 Output Connection: Follow similar sequence to input connections (instruction 5).

RVARGBW-AMP

- 8 Input Connection: + black to V+, Red "-" to R, Green "-" to G, Blue "-" to B, White "-" to W.

- 9 Output Connection: Follow similar sequence to input connections (instruction 7)

Note: Connection sequence to the LED strip may not correspond with the colour of the wire.

Information for the Product user:

1. Please note the requirement to dispose of Waste Electrical & Electronic Equipment separately from household waste (WEEE marked with crossed out wheelee bin symbol).
2. Please consider your role in contributing to re-use and recycling by returning this product at end of life to a collection centre for waste electrical equipment or a Civic Amenity site, or to a retail outlet from which you are purchasing a replacement.
3. This equipment may contain substances that are hazardous to health and the environment if disposed of carelessly. It is important that it is separated from normal household waste and recycled in the WEEE chain
4. The "crossed out wheelee bin symbol" on a product indicates this equipment must not be disposed of in normal household waste, but should be disposed of according to local WEEE regulations

The Installation must be carried out by a qualified electrician

VEGAS ENKEL KLEUREN, RGB EN RGBW VERSTERKERS, IP20

RVACCT1-AMP RVARGB-AMP RVARGBW-AMP

LEES DE INSTRUCTIES VOORDAT U BEGINT MET DE INSTALLATIE EN HOU ZE BIJ VOOR LATER.

! Elektrische producten kunnen de dood of letsel veroorzaken of eigendommen beschadigen. Als u twijfelt over de installatie of het gebruik van dit product, raadpleeg dan een erkende elektricien

Opmerkingen:

Technische gegevens en specificaties van dit product kunnen zonder voorafgaande kennisgeving wijzigen. Ga voor de meest recente technische gegevens naar onze website www.ledgrouprobust.com of robustdirect.com

-20°C < Ta < +40°C, DC 12-24V, Klasse III, IP20

Geschikt voor montage op een normaal ontvlambare oppervlakte.

LED-versterker ontworpen om de LED-strip te verlengen en het vermogen van enkelkleurige, RGB en RGBW-controllers te versterken.

	uitgang svermogen	uitgang sstroom	uitgang sspanning	Dimensie
RVACCT1-AMP	12V: ≤144W 24V: ≤288W	6A x 2CH 12A Max.	12V DC 24V DC	80 x 73 x 34mm
RVARGB-AMP	12V: ≤216W 24V: ≤432W	6A x 3CH 18A Max.	12V DC 24V DC	80 x 73 x 34mm
RVARGBW-AMP	12V: ≤384W 24V: ≤768W	8A x 4CH 32A Max.	12V DC 24V DC	83 x 82 x 33mm

Installatie

Opmerking:

1. Zorg dat het lichtnet is uitgeschakeld voordat u begint.
2. Als de producten buiten worden gebruikt, moet een behuizing met gepaste IP-klasse worden gebruikt.
3. Sluit de 12/ 24 V stroomvoorziening aan op de ingangsaansluitklemmen DC+ en DC-

RVACCT1-AMP

4. Ingangsaansluiting, alle positieven rood "+" op V+. Sluit Kanaal 1 Zwart "-" aan op CH1. Sluit Kanaal 2 Zwart "-" aan op CH2. Of voeg alle negatieve ingangen samen

5. Uitgangsaansluiting: Volg dezelfde volgorde als voor de ingangsaansluitingen (aanwijzing 3)

RVARGB-AMP

6. Ingangsaansluiting: + zwart op V+, "-" Rood op R/ CH1, Groen "-" op G/ Ch2 en Blauw "-" op B/ Ch3.

7. Uitgangsaansluiting: Volg dezelfde volgorde als voor de ingangsaansluitingen (aanwijzing 5).

RVARGBW-AMP

8. Ingangsaansluiting: + zwart op V+, Rood "-" op R, Groen "-" op G, Blauw "-" op B, Wit "-" op W.

9. Uitgangsaansluiting: Volg dezelfde volgorde als voor de ingangsaansluitingen (aanwijzing 7).
- Opmerking: De aansluitingsvolgorde op de LED-strip kan afwijken van de kleur van de draad. Zorg dat de polariteit van de draden juist is.

Informatie voor de gebruiker van het product:

1. Hou bij het verwijderen van afval rekening met de regeling voor afgedankte elektrische en elektronische apparatuur, gescheiden van gewoon huishoudelijk afval (AEEA, pictogram van een kliko met een kruis erdoorheen).
2. Neem uw verantwoordelijkheid op het vlak van hergebruik en recycling door dit product aan het einde van zijn levenscyclus in te leveren bij een inleverpunt voor elektronisch afval, een milieupark of een winkel waar u een nieuw product koopt.
3. Deze apparatuur kan stoffen bevatten die gevaarlijk zijn voor de gezondheid en het milieu indien ze onachtzaam wordt weggegooid. Het is belangrijk dat het gescheiden gehouden wordt van het normaal huishoudelijk afval en gerecycled wordt in het netwerk voor AEEA.
4. Het pictogram van een kliko met een kruis erdoorheen op een product betekent dat dit apparaat niet samen met het gewone huishoudelijk afval mag worden weggegooid, maar dat het dient te worden verwijderd in overeenstemming met de lokale regelgeving voor AEEA (afgedankte elektrische en elektronische apparatuur).

De installatie dient te worden uitgevoerd door een erkende elektricien

VEGAS EINFARBIG, RGB UND RGBW VERSTÄRKER, IP20

RVACCT1-AMP RVARGB-AMP RVARGBW-AMP

LESEN SIE DIE ANLEITUNG, BEVOR SIE MIT DER INSTALLATION BEGINNEN, UND BEWAHREN SIE SIE FÜR DIE SPÄTERE VERWENDUNG AUF.

! Elektronikprodukte können Tod, schwere Verletzungen oder Sachschaden verursachen. Bei Zweifeln hinsichtlich der Installation oder des Gebrauchs konsultieren Sie einen qualifizierten Elektriker.

Hinweis:

Technische Produktinformationen und Angaben können sich im Lauf der Zeit ohne weitere Mitteilung ändern. Besuchen Sie unsere Webseite www.ledgrouprobust.com oder robustdirect.com für aktuelle technische Informationen

-20°C < UT < +40°C, DC 12-24V, Klasse III, IP20

Geeignet zur Montage auf einer brennbaren Fläche.

LED-Verstärker für die Erweiterung eines LED-Streifens und zur Verstärkung der Farbleistung von RGB- und RGBW-Steuerungen.

	Ausgangsleistung	Ausgangsstrom	Ausgangsspannung	Abmessungen
RVACCT1-AMP	12V: ≤144W 24V: ≤288W	6A x 2CH 12A Max.	12V DC 24V DC	80 x 73 x 34mm
RVARGB-AMP	12V: ≤216W 24V: ≤432W	6A x 3CH 18A Max.	12V DC 24V DC	80 x 73 x 34mm
RVARGBW-AMP	12V: ≤384W 24V: ≤768W	8A x 4CH 32A Max.	12V DC 24V DC	83 x 82 x 33mm

Installation

Hinweis:

1. Vergewissern Sie sich, dass die Stromzufuhr ausgeschaltet ist, bevor Sie mit der Installation beginnen.
2. Soll das Produkt im Freien genutzt werden, verwenden Sie bitte ein IP-klassifiziertes Gehäuse.
3. Eingangsklemmen DC+ und DC- RVACCT1-AMP an 24-V-Strom anschließen.

RVACCT1-AMP

4. Eingangsverbindung: alle Rot „+“ (positiv) an V+; Kanal 1 Schwarz „-“ an CH1; Kanal 2 Schwarz „-“ an CH2; Oder alle negativen Eingänge miteinander verbinden.

5. Ausgangsverbindung: Vergleichbare Reihenfolge wie bei Eingangsverbindungen (Anleitung 2)

RVARGB-AMP

6. Eingangsverbindung: + Schwarz an V+; „-“ Rot an R/ CH1; Grün „-“ an G/ Ch2 und Blau „-“ an B/ Ch3.

7. Ausgangsverbindung: Vergleichbare Reihenfolge wie bei Eingangsverbindungen (Anleitung 5)

RVARGBW-AMP

8. Eingangsverbindung: + Schwarz an V+; Rot „-“ an R; Grün „-“ an G; Blau „-“ an B; Weiß „-“ an W.

9. Ausgangsverbindung: Vergleichbare Reihenfolge wie bei Eingangsverbindungen (Anleitung 7)
- Hinweis: Die Reihenfolge der Verbindung mit dem LED-Streifen entspricht möglicherweise nicht der Kabelfarbe. Achten Sie auf die korrekte Polarität der Kabel.

Informationen für den Benutzer:

1. Beachten Sie, dass die Entsorgung von ausgedienten Elektro- und Elektronikgeräten getrennt vom Hausmüll erfolgen muss (die Geräte sind mit dem Symbol einer durchgestrichenen Tonne gekennzeichnet).
2. Beachten Sie Ihre Rolle im Wiederverwendungs- und Recycling-Zyklus, indem Sie dieses Produkt am Ende der Nutzungsdauer bei einer Sammelstelle für Elektronikaltgeräte oder einer städtischen Müllkippe, oder einer Verkaufsstelle, wo Sie einen Ersatz besorgen, entsorgen.
3. Dieses Gerät kann Substanzen enthalten, die gesundheits- und umweltschädlich sind, falls sie achtlos entsorgt werden. Es ist wichtig, dass es vom normalen Hausmüll getrennt und in der Kette der Elektro-Altgeräte recycelt wird
4. Das „durchgestrichene Tonnen-Symbol“ auf einem Produkt bedeutet, dass dieses Gerät nicht mit dem normalen Hausmüll, sondern gemäß der Entsorgungsvorschriften für Elektro-Altgeräte entsorgt werden muss

Die Installation muss von einem Elektriker vorgenommen werden

AMPLIFICATEURS VEGAS MONOCHROMES, RGB ET RGBW, IP20

RVACCT1-AMP RVARGB-AMP RVARGBW-AMP



VEUILLEZ LIRE LES INSTRUCTIONS AVANT DE COMMENCER L'INSTALLATION ET CONSERVEZ-LES POUR TOUTES UTILISATIONS FUTURES.

Les produits électriques peuvent causer la mort, de graves blessures ou des dégâts matériels. Si vous avez des doutes sur l'installation ou sur l'utilisation de ce produit, veuillez consulter un électricien compétent.

Remarque :

Les informations techniques et caractéristiques peuvent changer au fil du temps sans notification préalable. Pour rester informé de ces possibles modifications, veuillez consulter le site internet www.ledgrouprobos.com ou robustdirect.com.

-20°C < Ta < +40°C, DC 12-24V, Classe III, IP20

Approprié pour un montage sur une surface normalement inflammable.

Amplificateur LED conçu pour étendre et amplifier la puissance d'une seule couleur, contrôleurs RGB (rouge/vert/bleu) et

	puissance de sortie	courant de sortie	tension de sortie	Dimension
RVACCT1-AMP	12V: ≤144W 24V: ≤288W	6A x 2CH 12A Max.	12V DC 24V DC	80 x 73 x 34mm
RVARGB-AMP	12V: ≤216W 24V: ≤432W	6A x 3CH 18A Max.	12V DC 24V DC	80 x 73 x 34mm
RVARGBW-AMP	12V: ≤384W 24V: ≤768W	8A x 4CH 32A Max.	12V DC 24V DC	83 x 82 x 33mm

Installation

Remarque :

- Vérifier que l'alimentation électrique est coupée avant de commencer l'installation.
- Si les produits sont utilisés à l'extérieur, veuillez utiliser un boîtier conforme à la norme IP.
- Connecter l'alimentation 12/ 24 V aux bornes d'entrée DC+ & DC-

RVACCT1-AMP

- Connexion d'entrée, tous les positifs Rouges « + » à V+. Connecter le Canal 1 Noir « - » au CH1. Connecter le Canal 2 Noir « - » au CH2. Ou relier toutes les entrées négatives

- Connexion de sortie : Suivre une séquence similaire aux connexions d'entrée (instruction 3)

RVARGB-AMP

- Connexion d'entrée : + noir au V+, « - » Rouge au R/ CH1, Vert « - » au G/ Ch2 et Bleu « - » au B/ Ch3.

- Connexion de sortie : Suivre une séquence similaire aux connexions d'entrée (instruction 5).

RVARGBW-AMP

- Connexion d'entrée : + noir au V+, Rouge « - » au R, Vert « - » au G, Bleu « - » au B, Blanc « - » au W.

- Connexion de sortie : Suivre une séquence similaire aux connexions d'entrée (instruction 7).

Remarque : La séquence de connexion à la Bande LED peut ne pas correspondre avec la couleur du fil. S'assurer que la polarité des fils est correcte.

Informations pour l'utilisateur du produit :

- Veillez, s'il vous plaît, noter l'importance de disposer des Déchets d'Equipement Electriques et Electroniques séparément des déchets ménagers (DEEE représenté par une poubelle barrée d'une croix).
- Veillez tenir compte de l'importance de votre contribution à la réutilisation et au recyclage de ce produit en fin de vie en le retournant dans un centre de collecte de déchets des équipements électriques ou dans le point de vente à partir duquel vous effectuez l'achat du produit de remplacement.
- Cet équipement peut contenir des substances dangereuses pour la santé et l'environnement s'il est jeté n'importe où. Il est important de le séparer des ordures ménagères et le recycler dans une consigne DEEE appropriée.
- La "poubelle barrée d'une croix" présent sur le produit indique que cet appareil ne doit pas être jeté dans les ordures ménagères mais doit être éliminé conformément à la réglementation DEEE locale.

L'installation doit être effectuée par un électricien qualifié

IT: AVVERTENZA – I dispositivi elettrici possono causare lesioni gravi o la morte o danneggiare l'apparecchio. In caso di dubbi sull'installazione o sull'utilizzo di questo prodotto, consultare un elettricista competente.

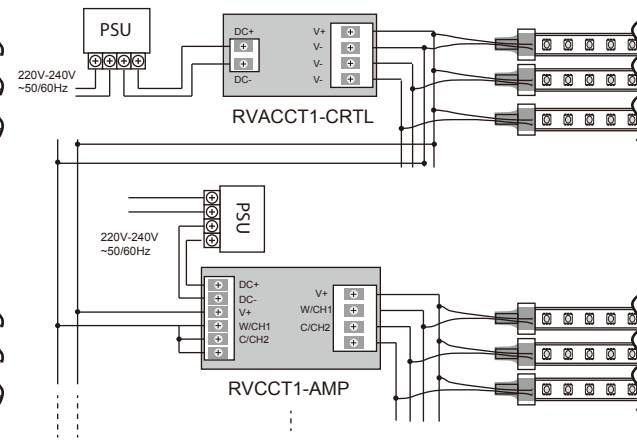
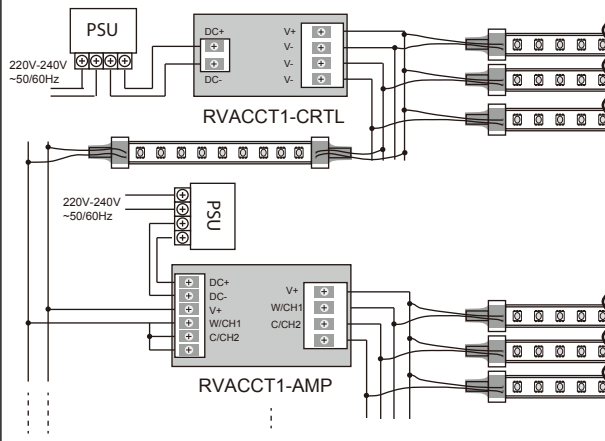
Assicurarsi che l'alimentazione principale sia spenta prima di effettuare interventi.

EST: HOIATUS! Elektritooted võivad põhjustada surma, raskeid vigastusi või varakahjustusi. Kui teil on toote paigaldamisel või kasutamisel kahtlusi, küsige nõu asjatundlikult elektrikult. Enne tööd alustamist veenduge, et elektrivool oleks välja lülitatud.

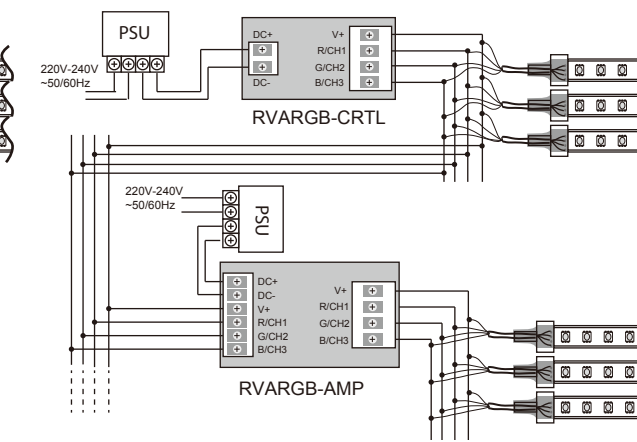
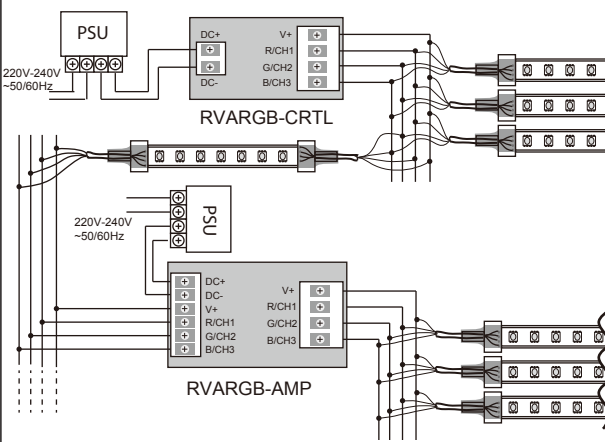
SLK: UPOZORNENIE - Elektrické výrobky môžu spôsobiť smrť, vážne zranenie alebo škodu na majetku. Ak máte akékoľvek pochybnosti o inštalácii tohto výrobku, poraďte sa s kvalifikovaným elektrikárom. Pred začatím práce skontrolujte, že je hlavný zdroj



RVACCT1-CRTL & RVACCT1-AMP



RVARGB-CRTL & RVARGB-AMP



RVARGBW-CRTL & RVARGBW-AMP

