

## VEGAS 432W CONTROLLER, IP20, RGB, WITH REMOTE RVARGB-CRTL

PLEASE READ INSTRUCTION BEFORE COMMENCING INSTALLATION AND RETAIN FOR FUTURE REFERENCES.

! Electrical products can cause death or injury, or damage to property. If in any doubt about the installation or use of this product, consult a competent electrician  
Note:

Product technical information and specification may change over time without prior notification. For the latest technical information please visit our web site [www.ledgrouprobust.com](http://www.ledgrouprobust.com) or [robustdirect.com](http://robustdirect.com)

-20°C < Ta < +40°C, DC12-24V, IP20, Battery type: 3pcs AAA  
Suitable for mounting on a normally flammable surface.

Warning! To prevent overheating, the fitting or driver must not be covered by thermal insulation.

### Installation

- 1 If used outdoors please use IP enclosure.
- 2 Connect 24V Supply to input terminals DC+ & DC-
- 3 Connecting the LED strip: Positives black "+" to V+, Red to R/ CH1, Green to G/ Ch2 and Blue B/ Ch3

Auto sleep function: The remote will enter stand-by/ energy saving mode when there has been no operation for 10s

Red LED: Norma power Supply

Green LED: Off in normal operation. The LED will flicker when a signal has been received from the remote control or when out-put is short circuit



Symbol	Function
	Off/On
	Mode selection, 18 Options
	Colour selection
	Static Mode Brightness Selection, Dynamic modes for speed, Increase or decrease
	Status Indicator

### Information for the Product user:

1. Please note the requirement to dispose of Waste Electrical & Electronic Equipment separately from household waste (WEEE marked with crossed out wheelie bin symbol).
2. Please consider your role in contributing to re-use and recycling by returning this product at end of life to a collection centre for waste electrical equipment or a Civic Amenity site, or to a retail outlet from which you are purchasing a replacement.
3. This equipment may contain substances that are hazardous to health and the environment if disposed of carelessly. It is important that it is separated from normal household waste and recycled in the WEEE chain
4. The "crossed out wheelie bin symbol" on a product indicates this equipment must not be disposed of in normal household waste, but should be disposed of according to local WEEE regulations

The Installation must be carried out by a qualified electrician

## VEGAS 432W CONTROLLER, IP20, RGB, MET AFSTANDBEDIENING RVARGB-CRTL

LEES DE INSTRUCTIES VOORDAT U BEGINT MET DE INSTALLATIE EN HOU ZE BIJ VOOR LATER.

! Elektrische producten kunnen de dood of letsel veroorzaken of eigendommen beschadigen. Als u twijfelt over de installatie of het gebruik van dit product, raadpleeg dan een erkende elektricien  
Opmerkingen:

Technische gegevens en specificaties van dit product kunnen zonder voorafgaande kennisgeving wijzigen. Ga voor de meest recente technische gegevens naar onze website [www.ledgrouprobust.com](http://www.ledgrouprobust.com) of [robustdirect.com](http://robustdirect.com)

-20°C < Ta < +40°C, DC 12-24V, IP20, Batterij : 3pcs AAA

Geschikt voor montage op een normaal ontvlambare oppervlakte.

Waarschuwing! Om oververhitting te voorkomen, mag de bestuurder niet worden bedekt door thermische isolatie.

### Installatie

1. Als producten buitenshuis worden gebruikt, gebruik dan IP-behuizing
2. Sluit de 24V-voeding aan op de ingangen DC + en DC-
3. De LED-strip aansluiten: Positieven Zwart "+" naar V +. Rode naar R/ kanaal1, Groen naar G/ kanaal 2, en Blauw naar B/ kanaal 3.

Auto sluimerfunctie, De afstandsbediening zal naar de stand-by- / energiebesparende modus gaan als er gedurende 10 seconden geen bewerking heeft plaatsgevonden.

Ontvanger Status Indicatoren:

Rode LED: normale voeding

Groene LED: Uit bij normaal gebruik. De LED zal flikkeren wanneer een signaal is ontvangen van de afstandsbediening of wanneer de uitgang kortsluiting heeft.



symbool	functie
	op/uit
	Mode selectie 18 Opties
	Kleurselectie
	Statische modus Helderheid Selectie, Dynamische modi voor snelheid, Stijging of daling
	Status indicator

### Informatie voor de gebruiker van het product:

1. Hou bij het verwijderen van afval rekening met de regeling voor afgedankte elektrische en elektronische apparatuur, gescheiden van gewoon huishoudelijk afval (AEEA, pictogram van een kliko met een kruis erdoorheen).
2. Neem uw verantwoordelijkheid op het vlak van hergebruik en recycling door dit product aan het einde van zijn levenscyclus in te leveren bij een inleverpunt voor elektronisch afval, een milieupark of een winkel waar u een nieuw product koopt.
3. Deze apparatuur kan stoffen bevatten die gevaarlijk zijn voor de gezondheid en het milieu indien ze onachtzaam wordt weggegooid. Het is belangrijk dat ze gescheiden gehouden wordt van het normale huishoudelijk afval en gerecycled wordt in het netwerk voor AEEA.
4. Het pictogram van een kliko met een kruis erdoorheen op een product betekent dat dit apparaat niet samen met het gewone huishoudelijk afval mag worden weggegooid, maar dat het dient te worden verwijderd in overeenstemming met de lokale regelgeving voor AEEA (afgedankte elektrische en elektronische apparatuur).

De installatie dient te worden uitgevoerd door een elektricien

## VEGAS 432W CONTROLLER, IP20, RGB, MIT FERNBEDIENUNG RVARGB-CRTL

LESEN SIE DIE ANLEITUNG, BEVOR SIE MIT DER INSTALLATION BEGINNEN, UND BEWAHREN SIE SIE FÜR DIE SPÄTERE VERWENDUNG AUF.

! Elektronikprodukte können Tod, schwere Verletzungen oder Sachschaden verursachen. Bei Zweifeln hinsichtlich der Installation oder des Gebrauchs konsultieren Sie einen qualifizierten Elektriker.  
Hinweis:

Technische Produktinformationen und Angaben können sich im Lauf der Zeit ohne weitere Mitteilung ändern. Besuchen Sie unsere Webseite [www.ledgrouprobust.com](http://www.ledgrouprobust.com) oder [robustdirect.com](http://robustdirect.com) für aktuelle technische Informationen.

-20°C < UT < +40°C, DC12-24V, IP20, Batterie: 3pcs AAA

Geeignet zur Montage auf einer brennbaren Fläche.

Warnung! Um eine Überhitzung zu vermeiden, darf der Fahrer nicht durch eine Wärmeisolierung abgedeckt werden.

### Installation

1. Wenn Produkte im Außenbereich verwendet werden, verwenden Sie bitte das IP-Gehäuse.
2. Schließen Sie die 24V-Versorgung an die Eingangsklemmen DC + und DC- an
3. Anschließen des LED-Streifens: Positiv Schwarz "+" auf V +. RVerbinden Sie Kanal 1, Rot mit R. Verbinden Sie Kanal 2, Grün mit G. V-, Verbinden Sie Kanal 3, Blau mit B.

Auto-Sleep-Funktion:Die Fernbedienung wechselt in den Stand-by- / Energiesparmodus, wenn 10 Sekunden lang keine Bedienung erfolgt ist.

Empfänger Status Indikatoren:

Rote LED: Normales Netzteil

Grüne LED: Aus im normalen Betrieb. Die LED flackert, wenn ein Signal von der Fernbedienung empfangen wird oder wenn der Ausgang kurzgeschlossen ist.



symbol	Funktion
	auf/aus
	Modusauswahl, 18 Optionen
	Farbauswahl
	Statische Modusauswahl, Dynamische Modi für Geschwindigkeit, Erhöhen oder verringern
	Statusanzeige

### Informationen für den Benutzer:

1. Beachten Sie, dass die Entsorgung von ausgedienten Elektro- und Elektronikgeräten getrennt vom Hausmüll erfolgen muss (die Geräte sind mit dem Symbol einer durchgestrichenen Tonne gekennzeichnet).
2. Beachten Sie Ihre Rolle im Wiederverwendungs- und Recycling-Zyklus, indem Sie dieses Produkt am Ende der Nutzungsdauer bei einer Sammelstelle für Elektronikaltgeräte oder einer städtischen Müllkippe, oder einer Verkaufsstelle, wo Sie einen Ersatz besorgen, entsorgen.
3. Dieses Gerät kann Substanzen enthalten, die gesundheits- und umweltschädlich sind, falls sie achtlos entsorgt werden. Es ist wichtig, dass es vom normalen Hausmüll getrennt und in der Kette der Elektro-Altgeräte recycelt wird
4. Das „durchgestrichene Tonnen-Symbol“ auf einem Produkt bedeutet, dass dieses Gerät nicht mit dem normalen Hausmüll, sondern gemäß der Entsorgungsvorschriften für Elektro-Altgeräte entsorgt werden muss

Die Installation muss von einem Elektriker vorgenommen werden

## VEGAS CONTRÔLEUR 432W, IP20, RGB, AVEC TÉLÉCOMMANDE

### RVARGB-CRTL



VEUILLEZ LIRE LES INSTRUCTIONS AVANT DE COMMENCER L'INSTALLATION ET CONSERVEZ-LES POUR TOUTES UTILISATIONS FUTURES.

Les produits électriques peuvent causer la mort, de graves blessures ou des dégâts matériels. Si vous avez des doutes sur l'installation ou sur l'utilisation de ce produit, veuillez consulter un électricien compétent.

Remarque :

Les informations techniques et caractéristiques peuvent changer au fil du temps sans notification préalable. Pour rester informé de ces possibles modifications, veuillez consulter le site internet [www.ledgrouprobust.com](http://www.ledgrouprobust.com) ou [robustdirect.com](http://robustdirect.com).

-20°C < Ta < +40°C, DC12-24V, IP20, Batterie: 3pcs AAA

Approprié pour un montage sur une surface normalement inflammable.

Attention! Pour éviter la surchauffe, le conducteur ne doit pas être recouvert par une isolation thermique.

#### Installation

1. Si les produits sont utilisés en extérieur, veuillez utiliser un boîtier IP.

2. Connectez l'alimentation 24 V aux bornes d'entrée DC + et DC-.

3. Connexion de la bande LED : Postifs Noir "+" à V +. Connectez le canal 1, le Rouge au R, connectez le canal 2, le Vert au G, connectez le canal 3, le Bleu au B.

Fonction de veille automatique: La télécommande passe en mode veille / économie d'énergie lorsqu'il n'y a pas eu d'opération pendant 10 secondes.

Indicateurs d'état du récepteur:

LED rouge: alimentation normale

LED verte: Éteint en fonctionnement normal. La LED clignotera lorsqu'un signal a été reçu de la télécommande ou lorsque la sortie est un court-circuit.



symbole	fonction
	Sur / De
	Sélection de mode, 18 options
	Sélection de couleur
	Sélection de la luminosité du mode statique, Modes dynamiques pour la vitesse, Augmenter ou diminuer
	Indicateur de statut

#### Informations pour l'utilisateur du produit :

1. Veuillez, s'il vous plait, noter l'importance de disposer des Déchets d'Equipement Electriques et Electroniques séparément des déchets ménagers (DEEE représenté par une poubelle barrée d'une croix).

2. Veuillez tenir compte de l'importance de votre contribution à la réutilisation et au recyclage de ce produit en fin de vie en le retournant dans un centre de collecte de déchets des équipements électriques ou dans le point de vente à partir duquel vous effectuez l'achat du produit de remplacement.

3. Cet équipement peut contenir des substances dangereuses pour la santé et l'environnement s'il est jeté n'importe où. Il est important de le séparer des ordures ménagères et le recycler dans une consigne DEEE appropriée.

4. La "poubelle barrée d'une croix" présent sur le produit indique que cet appareil ne doit pas être jeté dans les ordures ménagères mais doit être éliminé conformément à la réglementation DEEE locale.

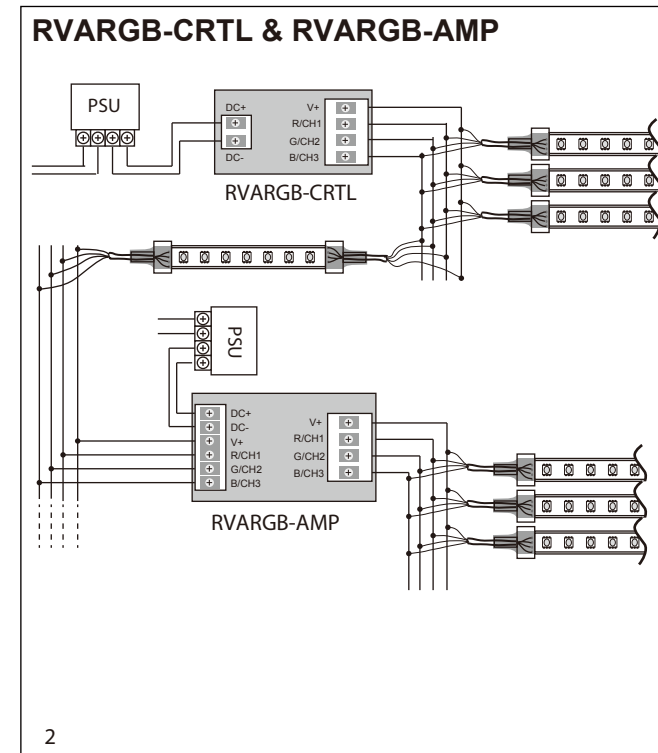
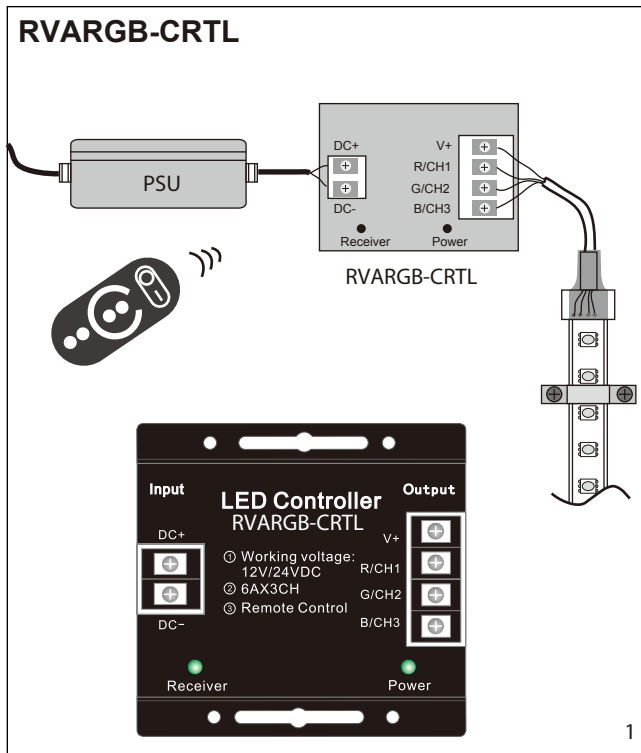
#### L'installation doit être effectuée par un électricien qualifié

IT: AVVERTENZA – I dispositivi elettrici possono causare lesioni gravi o la morte o danneggiare l'apparecchio. In caso di dubbi sull'installazione o sull'utilizzo di questo prodotto, consultare un elettricista competente.

Assicurarsi che l'alimentazione principale sia spenta prima di effettuare interventi.

EST: HOIATUS! Elektritoote võivad põhjustada surma, raskeid vigastusi või varakahjustusi. Kui teil on toote paigaldamisel või kasutamisel kahtlusi, küsige nõu asjatundlikult elektrikult. Enne töö alustamist veenduge, et elektrivool oleks välja lülitatud.

SLK: UPOZORNENIE - Elektrické výrobky môžu spôsobiť smrť, vážne zranenie alebo škodu na majetku. Ak máte akékoľvek pochybnosti o inštalácii tohto výrobku, poraďte sa s kvalifikovaným elektrikárom. Pred začatím práce skontrolujte, že je hlavný zdroj



### RVBRGB 18 mode table options

NO.	Mode	Remark	NO.	Mode	Remark
1	Static Red	<b>Brightness Adjustable</b>	10	3 - Colour Smooth	<b>Speed Adjustable</b>
2	Static Green		11	3 - Colour Fade	
3	Static Blue		12	7 - Colour Smooth	
4	Static Yellow		13	7 - Colour Fade	
5	Static Purple		14	3 - Colour Flicker	
6	Static Cyan		15	7 - Colour Flicker	
7	Static White		16	3 - Colour Flash	
8	3 - Colour Step	<b>Speed Adjustable</b>	17	7 - Colour Flash	
9	7 - Colour Step		18	Auto Mode	