

ROBUS®

QUALITY PRODUCTS BY LED GROUP

EN

VEGAS 12W/M, 24V, 60LED/M, LED STRIP LIGHT, IP20, 30M

RVA12RGBW2030-30 : RGB + White 3000K
RVA12RGBW2030-40 : RGB + White 4000K

PLEASE READ INSTRUCTION BEFORE COMMENCING INSTALLATION AND RETAIN FOR FUTURE REFERENCES.

! Electrical products can cause death or injury, or damage to property. If in any doubt about the installation or use of this product, consult a competent electrician
Note:

Product technical information and specification may change over time without prior notification. For the latest technical information please visit our web site www.ledgrouprobust.com or robustdirect.com

-20°C < Ta < +40°C, DC 24V, Class III, IP20

Suitable for mounting on a normally flammable surface.

Installation

1. Ensure mains supply is switched off before commencing work.
2. Cut the LED strip to the required length at the locations marked on the strip (Every 6 LED's).
3. Connectors are used to connect power to or join the LED strip, please select the most appropriate connector. The connector is marked with "+" black, red, green, blue and white wires, which will correspond with "+, R, G, B and W on the LED strip. Connect connector to strip. Ensure correct wiring sequence. Open connector insert strip and press down until it is secure. (Note that when the wire connector is used to connect to AMP or extending the strip the connection sequence will be reversed on the next connection).
3. Mounting the Strip: Self-adhesive strip: Remove the protective film to reveal adhesive strip. Place the strip onto the desired location and press down firmly. Ensure the strip is secure.
5. Please see installation diagram and choose the most suitable installation method.
Note: When connected in series it is not possible to extend the strip to lengths longer than 5m. However, strips may be connected in parallel up to the max rating of the power supply used
6. Connect the strips to the driver (choose the correct driver based on the length of the strip).

Note: Please take care not to damage the LEDs during installation.

Accessories:

RVARGBW-CONNP, RVARGBWL-CONN, RVARGBWT-CONN, RVARGBW-CONN

Information for the Product user:

1. Please note the requirement to dispose of Waste Electrical & Electronic Equipment separately from household waste (WEEE marked with crossed out wheelee bin symbol).
2. Please consider your role in contributing to re-use and recycling by returning this product at end of life to a collection centre for waste electrical equipment or a Civic Amenity site, or to a retail outlet from which you are purchasing a replacement.
3. This equipment may contain substances that are hazardous to health and the environment if disposed of carelessly. It is important that it is separated from normal household waste and recycled in the WEEE chain
4. The "crossed out wheelee bin symbol" on a product indicates this equipment must not be disposed of in normal household waste, but should be disposed of according to local WEEE regulations

The Installation must be carried out by a qualified electrician

Issue 1 130718

ROBUS®

QUALITY PRODUCTS BY LED GROUP

NL

VEGAS 12W/M, 24V, 60LED/M, LED-STRIP LICHT, IP20, 30M

RVA12RGBW2030-30 : RGB + Wit 3000K
RVA12RGBW2030-40 : RGB + Wit 4000K

LEES DE INSTRUCTIES VOORDAT U BEGINT MET DE INSTALLATIE EN HOU ZE BIJ VOOR LATER.

! Elektrische producten kunnen de dood of letsel veroorzaken of eigendommen beschadigen. Als u twijfelt over de installatie of het gebruik van dit product, raadpleeg dan een erkende elektricien

Opmerkingen:

Technische gegevens en specificaties van dit product kunnen zonder voorafgaande kennisgeving wijzigen. Ga voor de meest recente technische gegevens naar onze website www.ledgrouprobust.com of robustdirect.com

-20°C < Ta < +40°C, DC 24V, Klasse III, IP20

Geschikt voor montage op een normaal ontvlambare oppervlakte.

Installatie

1. Zorg dat het lichtnet is uitgeschakeld voordat u begint.
2. Snijd de LED-strip op de gewenste lengte op de gemarkeerde plaatsen op de strip (om de 6 LEDs).
3. Om de LED-strips van stroom te voorzien of op elkaar aan te sluiten, worden connectoren gebruikt; gelieve de meest geschikte connector te kiezen. De connector is gemarkeerd met "+" zwarte, rode, groene, blauwe en witte draden, die overeenstemmen met "+, R, G, B and W op de LED-strip. Sluit de connector aan op de strip. Zorg dat de bedradingsvolgorde juist is. Doe de connector open, steek de strip erin en druk de connector omlaag tot de strip vast zit. (Houd er rekening mee dat wanneer de draadconnector wordt gebruikt voor aansluiting op AMP of om de strip te verlengen, is de aansluitingsvolgorde omgekeerd op de volgende aansluiting).
4. De strip monteren: Zelfklevende strip: Verwijder de beschermfolie van de kleefstrook. Plaats de strip op de gewenste plaats en druk stevig vast. Zorg dat de strip goed vast zit.
5. Zie het installatieschema en kies de meest geschikte installatiemethode.
Opmerking: Bij seriële aansluiting is het niet mogelijk de strip langer te verlengen dan 5m. De strips kunnen echter parallel worden aangesloten tot aan het max. vermogen van de gebruikte stroombron
6. Sluit de strips aan op de driver (kies de juiste driver op basis van de lengte van de strip).

Opmerking: Zorg dat u ze niet beschadigt tijdens de installatie.

Accessoires:

RVARGBW-CONNP, RVARGBWL-CONN, RVARGBWT-CONN, RVARGBW-CONN

Informatie voor de gebruiker van het product:

1. Hou bij het verwijderen van afval rekening met de regeling voor afgedankte elektrische en elektronische apparatuur, gescheiden van gewoon huishoudelijk afval (AEEA, pictogram van een kliko met een kruis erdoorheen).
2. Neem uw verantwoordelijkheid op het vlak van hergebruik en recycling door dit product aan het einde van zijn levenscyclus in te leveren bij een inleverpunt voor elektronisch afval, een milieupark of een winkel waar u een nieuw product koopt.
3. Deze apparatuur kan stoffen bevatten die gevaarlijk zijn voor de gezondheid en het milieu indien ze onachtzaam wordt weggegooid. Het is belangrijk dat het gescheiden gehouden wordt van het normaal huishoudelijk afval en gerecycled wordt in het netwerk voor AEEA.
4. Het pictogram van een kliko met een kruis erdoorheen op een product betekent dat dit apparaat niet samen met het gewone huishoudelijk afval mag worden weggegooid, maar dat het dient te worden verwijderd in overeenstemming met de lokale regelgeving voor AEEA (afgedankte elektrische en elektronische apparatuur).

De installatie dient te worden uitgevoerd door een erkende elektricien

ROBUS®

QUALITY PRODUCTS BY LED GROUP

DE

VEGAS 12W/M, 24V, 60LED/M, LED-STREIFENLEUCHE, IP20, 30M

RVA12RGBW2030-30 : RGB + Weiß 3000K
RVA12RGBW2030-40 : RGB + Weiß 4000K

LESEN SIE DIE ANLEITUNG, BEVOR SIE MIT DER INSTALLATION BEGINNEN, UND BEWAHREN SIE SIE FÜR DIE SPÄTERE VERWENDUNG AUF.

! Elektronikprodukte können Tod, schwere Verletzungen oder Sachschaden verursachen. Bei Zweifeln hinsichtlich der Installation oder des Gebrauchs konsultieren Sie einen qualifizierten Elektriker.

Hinweis:

Technische Produktinformationen und Angaben können sich im Lauf der Zeit ohne weitere Mitteilung ändern. Besuchen Sie unsere Webseite www.ledgrouprobust.com oder robustdirect.com für aktuelle technische Informationen

-20°C < UT < +40°C, DC 24V, Klasse III, IP20

Geeignet zur Montage auf einer brennbaren Fläche.

Installation

1. Vergewissern Sie sich, dass die Stromzufuhr ausgeschaltet ist, bevor Sie mit der Installation beginnen.
2. Kürzen Sie die LED-Leiste an den entsprechen Markierungen auf die gewünschte Länge (alle 6 LEDs).
3. Für den Stromanschluss oder um die LED-Leiste zu verbinden werden Anschlussstücke verwendet; bitte wählen Sie ein passendes Anschlussstück. Das Anschlussstück ist mit "+, schwarzen, roten, grünen, blauen und weißen Kabeln markiert, die "+, R, G, B und W auf der LED-Leiste entsprechen. Schließen Sie das Anschlussstück an die Leiste an. Achten Sie auf die korrekte Reihenfolge der Kabel. Öffnen Sie das Anschlussstück, legen Sie die Leiste ein und drücken Sie nach unten, bis alles fest sitzt. (Bitte beachten Sie, dass die Reihenfolge der Verbindung bei der nächsten Verbindung umgekehrt ist, wenn der Kabelanschluss für die Verbindung mit AMP oder zur Erweiterung der Leiste benutzt wird.)
4. Montage der Leiste: Selbstklebende Leiste: Ziehen Sie die Schutzfolie von der Klebefläche ab. Setzen Sie die Leiste an die gewünschte Stelle und drücken Sie sie fest an. Achten Sie darauf, dass die Leiste fest sitzt.
5. Bitte sehen Sie sich das Installationsdiagramm an und wählen Sie die geeignetste Installationsmethode. Hinweis: Bei Reihenschaltungen kann die Leiste nicht auf Längen über 5m erweitert werden. Um die maximale Stromleistung zu nutzen, können die Leisten aber parallel geschaltet werden.
6. Schließen Sie die Leiste an den Treiber an (verwenden Sie je nach Länge der Leiste den korrekten Treiber).

Hinweis: Bitte achten Sie darauf, sie während der Installation nicht zu beschädigen.

Zubehör:

RVARGBW-CONNP, RVARGBWL-CONN, RVARGBWT-CONN, RVARGBW-CONN

Informationen für den Benutzer:

1. Beachten Sie, dass die Entsorgung von ausgedienten Elektro- und Elektronikgeräten getrennt vom Hausmüll erfolgen muss (die Geräte sind mit dem Symbol einer durchgestrichenen Tonne gekennzeichnet).
2. Beachten Sie Ihre Rolle im Wiederverwendungs- und Recycling-Zyklus, indem Sie dieses Produkt am Ende der Nutzungsdauer bei einer Sammelstelle für Elektronikaltgeräte oder einer städtischen Müllkippe, oder einer Verkaufsstelle, wo Sie einen Ersatz besorgen, entsorgen.
3. Dieses Gerät kann Substanzen enthalten, die gesundheits- und umweltschädlich sind, falls sie achtlos entsorgt werden. Es ist wichtig, dass es vom normalen Hausmüll getrennt und in der Kette der Elektro-Altgeräte recycelt wird
4. Das „durchgestrichene Tonnen-Symbol“ auf einem Produkt bedeutet, dass dieses Gerät nicht mit dem normalen Hausmüll, sondern gemäß der Entsorgungsvorschriften für Elektro-Altgeräte entsorgt werden muss

Die Installation muss von einem Elektriker vorgenommen werden

RVA12RGBW2030-30 : RGB + Blanc 3000K

RVA12RGBW2030-40 : RGB + Blanc 4000K

VEUILLEZ LIRE LES INSTRUCTIONS AVANT DE COMMENCER L'INSTALLATION ET CONSERVEZ-LES POUR TOUTES UTILISATIONS FUTURES.

Les produits électriques peuvent causer la mort, de graves blessures ou des dégâts matériels. Si vous avez des doutes sur l'installation ou sur l'utilisation de ce produit, veuillez consulter un électricien compétent.

Remarque :

Les informations techniques et caractéristiques peuvent changer au fil du temps sans notification préalable. Pour rester informé de ces possibles modifications, veuillez consulter le site internet www.ledgrouprobust.com ou robustdirect.com.

-20°C < Ta < +40°C, DC 24V, Classe III, IP20

Approprié pour un montage sur une surface normalement inflammable.

Installation

1. Vérifier que l'alimentation électrique est coupée avant de commencer l'installation.
2. Couper le ruban LED à la longueur désirée à un emplacement marqué sur le ruban (à intervalles de 6 LED).
3. Les connecteurs permettent de connecter l'alimentation ou d'interconnecter les rubans LED. Sélectionner le connecteur approprié. Le connecteur comprend les fils « + » noir, rouge, vert, bleu et blanc qui correspondent respectivement aux signes « + » et aux lettres R, G, B et W sur le ruban LED. Raccorder le connecteur au ruban. Vérifier que l'ordre du câblage est correct. Ouvrir le connecteur, insérer le ruban et refermer en appuyant pour sécuriser la connexion. (Noter que le câblage est inversé sur la connexion suivante lorsque le connecteur de câble est utilisé pour la connexion à AMP ou au prolongateur de ruban).
4. Pose du ruban : ruban auto-adhésif : ôter le film de protection pour découvrir la bande d'adhésif. Poser le ruban à l'emplacement désiré et appuyer fermement. Vérifier que le ruban adhère correctement.
5. Choisir la méthode d'installation la mieux appropriée, à l'aide du diagramme de pose. Remarque : les connexions en série ne permettent pas d'étendre le ruban au-delà de 5m. Il est cependant possible de connecter les rubans en parallèle jusqu'à la puissance maximale autorisée par l'alimentation électrique utilisée.
6. Connecter les rubans au pilote (sélectionner le pilote en fonction de la longueur du ruban).

Remarque : veiller à ne pas endommager les rubans lors de l'installation.

Accessoires :

RVARGBW-CONN, RVARGBW-CONN, RVARGBW-CONN, RVARGBW-CONN

Informations pour l'utilisateur du produit :

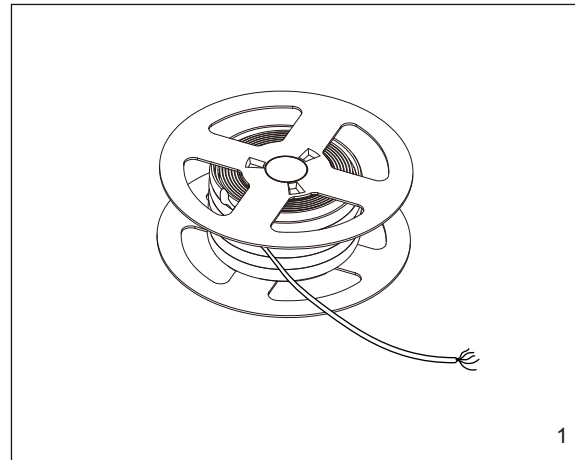
1. Veuillez, s'il vous plaît, noter l'importance de disposer des Déchets d'Équipement Électriques et Électroniques séparément des déchets ménagers (DEEE représenté par une poubelle barrée d'une croix).
2. Veuillez tenir compte de l'importance de votre contribution à la réutilisation et au recyclage de ce produit en fin de vie en le retournant dans un centre de collecte de déchets des équipements électriques ou dans le point de vente à partir duquel vous effectuez l'achat du produit de remplacement.
3. Cet équipement peut contenir des substances dangereuses pour la santé et l'environnement s'il est jeté n'importe où. Il est important de le séparer des ordures ménagères et le recycler dans une consigne DEEE appropriée.
4. La "poubelle barrée d'une croix" présent sur le produit indique que cet appareil ne doit pas être jeté dans les ordures ménagères mais doit être éliminé conformément à la réglementation DEEE locale.

L'installation doit être effectuée par un électricien qualifié

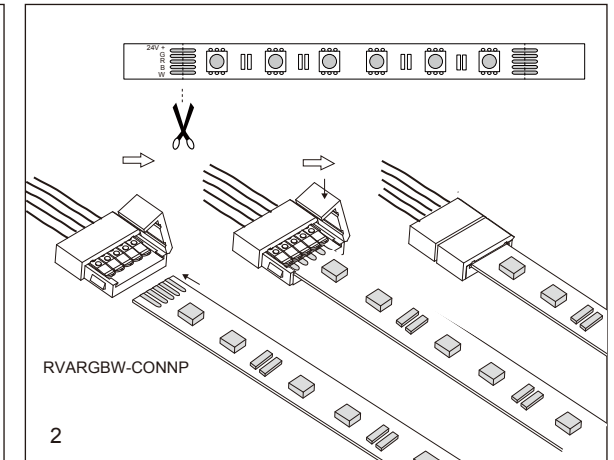
IT: AVVERTENZA – I dispositivi elettrici possono causare lesioni gravi o la morte o danneggiare l'apparecchio. In caso di dubbi sull'installazione o sull'utilizzo di questo prodotto, consultare un elettricista competente. Assicurarsi che l'alimentazione principale sia spenta prima di effettuare interventi.

EST: HOIATUS! Elektritooted võivad põhjustada surma, raskeid vigastusi või varakahjustusi. Kui teil on toote paigaldamisel või kasutamisel kahtlusi, küsige nõu asjatundlikult elektrikult. Enne töö alustamist veenduge, et elektrivool oleks välja lülitatud.

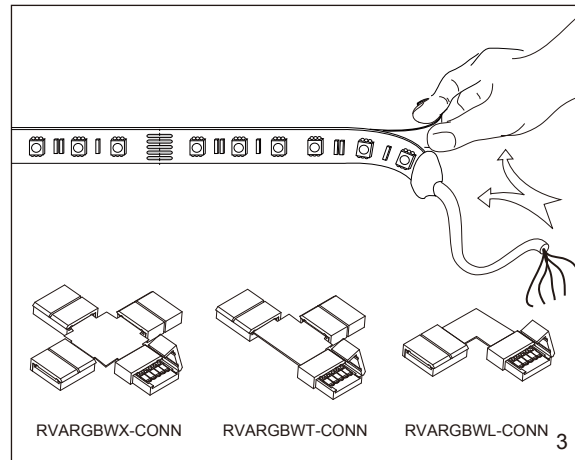
SLK: UPOZORNENIE - Elektrické výrobky môžu spôsobiť smrť, vážne zranenie alebo škodu na majetku. Ak máte akékoľvek pochybnosti o inštalácii tohto výrobku, poraďte sa s kvalifikovaným elektrikárom. Pred začatím práce skontrolujte, že je hlavný zdroj



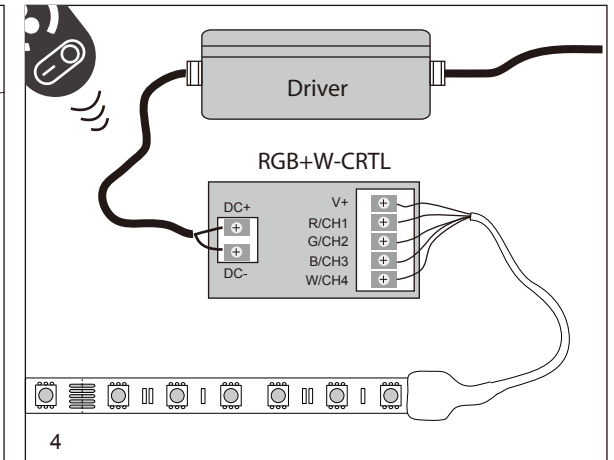
1



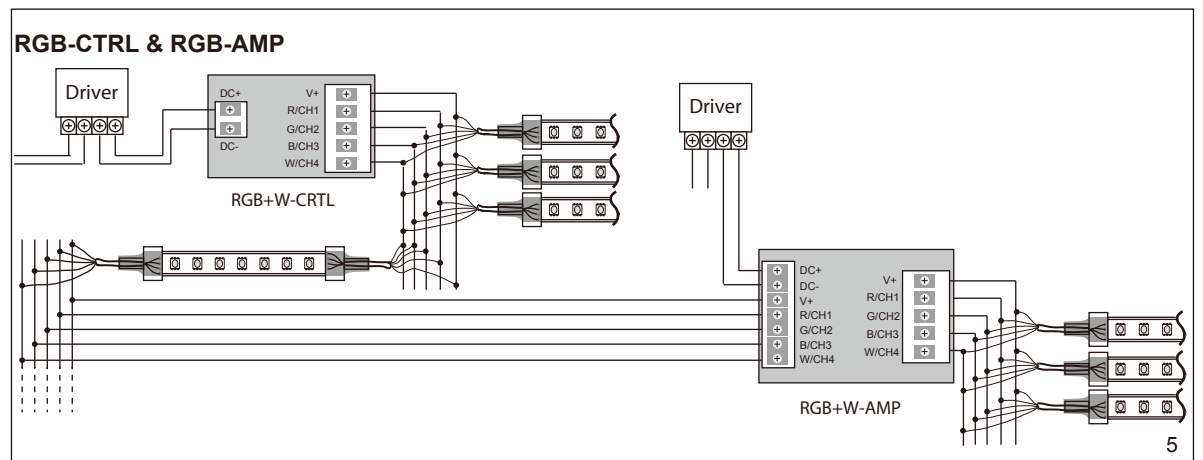
2



3



4



5