

GOLF 15W LED WITH PRO-DIFFUSER, 4000K, EMERGENCY 3 STEP DIMMING, WHITE

R150LEDE3SD-01

EN

PLEASE READ INSTRUCTION BEFORE COMMENCING INSTALLATION AND RETAIN FOR FUTURE REFERENCES. ! Electrical products can cause death or injury, or damage to property. If in any doubt about the installation or use of this product, consult a competent electrician

Note:

Product technical information and specification may change over time without prior notification. For the latest technical information please visit our web site www.ledgrouprobust.com or robustdirect.com

-10°C < Ta < +35°C, 220-240V~50/60Hz, Class I, IP65, Battery Warranty: 2 Years
Suitable for mounting on a normally flammable surface.
Mounting Height: 2.5 - 6m; Detection Range: 3 - 6m

Installation

1. Ensure mains supply is switched off before commencing work.
2. Ensure there is at least 100mm of free space around the luminaire location.
3. Remove trim/ diffuser and LED plate from base of the fitting.
4. Drill cable entry and mounting holes in the base.
5. Mark appropriate fixing hole positions on wall, check location of buried cables, pipes and other building services before drilling.
6. Feed supply cables to cable entry hole and attach base to surface.
7. Write installation date on battery and connect battery
8. Connect wires from unswitched supply to terminals on metal plate, brown to PL, Blue to N and green/yellow to earth. For fitting always on , link terminal "SL" to terminal "PL", fitting controlled by switch connect switched live wire to terminal SL and permanent live to PL. Note: if "SL" terminal not connected, fitting works as non-maintained.
9. Adjust the sensor data and dimming level on the driver.
10. Refit LED plate and trim/ diffuser to base.

Attention: In order to protect the battery life, please disconnect the battery if the power supply shut off over 3 days.

Switch on supply: The green led should come on indicating correct battery charge status, all LEDs will come on. When the supply to the switched live PL is lost, battery will operate fitting in emergency mode.

Setting sensor table

Detection Area		Hold time		Daylight sensor	
1	2	3	4	5	
ON	100%	ON	ON	ON	5Lux
ON	100%	ON	—	ON	15Lux
—	50%	—	ON	—	30Lux
—	50%	—	—	—	Disable

Stand-by Period

6	7	8
ON	ON	0S
ON	—	30S
—	ON	10Min
—	—	+ ∞

Dimming level

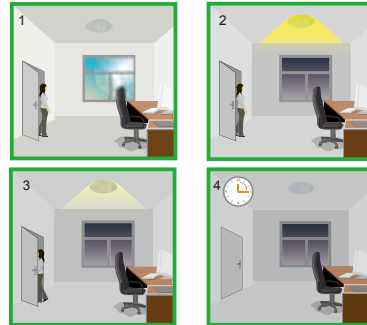
8	
ON	10%
—	25%
—	+ ∞

Testing

The emergency lighting must be inspected and tested regularly in accordance with local codes of practice: note: for safety reasons tests should be carried out during daylight hours.

The minimum recommended test schedule is as follows:

1. After installation, allow 24 hours to ensure full battery charge and then interrupt the supply; the maximum duration time is 3 hours check that LEDs are still lighting.
2. Daily check that charge indicator LED is working
3. Monthly, interrupt mains for a short period and check LED lights
4. Annual 12 month check, full duration test. Interrupt mains supply, LEDs will light and should last for a minimum 3 hours operation: batteries must be replaced when they can no longer support 3 hour operation.
5. Complete record sheet on installation and retain in maintenance file.
6. Update file with ongoing test records for inspection by fire officer or other duly authorised person



1. With sufficient natural light, the fitting will not switch on when movement is detected (Default : Lux control is disable).
2. When sensor detects movement and there is insufficient natural light, the fitting will switch on (100% brightness).
3. After activation and no movement detected the fitting goes into Hold Time Period (Default 5s). When Hold Time has Elapsed the fitting enters Standby Time Period (Default 10% Output, 30s).
4. The fitting will switch off after Standby Period has elapsed (Default 30s).

Information for the Product user:

1. Please note the requirement to dispose of Waste Electrical & Electronic Equipment separately from household waste (WEEE marked with crossed out wheelee bin symbol).
2. Please consider your role in contributing to re-use and recycling by returning this product at end of life to a collection centre for waste electrical equipment or a Civic Amenity site, or to a retail outlet from which you are purchasing a replacement.
3. This equipment may contain substances that are hazardous to health and the environment if disposed of carelessly. It is important that it is separated from normal household waste and recycled in the WEEE chain
4. The "crossed out wheelee bin symbol" on a product indicates this equipment must not be disposed of in normal household waste, but should be disposed of according to local WEEE regulations

The Installation must be carried out by a qualified electrician

GOLF 15W LED MET PRO-DIFFUSER, 4000K, NOODGEVALLEN 3 STAP DIMMEN, WIT

R150LEDE3SD-01

NL

LEES DE INSTRUCTIES VOORDAT U BEGINT MET DE INSTALLATIE EN HOU DIT BIJDEHAND VOOR LATER. ! Elektrische producten kunnen de dood of letsel veroorzaken of eigendommen beschadigen. Als u twijfelt over de installatie of het gebruik van dit product, raadpleeg dan een erkende elektricien

Opmerkingen:

Technische gegevens en specificaties van dit product kunnen zonder voorafgaande kennisgeving wijzigen. Ga voor de meest recente technische gegevens naar onze website www.ledgrouprobust.com of robustdirect.com

-10°C < Ta < +35°C, 220-240V~50/60Hz, Klasse I, IP65, Batterij Garantie: 2 Jaar
Geschikt voor montage op normal ontvlambaar oppervlakte
Montagehoogte: 2.5m – 6m, Detectiebereik: 3m - 6m

Installatie

1. Zorg dat het lichtnet is uitgeschakeld voordat u begint
 2. Zorg dat u minstens 100mm vrije ruimte hebt rond de installatieplaat
 3. Verwijder de sierrand/ lichtverspreider en LED-plaat van de basis van het armatuur
 4. Boor een kabelgang en monteergaten in de basis.
 5. Markeer de positie van de bevestigingsgaten op de muur en zorg dat u geen verborgen kabels, leidingen en andere voorzieningen van het gebouw kunt beschadigen voordat u begint met boren.
 6. Steek de stroomkabels door de kabelgang en bevestig de basis aan het oppervlak van de muur
 7. Schrijf de installatiedatum op de batterij en sluit de batterij aan
 8. Sluit de draden van de uitgeschakelde stroomvoorziening aan op de aansluitklemmen op de metalen plaat. Bruin/permanente stroom op PL, Blauw/Neutraal op N en groen/geel op aarding. Als u wilt dat het armatuur permanent wordt aangestuurd door de sensor, sluit dan de aansluitklem geschakelde stroom "SL" aan op aansluitklem "PL", als u de stroom naar de sensor wenst te kunnen in- en uitschakelen, sluit u de geschakelde stroomdraad aan op aansluitklem SL en de permanente stroomdraad op PL. Als geen aansluiting wordt gemaakt op de aansluitklem "SL", werkt de verlichtingsarmatuur zonder sensormode als niet-zelfstandig.
 9. Stel wanneer u klaar bent de gewenste waarden in.
 10. Plaats de LED-plaat en sierrand/ lichtverspreider opnieuw op de basis
- Aandacht: Gelieve om de levensduur van de batterij te optimaliseren deze te verwijderen als de stroomvoorziening meer dan 3 dagen wordt uitgeschakeld. Schakel de stroom in: De groene led moet gaan branden om de juiste laadstatus van de batterij aan te geven. Wanneer de voeding van de geschakelde stroomdraad PL wordt onderbroken, wordt de verlichtingsarmatuur in noodbedrijf gevoerd door de batterij.

Microgolfsensor

Detectiegebied		Wachttijd		Daglichtsensor	
1	2	3	4	5	
ON	100%	ON	ON	ON	5Lux
ON	100%	ON	—	ON	15Lux
—	50%	—	ON	—	30Lux
—	50%	—	—	—	Disable

Waakstandtijd

6	7	8
ON	ON	0S
ON	—	30S
—	ON	10Min
—	—	+ ∞

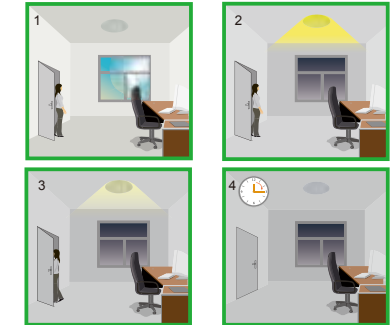
Dimniveau waakstand

8	
ON	10%
—	25%
—	+ ∞

Testen

De noodverlichting moet regelmatig worden gecontroleerd en getest in overeenstemming met de plaatselijke praktijkrichtlijnen. Opmerking: om veiligheidsredenen moeten testen tijdens daglichturen worden uitgevoerd. Het minimum aanbevolen testschema ziet er als volgt uit: Na installatie 24 uur wachten om ervoor te zorgen dat de batterij volledig is opgeladen en daarna de stroomvoorziening onderbreken; de maximum duur is 3 uur. Controleer of de leds nog licht geven.

1. Controleer dagelijks of de ladingindicator van de led werkt.
2. Schakel maandelijks de stroomvoorziening even uit en controleer de ledlampen.
3. Verricht jaarlijks een complete inspectie, een test van volledige duur. Schakel de stroomvoorziening uit. De leds zullen oplichten en dienen ten minste 3 uur mee te gaan. De batterijen moeten worden vervangen als ze geen 3 uur meer werken.
4. Vul het registratieblad van de installatie in en bewaar in het onderhoudsbestand.
5. Werk het bestand bij met de verschillende testresultaten ter inspectie van de brandweer of een andere naar behoren bevoegde persoon.

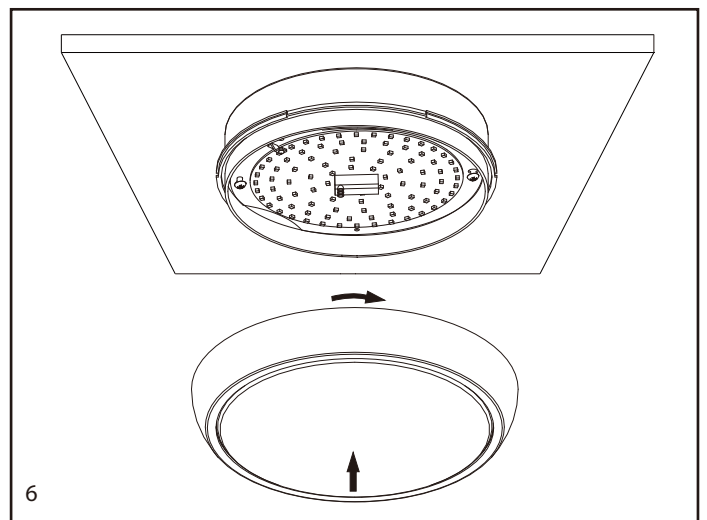
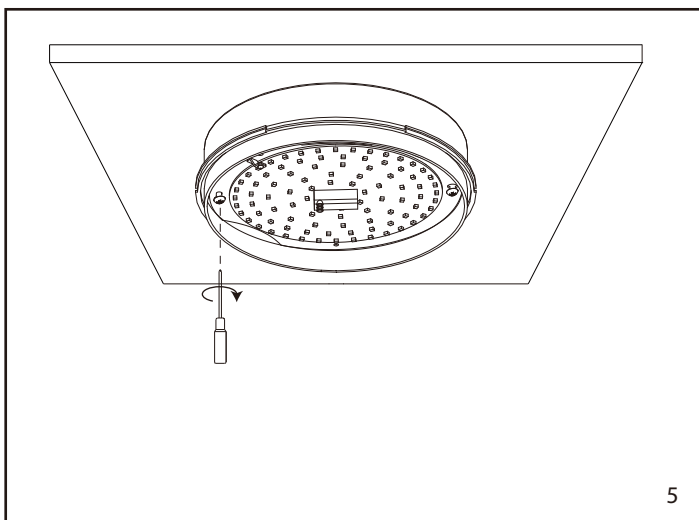
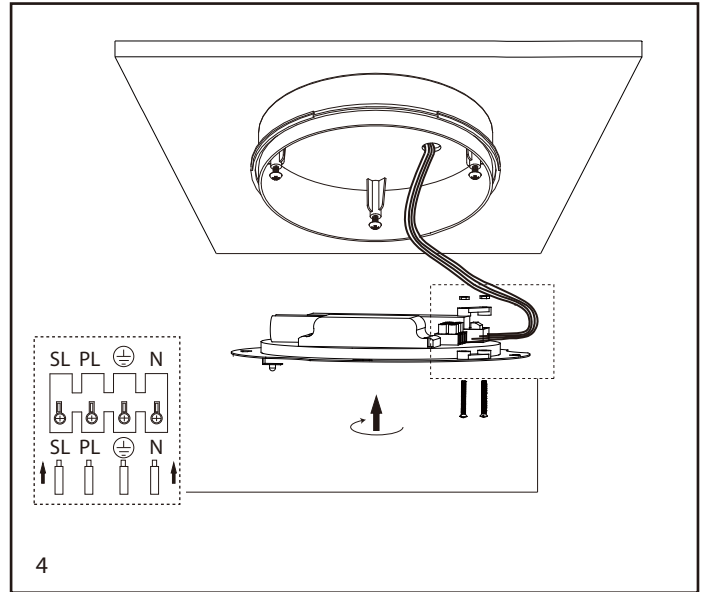
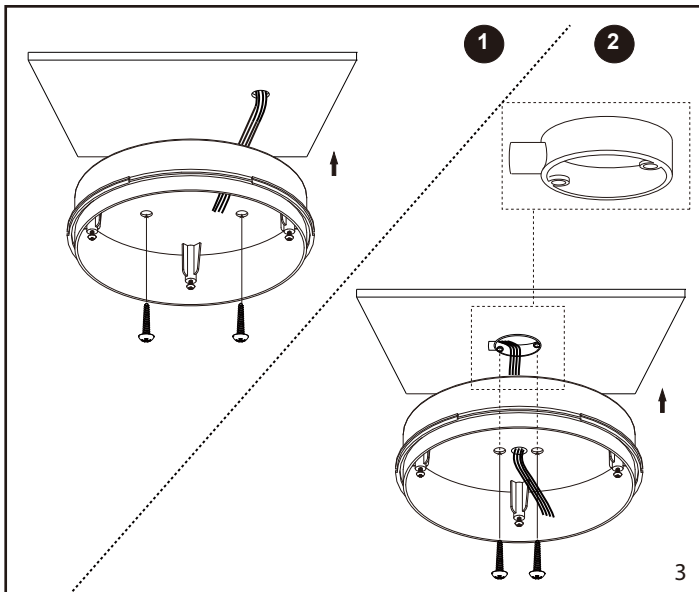
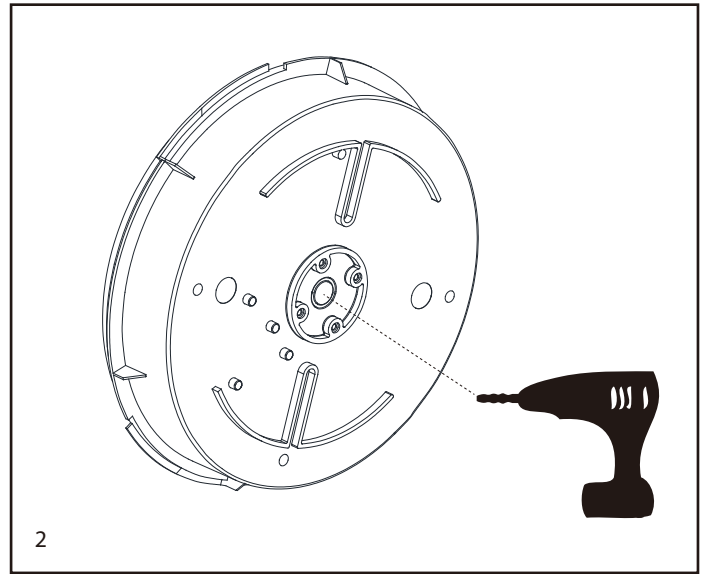
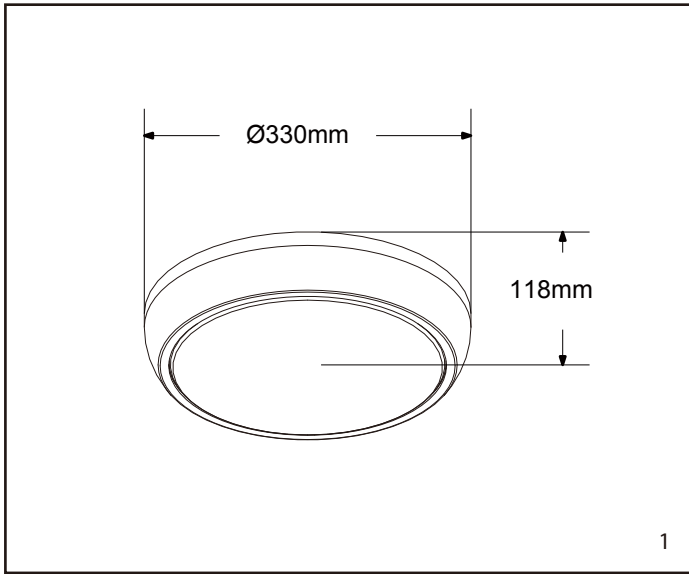


1. Bij voldoende natuurlijk licht, gaat de armatuur niet aan wanneer beweging wordt gedetecteerd (Standaard: Lux-bediening uitgeschakeld)
2. Wanneer de sensor beweging detecteert en er is onvoldoende natuurlijk licht, gaat de armatuur aan (100% helderheid)
3. Als er na activering geen beweging meer wordt gedetecteerd, schakelt de armatuur over op de Wachttijd-periode (standaard 5S). Wanneer de Wachttijd voorbij is, gaat de armatuur over op de Waaktijd (standaard 10% lichtafgifte, 30S)
4. De armatuur gaat uit wanneer de Wachttijd voorbij is (Standaard 30s)

Informatie voor de gebruiker van het product:

1. Hou bij het verwijderen van afval rekening met de regeling voor afgedankte elektrische en elektronische apparatuur, gescheiden van gewoon huishoudelijk afval (AEEA, pictogram van een kliko met een kruis erdoorheen).
2. Neem uw verantwoordelijkheid op het vlak van hergebruik en recycling door dit product aan het einde van zijn levenscyclus in te leveren bij een inleverpunt voor elektronisch afval, een milieupark of een winkel waar u een nieuw product koopt.
3. Deze apparatuur kan stoffen bevatten die gevaarlijk zijn voor de gezondheid en het milieu indien ze onachtzaam wordt weggegooid. Het is belangrijk dat ze gescheiden worden van het normaal huishoudelijk afval en gerecycled wordt in het netwerk voor AEEA.
4. Het pictogram van een kliko met een kruis erdoorheen op een product betekent dat dit apparaat niet samen met het gewone huishoudelijk afval mag worden weggegooid, maar dat het dient te worden verwijderd in overeenstemming met de lokale regelgeving voor AEEA (afgedankte elektrische en elektronische apparatuur).

De installatie dient te worden uitgevoerd door een elektricien



IT: AVVERTENZA – I dispositivi elettrici possono causare lesioni gravi o la morte o danneggiare l'apparecchio. In caso di dubbi sull'installazione o sull'utilizzo di questo prodotto, consultare un elettricista competente.

Assicurarsi che l'alimentazione principale sia spenta prima di effettuare interventi.

EST: HOIATUS! Elektritooted võivad põhjustada surma, raskeid vigastusi või varakahjustusi. Kui teil on toote paigaldamisel või kasutamisel kahtlusi, küsige nõu asjatundlikult elektrikult. Enne töö alustamist veenduge, et elektrivool oleks välja lülitatud.

SLK: UPOZORNENIE - Elektrické výrobky môžu spôsobiť smrť, vážne zranenie alebo škodu na majetku. Ak máte akékoľvek pochybnosti o inštalácii tohto výrobku, poraďte sa s kvalifikovaným elektrikárom. Pred začatím práce skontrolujte, že je hlavný zdroj