

GOLF 15W LED WITH PRO-DIFFUSER, 4000K + 3 STEP DIMMING, WHITE

R150LED3SD-01

EN

PLEASE READ INSTRUCTION BEFORE COMMENCING INSTALLATION AND RETAIN FOR FUTURE REFERENCES.

! Electrical products can cause death or injury, or damage to property. If in any doubt about the installation or use of this product, consult a competent electrician

Note:

Product technical information and specification may change over time without prior notification. For the latest technical information please visit our web site www.ledgrouprobust.com or robustdirect.com

-20°C < Ta < +35°C, 220-240V~50/60Hz, Class I, IP65
Suitable for mounting on a normally flammable surface.
Mounting Height: 2.5 - 6m; Detection Range: 3 - 6m

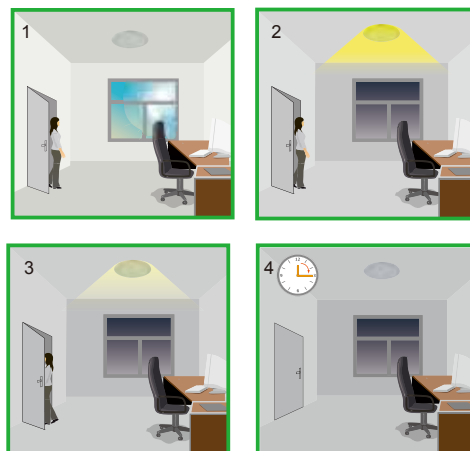
Installation

1. Ensure mains supply is switched off before commencing work.
2. Ensure there is at least 100mm of free space around the luminaire location.
3. Remove trim/ diffuser and LED plate from base of the fitting.
4. Drill cable entry and mounting holes in the base.
5. Mark appropriate fixing hole positions on wall, check location of buried cables, pipes and other building services before drilling.
6. Feed supply cables to cable entry hole and attach base to surface.
7. Connect supply cables to the fitting terminals, connect Brown/ Live to Lin, Blue/Neutral to N, Green /Yellow to Earth.
8. Adjust the sensor data and dimming level on the driver.
9. Refit LED plate and trim/ diffuser to base.

Setting sensor table

	Detection Area		Hold time		Daylight sensor	
ON	1		2	3	4	5
ON	100%	ON	ON	5S	ON	ON
ON	100%	ON	—	90S	ON	—
—	50%	—	ON	3min	—	ON
—	50%	—	—	10min	—	—

Stand-by Period		Dimming level
6	7	8
ON	ON	ON
ON	—	ON
—	ON	—
—	—	—
0S	30S	10%
10Min	+ ∞	25%



1. With sufficient natural light, the fitting will not switch on when movement is detected (Default : Lux control is disable).
2. When sensor detects movement and there is insufficient natural light, the fitting will switch on (100% brightness).
3. After activation and no movement detected the fitting goes into Hold Time Period (Default 5s). When Hold Time has Elapsed the fitting enters Standby Time Period (Default 10% Output, 30s).
4. The fitting will switch off after Standby Period has elapsed.

Information for the Product user:

1. Please note the requirement to dispose of Waste Electrical & Electronic Equipment separately from household waste (WEEE marked with crossed out wheelee bin symbol).
2. Please consider your role in contributing to re-use and recycling by returning this product at end of life to a collection centre for waste electrical equipment or a Civic Amenity site, or to a retail outlet from which you are purchasing a replacement.
3. This equipment may contain substances that are hazardous to health and the environment if disposed of carelessly. It is important that it is separated from normal household waste and recycled in the WEEE chain
4. The "crossed out wheelee bin symbol" on a product indicates this equipment must not be disposed of in normal household waste, but should be disposed of according to local WEEE regulations

The Installation must be carried out by a qualified electrician

GOLF 15W LED MET PRO-DIFFUSER, 4000K + 3 STAP DIMMEN, WIT

R150LED3SD-01

NL

LEES DE INSTRUCTIES VOORDAT U BEGINT MET DE INSTALLATIE EN HOU DIT BIJDEHAND VOOR LATER.

! Elektrische producten kunnen de dood of letsel veroorzaken of eigendommen beschadigen. Als u twijfelt over de installatie of het gebruik van dit product, raadpleeg dan een erkende elektricien

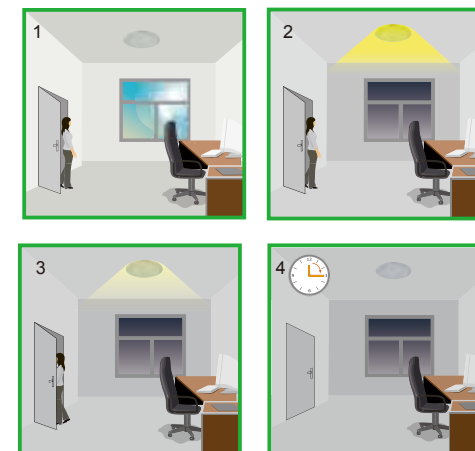
Opmerkingen:

Technische gegevens en specificaties van dit product kunnen zonder voorafgaande kennisgeving wijzigen. Ga voor de meest recente technische gegevens naar onze website www.ledgrouprobust.com of robustdirect.com

-20°C < Ta < +35°C, 220-240V~50/60Hz, Klasse I, IP65
Geschikt voor montage op normal ontvlambaar oppervlakte
Montagehoogte: 2.5m – 6m, Detectiebereik: 3m - 6m

Installatie

1. Zorg dat het lichtnet is uitgeschakeld voordat u begint te werken
2. Zorg dat u minstens 100 mm vrije ruimte hebt rond de installatie plaats van de verlichtingsarmatuur
3. Verwijder de sierrand/ lichtverspreider en LED-plaat van de basis van het armatuur
4. Boor een kabelingang en monteergaten in de basis.
5. Markeer gepaste bevestigingspunten op de muur en ga na dat de boorgaten geen verborgen kabels, leidingen en andere voorzieningen van het gebouw kunnen beschadigen met boren.
6. Steek de stroomkabels door de kabelingang en bevestig de basis aan het oppervlak
7. Sluit de stroomkabels Stroom, Neutraal en Aarding aan op de aansluitklemmen van het armatuur
8. Stel wanneer u klaar bent de gewenste waarden in.
9. Plaats de LED-plaat en sierrand/ lichtverspreider opnieuw op de Basis



Microgolfsensor

	Detectiegebied		Wachtijd		Daglichtsensor	
ON	1		2	3	4	5
ON	100%	ON	ON	5S	ON	ON
ON	100%	ON	—	90S	ON	—
—	50%	—	ON	3min	—	ON
—	50%	—	—	10min	—	—

Waakstandtijd		Dimniveau waakstand
6	7	8
ON	ON	ON
ON	—	ON
—	ON	—
—	—	—
0S	30S	10%
10Min	+ ∞	25%

1. Bij voldoende natuurlijk licht, gaat de armatuur niet aan wanneer beweging wordt gedetecteerd (Standaard: Lux-bediening uitgeschakeld)
2. Wanneer de sensor beweging detecteert en er is onvoldoende natuurlijk licht, gaat de armatuur aan (100% helderheid)
3. Als er na activering geen beweging meer wordt gedetecteerd, schakelt de armatuur over op de Wachtijd-periode (standaard 5S). Wanneer de Wachtijd voorbij is, gaat de armatuur over op de Waaktijd (standaard 10% lichtafgifte, 30S)
4. De armatuur gaat uit wanneer de Wachtijd voorbij is (Standaard 30s)

Informatie voor de gebruiker van het product:

1. Hou bij het verwijderen van afval rekening met de regeling voor afgedankte elektrische en elektronische apparatuur, gescheiden van gewoon huishoudelijk afval (AEEA, pictogram van een kliko met een kruis erdoorheen).
2. Neem uw verantwoordelijkheid op het vlak van hergebruik en recycling door dit product aan het einde van zijn levenscyclus in te leveren bij een inleverpunt voor elektronisch afval, een milieupark of een winkel waar u een nieuw product koopt.
3. Deze apparatuur kan stoffen bevatten die gevaarlijk zijn voor de gezondheid en het milieu indien ze onzachtzaam wordt weggegooid. Het is belangrijk dat ze gescheiden gehouden wordt van het normaal huishoudelijk afval en gerecycled wordt in het netwerk voor AEEA.
4. Het pictogram van een kliko met een kruis erdoorheen op een product betekent dat dit apparaat niet samen met het gewone huishoudelijk afval mag worden weggegooid, maar dat het dient te worden verwijderd in overeenstemming met de lokale regelgeving voor AEEA (afgedankte elektrische en elektronische apparatuur).

De installatie dient te worden uitgevoerd door een elektricien

GOLF 15W LED MIT PRO-DIFFUSOR, IP65, 330 MM, WEISS, 4000 K +3 STEP DIMMEN

R150LED3SD-01



LESEN SIE DIE ANLEITUNG, BEVOR SIE MIT DER INSTALLATION BEGINNEN, UND BEWAHREN SIE SIE FÜR DIE SPÄTERE VERWENDUNG AUF.

! Elektronikprodukte können Tod, schwere Verletzungen oder Sachschaden verursachen. Bei Zweifeln hinsichtlich der Installation oder des Gebrauchs konsultieren Sie einen qualifizierten Elektriker.

Hinweis:

Technische Produktinformationen und Angaben können sich im Lauf der Zeit ohne weitere Mitteilung ändern. Besuchen Sie unsere Webseite www.ledgrouprobust.com oder robustdirect.com für aktuelle technische Informationen.

-20°C < UT < +35°C, 220-240V~50/60Hz, Klasse I, IP65
Kann auf normal entflammaren Oberflächen montiert werden.
Montagehöhe: 2.5m-6m, Erfassungsbereich: 3m - 6m

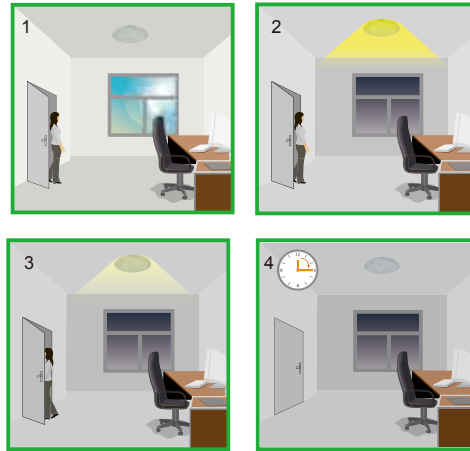
Installation

- Vergewissern Sie sich, dass die Stromversorgung ausgeschaltet ist, bevor Sie mit der Installation beginnen.
- Achten Sie darauf, dass rund um den Installationsbereich mindestens 100 mm Platz sind.
- Verkleidung/Diffusor und LED-Platine vom Boden der Leuchte abnehmen.
- Kabeleingang und Montagelöcher in die Bodenplatte bohren.
- Passende Löcher für die Montage an der Wand anzeichnen; vor dem Bohren überprüfen, dass keine unter Putz liegenden Kabel, Rohre oder andere Leitungen beschädigt werden. Stromkabel durch den Kabeleingang führen und die Bodenplatte an der vorgesehenen Stelle befestigen.
- Spannungsführendes, neutrales und Erdkabel an die Anschlussklemmen anschließen.
- Steuerungen auf die gewünschten Stufen einstellen.
- LED-Platine und Verkleidung/Diffusor wieder an der Bodenplatte anbringen.

Einstellungstabelle Sensor

Erfassungsbereich		Haltezeit		Tageslichtsensor			
1	2	3	4	5			
ON	100%	ON	ON	5S	ON	ON	5Lux
ON	100%	ON	ON	90S	ON	ON	15Lux
ON	100%	ON	ON	3min	ON	ON	30Lux
ON	100%	ON	ON	10min	ON	ON	Disable

Stand-by-Zeit			Stand-by Dimmer	
6	7		8	
ON	ON	0S	ON	10%
ON	ON	30S	ON	10%
ON	ON	10Min	ON	25%
ON	ON	+ ∞	ON	25%



- Bei ausreichend Tageslicht schaltet sich die Leuchte nicht ein, wenn eine Bewegung erfasst wird. (Standardmäßige Einstellung: Lux-Steuerung deaktiviert)
- Wenn der Sensor eine Bewegung wahrnimmt und es ist nicht genügend Tageslicht vorhanden, schaltet sich die Leuchte ein (100% Helligkeit).
- Wenn nach der Aktivierung keine Bewegung erfasst wird, schaltet die Leuchte in Haltezeit (standardmäßige Einstellung 5s.). Wenn die Haltezeit abgelaufen ist, schaltet die Leuchte in Stand-by (standardmäßige Einstellung 10% Leistungsabgabe, 0s)
- Nach Ablauf der Stand-by-Zeit schaltet sich das Licht aus (standardmäßige Einstellung 30s)..

Informationen für den Benutzer:

- Beachten Sie, dass die Entsorgung von ausgedienten Elektro- und Elektronikgeräten getrennt vom Hausmüll erfolgen muss (die Geräte sind mit dem Symbol einer durchgestrichenen Tonne gekennzeichnet).
- Beachten Sie Ihre Rolle im Wiederverwendungs- und Recycling-Zyklus, indem Sie dieses Produkt am Ende der Nutzungsdauer bei einer Sammelstelle für Elektronikgeräte oder einer städtischen Müllkippe, oder einer Verkaufsstelle, wo Sie einen Ersatz besorgen, entsorgen.
- Dieses Gerät kann Substanzen enthalten, die gesundheits- und umweltschädlich sind, falls sie achtlos entsorgt werden. Es ist wichtig, dass es vom normalen Hausmüll getrennt und in der Kette der Elektro-Altgeräte recycelt wird
- Das „durchgestrichene Tonnen-Symbol“ auf einem Produkt bedeutet, dass dieses Gerät nicht mit dem normalen Hausmüll, sondern gemäß der Entsorgungsvorschriften für Elektro-Altgeräte entsorgt werden muss

Die Installation muss von einem Elektriker vorgenommen werden

GOLF 15W LED AVEC PRO-DIFFUSEUR, IP65, 330MM, BLANC, 4000K + DIMMING EN 3 ÉTAPES

R150LED3SD-01



VEUILLEZ LIRE LES INSTRUCTIONS AVANT DE COMMENCER L'INSTALLATION ET CONSERVEZ-LES POUR TOUTES UTILISATIONS FUTURES. Les produits électriques peuvent causer la mort, de graves blessures ou des dégâts matériels. Si vous avez des doutes sur l'installation ou sur l'utilisation de ce produit, veuillez consulter un électricien compétent.

Remarque :

Les informations techniques et caractéristiques peuvent changer au fil du temps sans notification préalable. Pour rester informé de ces possibles modifications, veuillez consulter le site internet www.ledgrouprobust.com ou robustdirect.com.

-20°C < Ta < +35°C, 220-240V ~ 50/60Hz, Classe I, IP65
Convient à une installation sur une surface normalement inflammable
Hauteur de montage: 2.5m – 6m, Portée de détection: 3m – 6m

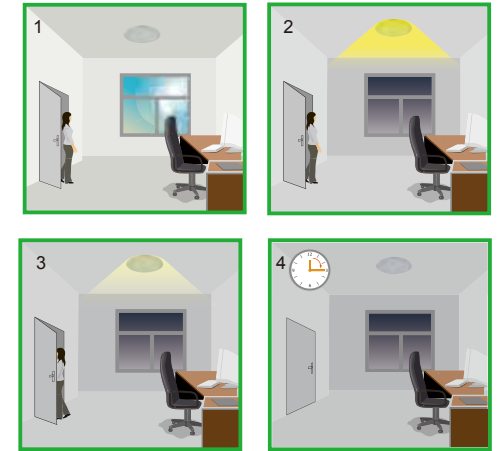
Installation

- Veillez-vous assurer que l'alimentation est coupée avant de commencer
- Assurez-vous qu'il y a au moins 100mm d'espace disponible autour de la localisation du luminaire
- Enlevez la collerette/ le diffuseur et le bloc de LED de la base du luminaire
- Percez un trou pour le câble et des trous pour les futures fixations dans la base
- Veillez indiquer la position des futures fixations sur le mur. Avant le forage, assurez-vous que celui-ci ne risque pas d'endommager des câbles électriques, des tuyaux etc..
- Insérez le câble dans le trou qui lui est attribué et fixez la base du luminaire sur le mur.
- Connectez le câble d'alimentation aux bornes. Fil marron (phase) fil bleu (neutre) et fil vert/jaune (fil de terre)
- Régler les boutons de contrôle aux niveaux souhaités.
- Attachez de nouveau le bloc de LED, la collerette et le diffuseur à la base.

Tableau de réglage de détecteur de présence

Zone de détection		Durée de rémanence		Capteur crépusculaire			
1	2	3	4	5			
ON	100%	ON	ON	5S	ON	ON	5Lux
ON	100%	ON	ON	90S	ON	ON	15Lux
ON	100%	ON	ON	3min	ON	ON	30Lux
ON	100%	ON	ON	10min	ON	ON	Disable

Veille programmée			Veille en luminosité réduite	
6	7		8	
ON	ON	0S	ON	10%
ON	ON	30S	ON	10%
ON	ON	10Min	ON	25%
ON	ON	+ ∞	ON	25%

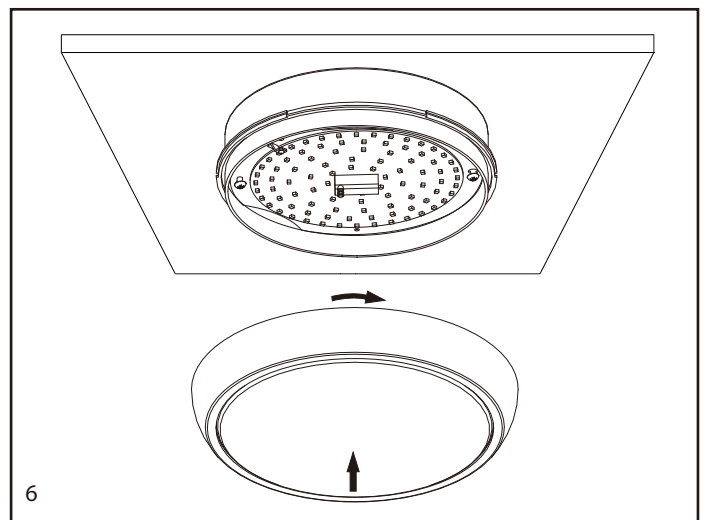
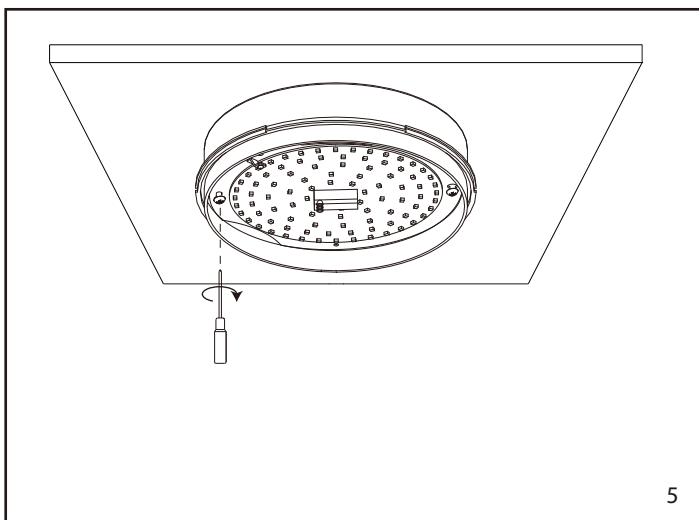
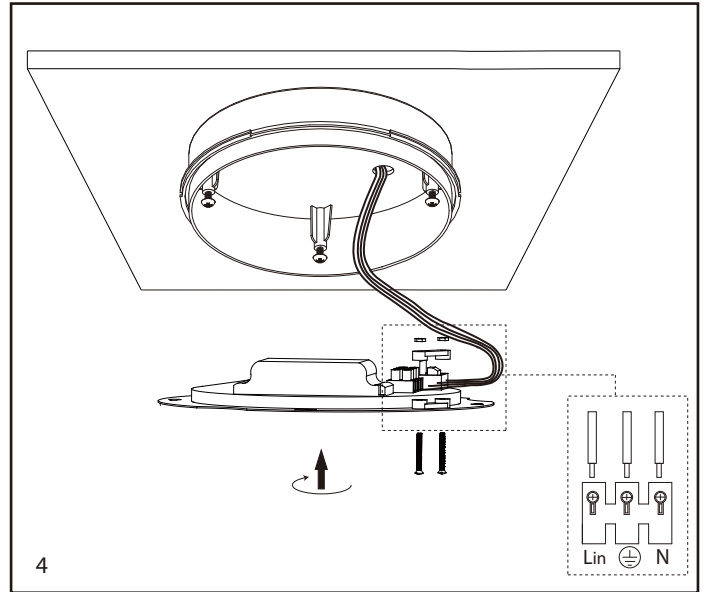
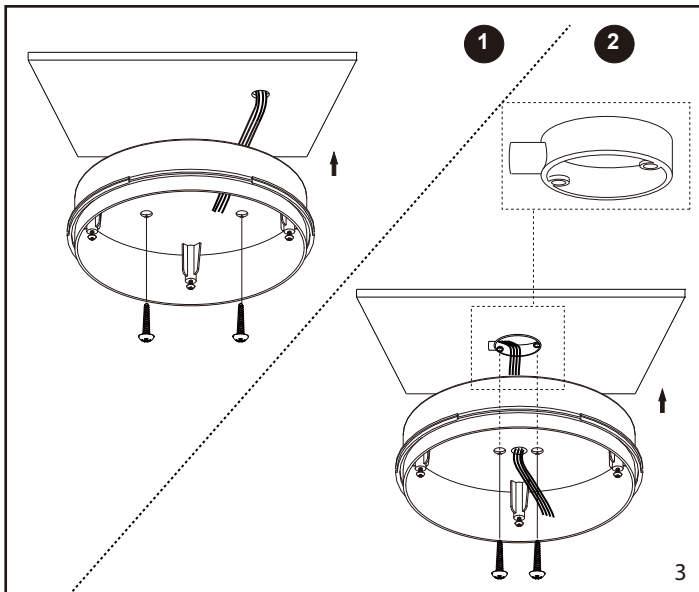
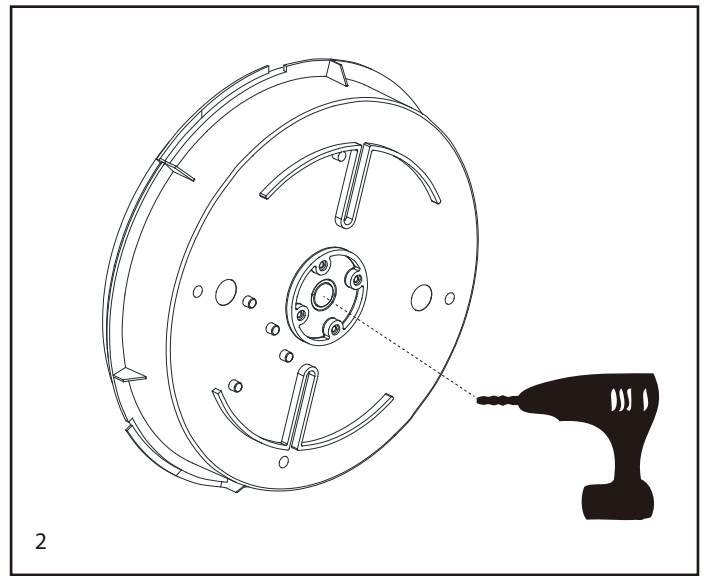
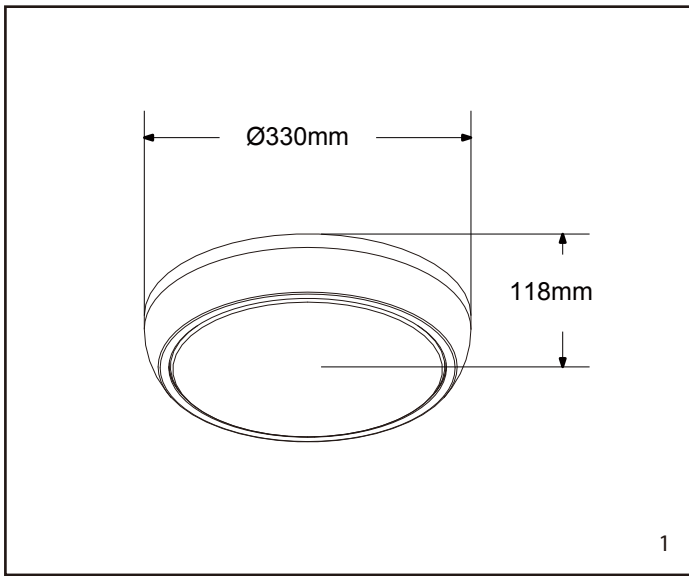


- Quand la lumière naturelle suffit, le luminaire ne s'allume pas à la détection de présence (réglage par défaut : commande par lux désactivée)
- Le luminaire s'allume (luminosité 100 %) quand le capteur détecte un déplacement alors que la lumière naturelle est trop faible.
- Le luminaire reste allumé pendant la durée de rémanence programmée (réglage par défaut : 5s) en l'absence de toute détection de nouveaux déplacements. À la fin de ce délai, le luminaire passe en mode veille programmée (réglage par défaut : luminosité 10 %, durée 30s)
- Le luminaire s'éteint à la fin de la durée de veille programmée (réglage par défaut : 30s)

Informations pour l'utilisateur du produit :

- Veillez, s'il vous plait, noter l'importance de disposer des Déchets d'Équipement Électriques et Électroniques séparément des déchets ménagers (DEEE représenté par une poubelle barrée d'une croix).
- Veillez tenir compte de l'importance de votre contribution à la réutilisation et au recyclage de ce produit en fin de vie en le retournant dans un centre de collecte de déchets des équipements électriques ou dans le point de vente à partir duquel vous effectuez l'achat du produit de remplacement.
- Cet équipement peut contenir des substances dangereuses pour la santé et l'environnement s'il est jeté n'importe où. Il est important de le séparer des ordures ménagères et le recycler dans une consigne DEEE appropriée.
- La "poubelle barrée d'une croix" présent sur le produit indique que cet appareil ne doit pas être jeté dans les ordures ménagères mais doit être éliminé conformément à la réglementation DEEE locale.

L'installation doit être effectuée par un électricien qualifié



IT: AVVERTENZA – I dispositivi elettrici possono causare lesioni gravi o la morte o danneggiare l'apparecchio. In caso di dubbi sull'installazione o sull'utilizzo di questo prodotto, consultare un elettricista competente.

Assicurarsi che l'alimentazione principale sia spenta prima di effettuare interventi.

EST: HOIATUS! Elektritooted võivad põhjustada surma, raskeid vigastusi või varakahjustusi. Kui teil on toote paigaldamisel või kasutamisel kahtlusi, küsige nõu asjatundlikult elektrikult. Enne töö alustamist veenduge, et elektrivool oleks välja lülitatud.

SLK: UPOZORNENIE - Elektrické výrobky môžu spôsobiť smrť, vážne zranenie alebo škodu na majetku. Ak máte akékoľvek pochybnosti o inštalácii tohto výrobku, poraďte sa s kvalifikovaným elektrikárom. Pred začatím práce skontrolujte, že je hlavný zdroj