

### HARBOUR 2W, 3 HOUR PLUG-IN EMERGENCY PACK WITH LIFEPO4

#### RHA2WEMPK-PSU

PLEASE READ INSTRUCTION BEFORE COMMENCING INSTALLATION AND RETAIN FOR FUTURE REFERENCES.

! Electrical products can cause death or injury, or damage to property. If in any doubt about the installation or use of this product, consult a competent electrician

Note:

Product technical information and specification may change over time without prior notification. For the latest technical information please visit our web site [www.robus.com](http://www.robus.com) or [robustdirect.com](http://robustdirect.com)

-10°C < Ta < +25°C, 220-240V ~ 50/60Hz, Class II, IP20, Battery 3 years warranty  
Suitable for mounting on a Aluminum plate of standard Harbour fittings.

#### Installation

1. Ensure mains supply is switched off before commencing work
2. Safety note! The power supply cord must not be exposed to mechanical damage.
3. Disassemble the fitting base from the fitting.
4. Choose the suitable location on aluminum plate and then mount the emergency pack onto aluminum plate using screws.
5. Fix the emergency indicator into aluminum plate.
6. Connect the wires as per figure 1.
7. Write installation date on emergency pack.
8. Refit aluminum plate to base and ensure that it fits securely.
9. Attach diffuser to base using clips provided

Note: This luminaire has no user serviceable parts. If damaged, disconnect from mains and discontinue use.

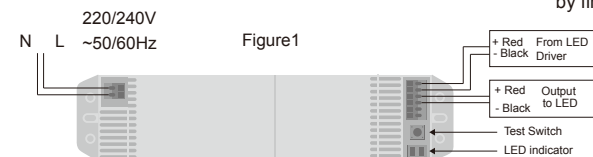
Switch on supply: The green LED should come on indicating correct battery charge status. Interrupt supply by pressing the test switch, the fitting will then operate in emergency mode for a short period of time.

#### Testing

The emergency lighting must be inspected and tested regularly in accordance with local codes of practice: note: for safety reasons tests should be carried out during daylight hours.

The minimum recommended test schedule is as follows: After installation, allow 24 hours to ensure full battery charge and then interrupt the supply; the maximum duration time is 3 hours check that LEDs are still lighting.

1. Daily check that charge indicator LED is working
2. Monthly, interrupt mains for a short period and check LED lights
3. Annual 12 month check, full duration test. Interrupt mains supply, LEDs will light and should last for a minimum 3 hours operation: batteries must be replaced when they can no longer support 3 hour operation.
4. Complete record sheet on installation and retain in maintenance file.
5. Update file with ongoing test records for inspection by fire officer or other duly authorised person



#### Information for the Product user:

1. Please note the requirement to dispose of Waste Electrical & Electronic Equipment separately from household waste (WEEE marked with crossed out wheelee bin symbol).
2. Please consider your role in contributing to re-use and recycling by returning this product at end of life to a collection centre for waste electrical equipment or a Civic Amenity site, or to a retail outlet from which you are purchasing a replacement.
3. This equipment may contain substances that are hazardous to health and the environment if disposed of carelessly. It is important that it is separated from normal household waste and recycled in the WEEE chain
4. The "crossed out wheelee bin symbol" on a product indicates this equipment must not be disposed of in normal household waste, but should be disposed of according to local WEEE regulations

The installation must be carried out by a qualified electrician

### HARBOUR 2W, NOODSTOP VAN 3 UUR MET LIFEPO4

#### RHA2WEMPK-PSU

LEES DE INSTRUCTIES VOORDAT U BEGINT MET DE INSTALLATIE EN HOU ZE BIJ VOOR LATER.

! Elektrische producten kunnen de dood of letsel veroorzaken of eigendommen beschadigen. Als u twijfelt over de installatie of het gebruik van dit product, raadpleeg dan een erkende elektricien

Opmerkingen:

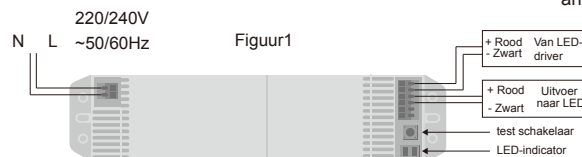
Technische gegevens en specificaties van dit product kunnen zonder voorafgaande kennisgeving wijzigen. Ga voor de meest recente technische gegevens naar onze website [www.robus.com](http://www.robus.com) of [robustdirect.com](http://robustdirect.com)

-10°C < Ta < +40°C, 220V – 240V ~ 50/60Hz, Class II, IP20, Batterij 3 jaar garantie  
Geschikt voor montage op een aluminiumplaat met standaard havenfittings.

#### Installatie

1. Zorg dat de netvoeding is uitgeschakeld voordat u begint
  2. Veiligheidsopmerking! Het stroom snoer mag niet worden blootgesteld aan mechanische beschadiging.
  3. Demonteer de basis van de armatuur
  4. Kies de geschikte locatie op aluminium plaat en monteer het noodpakket vervolgens op aluminium plaat met behulp van schroeven.
  5. Bevestig de noodindicator in aluminium plaat.
  6. Verbind de draden volgens figuur 1.
  7. Schrijf de installatiedatum op het noodpakket.
  8. Plaats de aluminium plaat terug op de basis en zorg dat deze goed vast zit.
  9. Bevestig de lichtverspreider aan de basis met de bijgeleverde klemmen
- Opmerking: Deze verlichtingsarmatuur bevat geen onderdelen die door de gebruiker kunnen worden gerepareerd. In het geval van schade, koppel de lamp af van het lichtnet en stop met gebruiken.

Schakel levering in: De groene LED moet gaan branden om aan te geven dat de batterij correct is opgeladen. Onderbreek de toevoer door op de testschakelaar te drukken, de fitting zal dan gedurende een korte tijd in de noodmodus werken.



#### Informatie voor de gebruiker van het product:

1. Hou bij het verwijderen van afval rekening met de regeling voor afgedankte elektrische en elektronische apparatuur, gescheiden van gewoon huishoudelijk afval (AEEA, pictogram van een kliko met een kruis erdoorheen).
2. Neem uw verantwoordelijkheid op het vlak van hergebruik en recycling door dit product aan het einde van zijn levenscyclus in te leveren bij een inleverpunt voor elektronisch afval, een milieupark of een winkel waar u een nieuw product koopt.
3. Deze apparatuur kan stoffen bevatten die gevaarlijk zijn voor de gezondheid en het milieu indien ze onachtzaam wordt weggegooid. Het is belangrijk dat ze gescheiden gehouden wordt van het normaal huishoudelijk afval en gerecycled wordt in het netwerk voor AEEA.
4. Het pictogram van een kliko met een kruis erdoorheen op een product betekent dat dit apparaat niet samen met het gewone huishoudelijk afval mag worden weggegooid, maar dat het dient te worden verwijderd in overeenstemming met de lokale regelgeving voor AEEA (afgedankte elektrische en elektronische apparatuur).

De installatie dient te worden uitgevoerd door een elektricien

## HARBOUR 2W, 3-STUNDEN-EMERGENCY-PACK MIT LIFEPO4

### RHA2WEMPK-PSU

LESEN SIE DIE ANLEITUNG, BEVOR SIE MIT DER INSTALLATION BEGINNEN, UND BEWAHREN SIE SIE FÜR DIE SPÄTERE VERWENDUNG AUF.

! Elektronikprodukte können Tod, schwere Verletzungen oder Sachschaden verursachen. Bei Zweifeln hinsichtlich der Installation oder des Gebrauchs konsultieren Sie einen qualifizierten Elektriker.

Hinweis:

Technische Produktinformationen und Angaben können sich im Lauf der Zeit ohne weitere Mitteilung ändern. Besuchen Sie unsere Webseite [www.robus.com](http://www.robus.com) oder [robusdirect.com](http://robusdirect.com) für aktuelle technische Informationen.

-10°C < UT < +40°C, 220-240V ~ 50/60Hz, Klasse II, IP20, Batterie 3 Jahre Garantie

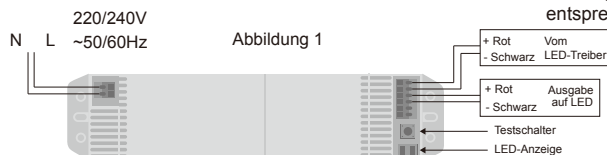
Geeignet für die Montage auf einer Aluminiumplatte mit Standard

### Installation

1. Vergewissern Sie sich, dass das Versorgungsnetz ausgeschaltet ist, ehe Sie mit der Installation beginnen
2. Sicherheitshinweis! Das Stromkabel darf keinen mechanischen Zerstörungen ausgesetzt sein.
3. Lampensockel abmontieren
4. Wählen Sie die geeignete Stelle auf der Aluminiumplatte und befestigen Sie das Notfallpaket mit Schrauben auf der Aluminiumplatte.
5. Befestigen Sie den Notanzeiger in der Aluminiumplatte.
6. Schließen Sie die Kabel gemäß Abbildung 1 an.
7. Schreiben Sie das Installationsdatum auf das Notfallpaket.
8. Aluminiumplatte am Sockel anbringen, dabei darauf achten, dass alles fest sitzt.
9. Diffusor mithilfe der beiliegenden Clips am Sockel befestigen.

Hinweis: Diese Leuchte hat keine Teile, die vom Anwender gewartet werden müssen. Sollte ein Teil beschädigt sein, trennen Sie die Leuchte von der Stromversorgung und stellen Sie den Gebrauch ein.

Versorgungsspannung einschalten: Die grüne LED sollte aufleuchten und den korrekten Ladezustand des Akkus anzeigen. Unterbrechen Sie die Versorgung durch Drücken des Testschalters. Die Armatur wird dann für kurze Zeit im Notbetrieb betrieben.



### Funktionsprüfungen

Die Notbeleuchtung muss gemäß den lokalen Vorschriften regelmäßig gewartet und geprüft werden: Hinweis: Aus Sicherheitsgründen sollte die Wartung stets bei Tageslicht durchgeführt werden. Der Wartungsplan sollte mindestens die folgenden Maßnahmen umfassen: Nach der Installation den Akku 24 Stunden lang aufladen, um eine maximale Aufladung zu gewährleisten; anschließend die Stromversorgung unterbrechen (max. 3 Stunden) und sicherstellen, dass die LEDs aufleuchten.

1. Täglich überprüfen, ob die LED-Ladestatusanzeige ordnungsgemäß funktioniert.
2. Einmal im Monat die Stromversorgung für kurze Zeit unterbrechen und die LED-Leuchten kontrollieren.
3. Einmal jährlich einen vollständigen Funktions- und Dauertest durchführen. Die Stromversorgung unterbrechen. Daraufhin sollten die LEDs aufleuchten und mind. 3 Stunden lang in Betrieb bleiben. Falls die LEDs weniger als 3 Stunden lang aufleuchten, muss der Akku ausgetauscht werden.
4. Nach der Installation sämtliche Maßnahmen schriftlich festhalten und mit dem Wartungsbogen aufbewahren.
5. Den Wartungsbogen stets auf dem neuesten Stand halten (für Kontrollen durch die Feuerwehr bzw. entsprechend befugtes Personal).

### Informationen für den Benutzer:

1. Beachten Sie, dass die Entsorgung von ausgedienten Elektro- und Elektronikgeräten getrennt vom Hausmüll erfolgen muss (die Geräte sind mit dem Symbol einer durchgestrichenen Tonne gekennzeichnet).
2. Beachten Sie Ihre Rolle im Wiederverwendungs- und Recycling-Zyklus, indem Sie dieses Produkt am Ende der Nutzungsdauer bei einer Sammelstelle für Elektronikaltgeräte oder einer städtischen Müllkippe, oder einer Verkaufsstelle, wo Sie einen Ersatz besorgen, entsorgen.
3. Dieses Gerät kann Substanzen enthalten, die gesundheits- und umweltschädlich sind, falls sie achtlos entsorgt werden. Es ist wichtig, dass es vom normalen Hausmüll getrennt und in der Kette der Elektro-Altgeräte recycelt wird
4. Das „durchgestrichene Tonnen-Symbol“ auf einem Produkt bedeutet, dass dieses Gerät nicht mit dem normalen Hausmüll, sondern gemäß der Entsorgungsvorschriften für Elektro-Altgeräte entsorgt werden muss

Die Installation muss von einem Elektriker vorgenommen werden

## HARBOUR 2W, PACK D'URGENCE PLUG-IN 3 HEURES AVEC LIFEPO4

### RHA2WEMPK-PSU

VEUILLEZ LIRE LES INSTRUCTIONS AVANT DE COMMENCER L'INSTALLATION ET CONSERVEZ-LES POUR TOUTES UTILISATIONS FUTURES.

Les produits électriques peuvent causer la mort, de graves blessures ou des dégâts matériels. Si vous avez des doutes sur l'installation ou sur l'utilisation de ce produit, veuillez consulter un électricien compétent.

Remarque :

Les informations techniques et caractéristiques peuvent changer au fil du temps sans notification préalable. Pour rester informé de ces possibles modifications, veuillez consulter le site internet [www.robus.com](http://www.robus.com) ou [robusdirect.com](http://robusdirect.com).

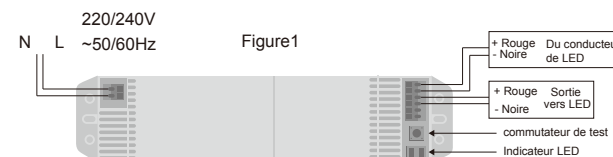
-10°C < Ta < +40°C, 220-240V ~ 50/60Hz, Classe II, IP20, Batterie garantie 3 ans

Convient pour le montage sur une plaque en aluminium des raccords Harbour standard.

### Installation

1. Assurez-vous que l'alimentation est coupée avant de commencer
  2. Consigne de sécurité ! Le cordon d'alimentation ne doit pas être exposé aux risques de dommages mécaniques.
  3. Séparez la base du luminaire
  4. Choisissez l'emplacement approprié sur une plaque d'aluminium, puis montez l'emballage d'urgence sur cette dernière à l'aide de vis.
  5. Fixez l'indicateur d'urgence dans la plaque d'aluminium.
  6. Connectez les fils comme indiqué à la figure 1.
  7. Inscrivez la date d'installation sur le pack d'urgence.
  8. Remontez la plaque d'aluminium sur la base et vérifiez qu'elle est fermement fixée.
  9. Fixez le diffuseur sur la base à l'aide des clips fournis.
- Remarque: Ce luminaire ne dispose d'aucune pièce réparable par l'utilisateur. Si le produit est endommagé, débranchez-le et cessez de l'utiliser.

Activer l'alimentation: Le voyant vert doit s'allumer pour indiquer l'état de charge correct de la batterie. Coupez l'alimentation en appuyant sur l'interrupteur de test, le raccord fonctionnera alors en mode d'urgence pendant une courte période.



### Informations pour l'utilisateur du produit :

1. Veuillez, s'il vous plaît, noter l'importance de disposer des Déchets d'Équipement Électriques et Électroniques séparément des déchets ménagers (DEEE représenté par une poubelle barrée d'une croix).
2. Veuillez tenir compte de l'importance de votre contribution à la réutilisation et au recyclage de ce produit en fin de vie en le retournant dans un centre de collecte de déchets des équipements électriques ou dans le point de vente à partir duquel vous effectuez l'achat du produit de remplacement.
3. Cet équipement peut contenir des substances dangereuses pour la santé et l'environnement s'il est jeté n'importe où. Il est important de le séparer des ordures ménagères et le recycler dans une consigne DEEE appropriée.
4. La "poubelle barrée d'une croix" présent sur le produit indique que cet appareil ne doit pas être jeté dans les ordures ménagères mais doit être éliminé conformément à la réglementation DEEE locale.

L'installation doit être effectuée par un électricien qualifié

**Installation and Maintenance Record:**

**Installatie en onderhoud Record:**

Installer

Installateur

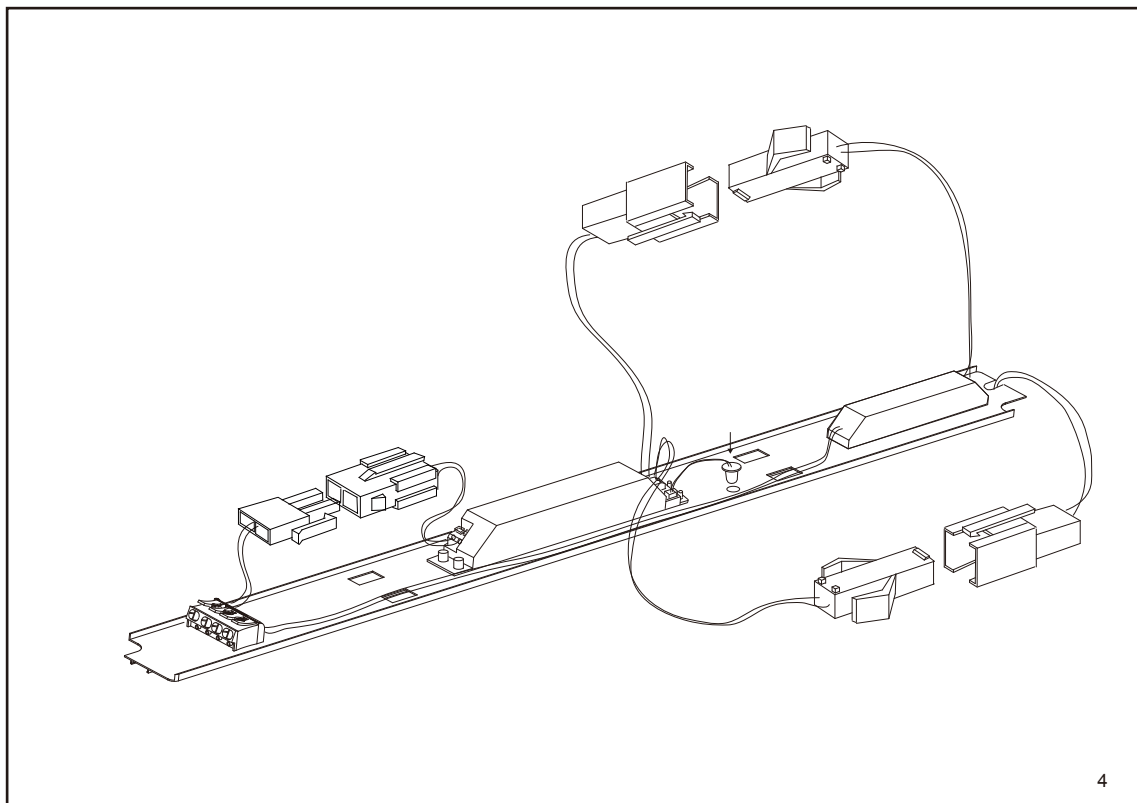
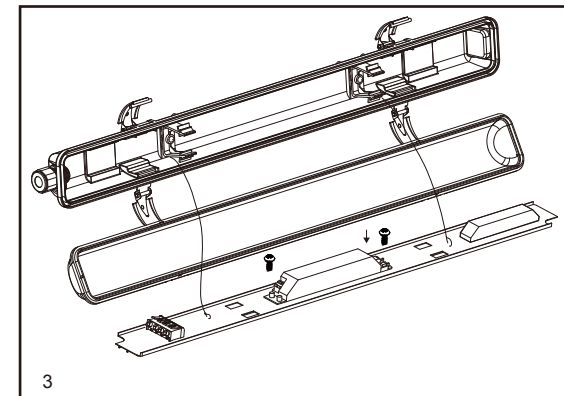
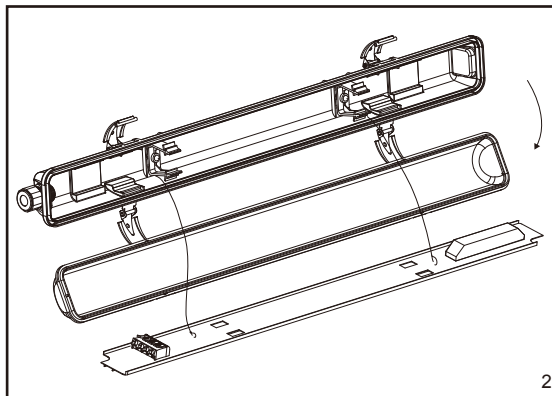
Installation Type

Installatie Type

Installation test duration & Date

Installatie testduur & Date

Month Maand	Test	1 <sup>st</sup> Year 1 <sup>st</sup> Jaar		2 <sup>nd</sup> Year 2 <sup>nd</sup> Jaar		3 <sup>rd</sup> Year 3 <sup>rd</sup> Jaar		4 <sup>th</sup> Year 4 <sup>th</sup> Jaar		5 <sup>th</sup> Year 5 <sup>th</sup> Jaar	
		Signed Tekende	Date	Signed Tekende	Date	Signed Tekende	Date	Signed Tekende	Date	Signed Tekende	Date
1	Short										
2	Short										
3	Short										
4	Short										
5	Short										
6	Short										
7	Short										
8	Short										
9	Short										
10	Short										
11	Short										
12	Short										
	3Hr.										



**IT: AVVERTENZA** – I dispositivi elettrici possono causare lesioni gravi o la morte o danneggiare l'apparecchio. In caso di dubbi sull'installazione o sull'utilizzo di questo prodotto, consultare un elettricista competente.

Assicurarsi che l'alimentazione principale sia spenta prima di effettuare interventi.

**EST: HOIATUS!** Elektritooted võivad põhjustada surma, raskeid vigastusi või varakahjustusi. Kui teil on toote paigaldamisel või kasutamisel

kahtlusi, küsige nõu asjatundlikult elektrikult. Enne töö alustamist veenduge, et elektrivool oleks välja lülitatud.

**SLK: UPOZORNENIE** - Elektrické výrobky môžu spôsobiť smrť, vážne zranenie alebo škodu na majetku. Ak máte akékoľvek pochybnosti o

inštalácii tohto výrobku, poraďte sa s kvalifikovaným elektrikárom. Pred začatím práce skontrolujte, že je hlavný zdroj

Nangor Road  
Dublin 12  
D12E7VP  
Ireland

Tel: +353 1 7099000  
Fax: +353 1 7099060  
Email: info@robus.com  
Website: www.robus.com

