

## HARBOUR LED, IP65, RÉSISTANT CORROSION

La gamme Harbour couvre l'ensemble des puissances et dimensions nécessaires dans la majorité des projets afin de remplacer les éclairages traditionnels sur la base de « 1 pour 1 » ce qui permet une simplification d'installation ainsi que des économies d'énergie avoisinant les 50% réduisant significativement les émissions carbone. Le luminaire est fourni avec un raccord "Plug and Play" si vous souhaitez ajouter un kit de sécurité disponible en option celui-ci vous permet d'obtenir un niveau de lumière en mode sécurité répondant aux normes. Son Indice de protection IP65 permet de répondre aux besoins des zones humides.



## Applications:

- Zones Humides
- Zones Extérieures
- Entrepôts
- Zones de stockage
- Industrielles
- Bâtiments Agricoles (Atmosphère non corrosif)
- Garages
- Ateliers
- Parkings
- Changing rooms

## Construction:

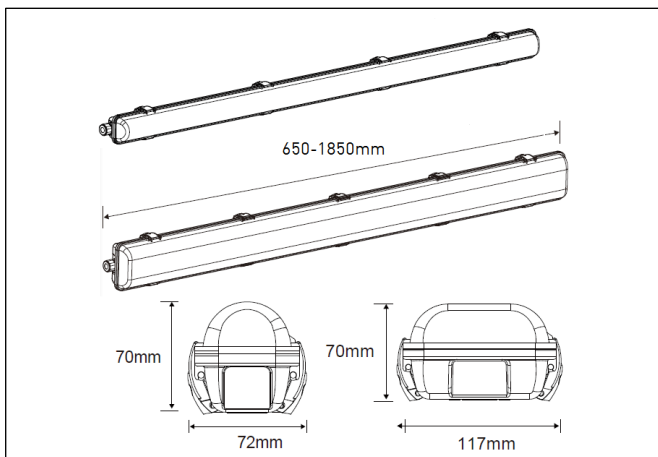
Gris Couleur polycarbonate  
Corps opal polycarbonate  
Diffuseur Clips en acier inoxydable  
Plateau en aluminium

## Caractéristiques et avantages:

- Une gamme complète différents Watts et Lumen vous permettant de remplacer les luminaires traditionnels sur la base de 1 pour 1
- La base du luminaire est à fond plat pour faciliter l'installation et ça fabrique en polycarbonate lui donnant une meilleure résistance aux impacts
- Un diffuseur en polycarbonate opale avec des prismes linéaires offrant une meilleure uniformité de la lumière réduisant les zones d'ombres.
- Des supports moulés dans la masse vous permette une installation rapide des clips.
- Tous les clips son en acier inoxydable afin de ne pas rouiller.
- Kit de montage fournit avec le luminaire comprenant support de montage cintres de suspension triangulaires et vis de verrouillage.
- Le plateau Led a des trous pour les doigts ce qui aide à enlever les clips de retenue. Il a aussi des sangles de soutien en nylon permettant aux deux mains d'être utilisé. Le raccord est IP65 et IK08 ce qui signifie qu'il est approprié pour être installé dans des environnements humides et poussiéreux, essentielle dans les unités industrielles ou les zones de stockage
- Un bloc terminal à ressort à quatre pôles push-connect rapide et simple d'installation avec possibilité de boucle in/out.
- La gamme bénéficie du système D'EPR Robus (Emergency Pack Ready), permettant une installation Plug and play.
- Le kit sécurité utilise la dernière technologie de batterie LiFePO4 qui a :
  - Faible poids pour une manipulation plus facile du luminaire
  - Temps plus court pour recharger complètement pour une disponibilité plus rapide après l'installation ou l'utilisation d'urgence
  - Décharge lente lorsqu'elle n'est pas connectée au réseau
  - Cycles de charge/décharge, Li double standard
- Le Harbour est fourni avec un driver Tridonic a courant constant permettant à la LED de fonctionner de manière optimum préservant la durée de vie.
- Des options SwitchDim, DALI et Analogue Dimmable disponible via notre service de conversion qui permet la gradation fonctionnelle par commutateur pour réduire les coûts d'énergie.
- Des LED testés LM80 et TM21 de haute qualité sont utilisés ce qui assurent d'excellents niveau de sortie et prolonge la durée de vie.
- Grace a sa couleur de température en 4000K et un Ra de 80 ce qui signifie qu'ils sont idéaux pour une bonne visibilité des caméras de sécurité comme utilisé dans de nombreux intérieurs ou parkings extérieurs
- LED Solide State signifie qu'il n'y a pas de filaments ou de joints d'électrode qui sont la cause principale de défaillance des luminaires traditionnels. Peut être utilisé avec PIR, hyper fréquence, ou Photocell (photocell) détecteurs

## HARBOUR LED, IP65, RÉSISTANT CORROSION

Produit Référence :	RHA10402FT	RHA20402FT	RHA20404FT	RHA40404FT	RHA28405FT	RHA58405FT	RHA80405FT	RHA34406FT	RHA70406FT
Comparable à :	1x18W T8	2x18W T8	1x36W T8	2x36W T8	1x58W T8	2x58W T8	2x70W T8	1x70W T8	2x70W T8
Puissance totale (W):	9.8	18.9	18.9	37.7	26.8	57.3	80.2	32.8	69.6
Total Lumen sortie (lm):	1,080	2,160	2,250	4,280	3,050	6,090	8,040	3,460	7,120
Sécurité Lumen sortie (lm):	TBC	TBC	TBC	TBC	TBC	TBC	TBC	TBC	TBC
Efficacité (lm / cctW):	110	115	119	114	114	106	100	105	102
Illuminance à 1m (lux):	280	640	600	1,300	800	1,790	2,380	860	2,070
Emergency Mode illuminance at 1m (lx):	TBC	TBC	TBC	TBC	TBC	TBC	TBC	TBC	TBC
Angle de diffusion(deg):	120	120	120	120	120	120	120	120	120
CCT (K):	4,000	4,000	4,000	4,000	4,000	4,000	4,000	4,000	4,000
CRI (Ra):	80	80	80	80	80	80	80	80	80
Durée de vie (hrs):	50,000	50,000	50,000	50,000	50,000	50,000	50,000	50,000	50,000
Garantie (années):	5	5	5	5	5	5	5	5	5
Indice de Protection (IP):	65	65	65	65	65	65	65	65	65
Impact (IK):	08	08	08	08	08	08	08	08	08
Température Fonctionnement(°C):	-25 ≤ Ta ≤ +40	-25 ≤ Ta ≤	-25 ≤ Ta ≤	-25 ≤ Ta ≤	-25 ≤ Ta ≤	-25 ≤ Ta ≤	-25 ≤ Ta ≤	-25 ≤ Ta ≤	-25 ≤ Ta ≤
Tension de fonctionnement (Vac):	220-240	220-240	220-240	220-240	220-240	220-240	220-240	220-240	220-240
Facteur de Puissance (PF):	0.9	0.9	0.9	0.9	0.9	0.9	0.9	0.9	0.9
Hauteur (mm):	70	70	70	70	70	70	70	70	70
Longueur (mm):	650	650	1,250	1,250	1,550	1,550	1,550	1,850	1,850
Largeur (mm):	72	117	72	117	72	117	117	72	117
Boite Qté:	1	1	1	1	1	1	1	1	1
Poids (kg):	0.58	0.82	0.58	1.51	1.20	1.78	1.83	1.66	2.06



### Accessoires:

RHA2WEMPK-PSU Pack de sécurité avec LiFePo4 Batterie

### Normes & Autorisations:

Conformes à: EN 60598-1, EN 60598-2-1, EN 62471, EN 62493, EN 55015, EN 61000-3-2, EN 610003-3, EN 61547

### Diagramme conique d'éclairage lumineux:

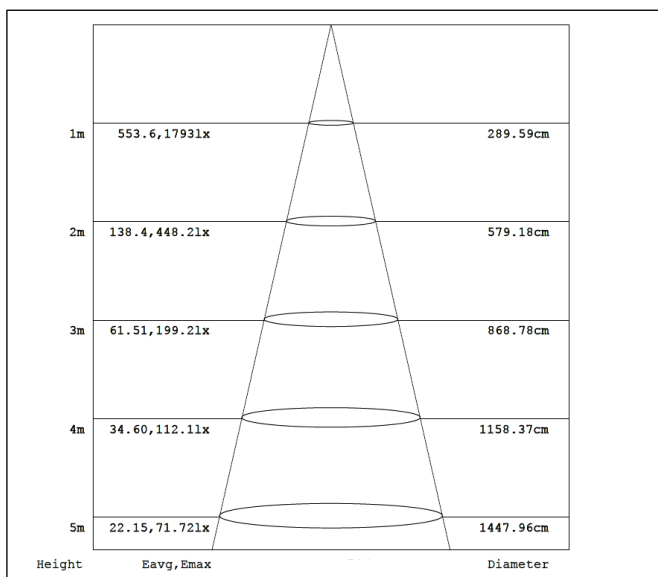


Diagram for RHA58405FT-24 in 4,000K. Other diagrams available on request



### Diagramme polaire:

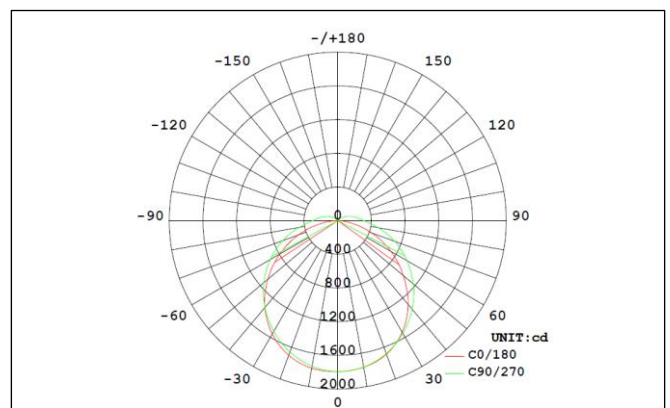


Diagram for RHA58405FT-24 in 4,000K. Other diagrams available on request