

**STUDIO DOWNLIGHT LED 6W, 12W, 18W ET 24W DIMMABLE,  
COULEUR DE TEMPERATURE SELECTIONNABLE, AVEC 170MM FLEX**

La gamme Studio Downlight utilise les dernières LED SMD avec la technologie Driver-On-Board (DOB). Doté d'un profil plat il est capable d'être monté en saillie ou en encastré, sur un mur comme au plafond. Grâce à un système unique de ressort encastré à largeur variable il permet d'être installé à partir d'un diamètre aussi petit que 55mm de découpe et allant jusqu' à 250mm avec une profondeur de seulement 15mm. Un interrupteur CCT vous offre un choix de couleur de température de 3000k, 4000k & 6500k vous permettant de vous adapter à chacun de vos projets.



**Applications:**

- Petits Bureaux
- Escaliers d'accès aux appartements et couloirs
- Maisons de retraite
- Hébergements pour étudiants
- Magasins de détails
- Réceptions d'hôtels
- Entrées halls et passerelles
- Entrances lobbies and walkways
- Magasins
- Restaurants / Cafés

**Construction:**

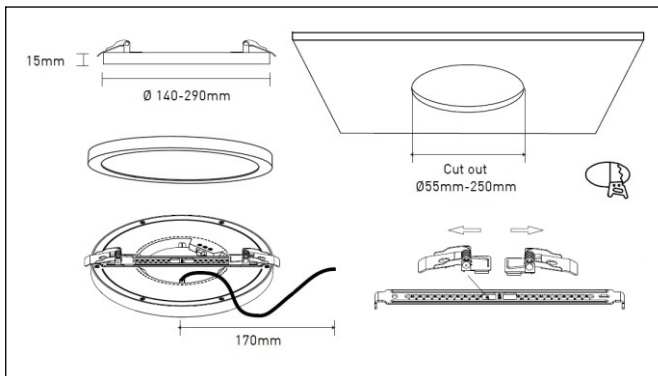
Corps en polycarbonate blanc  
Diffuseur en polystyrène opale  
Ressorts de montage en acier  
Support de montage en acier pressé  
Aluminium/ FR4 stratifié PCB

**Features and Benefits:**

- Gamme complète de downlight STUDIO répondant à la plupart des contraintes d'installation avec un choix large de puissances et de diamètres.
- Le Studio dispose d'un corps en polycarbonate blanc offrant robustesse et durabilité alliée à une esthétique soignée.
- Le diffuseur en polystyrène Opale aide à réduire l'éblouissement et l'inconfort oculaire tout en permettant une transmission de la lumière maximale.
- Le corps peu profond de 15mm est idéal pour le montage en surface dans les bâtiments avec des plafonds bas ou l'espace pour loger le luminaire est réduit. Permettant un résultat plaisant esthétiquement.
- La surface d'ajustement permet un montage au mur ou au plafond grâce à son système d'installation unique qui se compose d'un support de montage universel pré-perforé afin de se fixer dans les trous pour le montage en surface, tandis que les différents encochés sur les braquets permettent aux ressorts coulissants d'être utilisés pour les monter sur un trou existant prédécoupé.
- Le Studio est précâblé avec 170mm de câble flex pour permettre la terminaison traditionnelle dans une boîte de jonction. Cela répond aux attentes classe 2 qui signifie qu'il n'a pas besoin d'une terre comme c'est souvent le cas dans certaines installations existantes.
- Le corps est tourné sur le support et se verrouille en place pour fournir un montage sécurisé.
- Avec un CRI de 80 fournissant une qualité de lumière claire pour une reproduction précise des couleurs.
- Driver à courant constant de haute qualité On-Board (DOB) fournit un courant d'appel et une tension précise pour des performances d'éclairage optimales et une durée de vie améliorée des LED et du conducteur.
- DOB signifie également qu'il n'y a pas de condensateurs électrolytiques, souvent la cause de défaillance des drivers traditionnels.
- Une liste de compatibilité de variateur d'intensité est disponible sur le site Web de Robus. ([www.robust.fr](http://www.robust.fr))
- Les LED SMD sont testées LM80 justifiant de leur haute qualité qui permet de fournir une grande puissance de lumière à une fraction de la consommation d'énergie des sources lumineuses traditionnelles.
- La durée de vie nominale de la LED est définie à l'aide de méthodes d'essai LM80 et TM21 reconnues par l'industrie, permettant une faible dépréciation lumineuse et sa température de couleur stable au cours de sa vie.
- Le Studio dispose d'un interrupteur permettant de sélectionner à l'arrière la température de couleur désirée allant de blanc chaud, neutre ou de lumière du jour, parfait pour s'adapter à chaque application.
- Le luminaire utilise la technologie Solid State sans filaments traditionnels, électrodes de sorte qu'il n'y est pas de défaillances prématurées en raison de vibrations ou de changement de température brusque chaud/froid. Cela permet la commutation instantanée adaptée pour le fonctionnement avec des capteurs PIR, hyperfréquence ou Photocellule sans nuire à la durée de vie.

STUDIO DOWNLIGHT LED 6W, 12W, 18W ET 24W DIMMABLE,  
COULEUR DE TEMPERATURE SELECTIONNABLE, AVEC 170MM FLEX

Reference:	RSD6CCT3M-01	RSD12CCT3M-01	RSD18CCT3M-01	RSD24CCT3M-01
Équivalent:	13W PL	2x13W PL	2x18W PL	2x26W PL
Puissance Totale (W):	6.1/6.2/6.1	12.5/12.8/12.6	18.1/18.6/18.2	22.8/23.5/22.7
Flux lumineux (lm):	440/480/450	970/1,080/990	1,620/1,770/1,590	1,820/2,100/1,870
Efficacité (lm / cctW):	74/79/75	77/84/79	89/95/87	80/90/83
Illuminance a 1m (lux):	150/170/160	330/370/340	560/610/570	630/730/650
Angle diffusion (deg)::	110	110	110	110
CCT (K):	3000/4000/6500	3000/4000/6500	3000/4000/6500	3000/4000/6500
CRI (Ra):	80	80	80	80
Durée de vie (hrs):	20,000	20,000	20,000	20,000
Garantie (années):	2	2	2	2
Indice de Protection (IP):	20	20	20	20
Température fonctionnement(°C):	-20 ≤ Ta ≤ +40	-20 ≤ Ta ≤ +40	-20 ≤ Ta ≤ +40	-20 ≤ Ta ≤ +40
Courant de fonctionnement (Vac):	200-240	200-240	200-240	200-240
Facteur de puissance (PF):	0.9	0.9	0.9	0.9
Diamètre (mm):	140	165	217	290
Diamètre Coupe (mm):	55-100	55-125	55-175	60-250
Profondeur (mm):	15	15	15	15
Qté Boîte:	1	1	1	1
Poids (kg):	0.15	0.33	0.47	0.77



**Collerettes et Accessories**

- RSD\*TRIM-04 Collerette Noire Matt
  - RSD\*TRIM-13 Collerette Chrome Brosse
- Remplacer \* avec la puissance 6, 12, 18, or 24

**Normes & Approbations :**

Normes : EN 60598-1, EN 60598-2-2, EN 62471, EN 62493, EN 55015, EN 61000-3-2, EN 61000-3-3, BS 476-21, EN 61374-1, EN 61374-2-13, EN61547, EN62031

**Diagramme conique d'éclairage lumineux:**

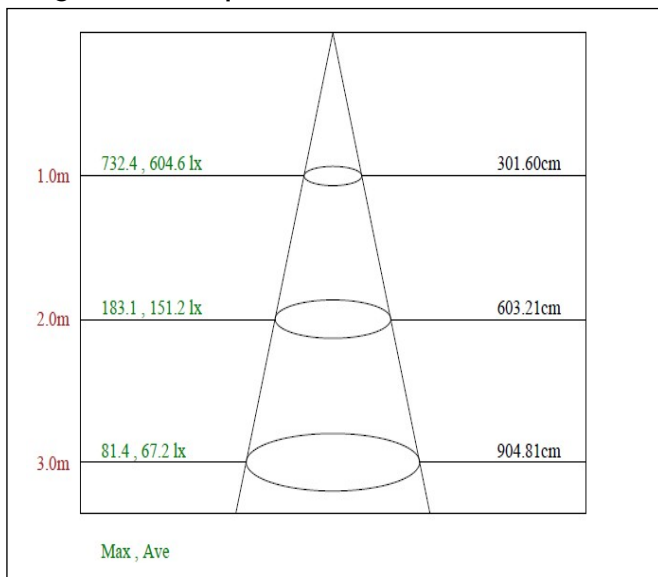
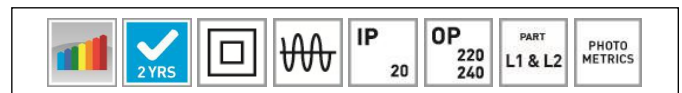


Diagram for RSD24CCT3M-01 4,000K. Other diagrams available on request



**Diagramme d'intensité polaire:**

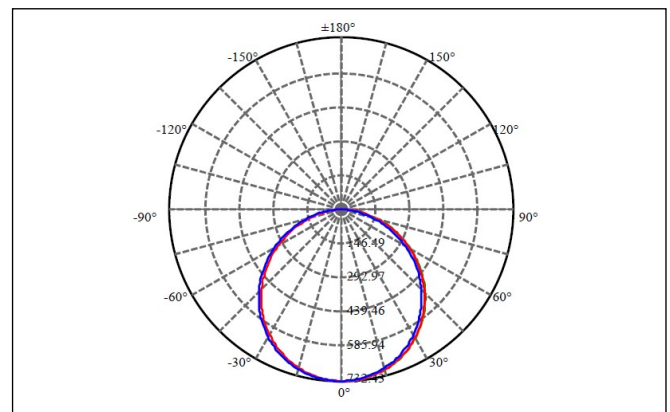


Diagram for RSD24CCT3M-01 4,000K. Other diagrams available on request