

ATMOS PANNEAUX LED IP20 AVEC CONNEXION RAPIDE GARANTIE 5 ANS

UGR<19 Selon norme EN12464

Cette gamme de panneaux de grande qualité et aux spécifications élevées offre d'excellentes performances, permettant des économies d'énergie substantielles et un retour sur investissement rapide. Ils remplacent les T8 et T5 traditionnels en offrant une solution écoénergétique nécessitant peu d'entretien et permettant d'éviter le remplacement régulier des tubes fluorescents.



Applications:

- Des bureaux
- Hôpitaux et centres de santé
- Magasins
- Hôtels
- Écoles et collèges
- Les réceptions
- Zones d'inspection

Construction :

Cadre en aluminium
Diffuseur en thermoplastique
Plaque arrière en acier

Caractéristiques et Avantages :

- Disponible en couleur de température blanc chaud ou neutre la couleur la plus appropriée pour les espaces de travail, Blanc chaud s'utilise d'avantage pour une zone de détente.
- Ils sont extra plat avec des lignes élégantes et nettes, une garniture en aluminium blanc. Faciles à nettoyer et moins susceptibles d'entretenir des germes ou de la saleté ils correspondent à la plupart des couleurs des dalles et des barreaux en forme de T.
- Ils utilisent des LED SMD de haute qualité testée selon les normes IES LM80 et IES TM21 pour vérifier la durée de vie nominale des LED et des luminaires, une luminosité et une température de couleur constantes, une consommation énergétique réduite et une efficacité élevée.
- Le luminaire fournit donc un faible coût de maintenance sans changement de lampe, plus de lumière par watt que la plupart des luminaires LED similaires, un rendement lumineux comparable à celui de T5, donc une possibilité de remplacement un pour un permettant de se conformer à la législation en vigueur et future sur l'efficacité.
- Un Driver universel DALI, analogique et Switch Dim est disponible pour fournir une gradation fonctionnelle ou de plus grandes économies d'énergie.
- Deux bornes par pôle permettent, de boucler vers d'autres raccords
- Un diffuseur en thermoplastique PS de haute qualité garantit une transmission de la lumière maximale dans l'espace éclairé et réduit les reflets, permettant ainsi aux installations de respecter l'UGR requis pour les petits bureaux et les couloirs.
- Utilisant la technologie d'éclairage à semi-conducteurs sans filaments ni électrodes, ce luminaire est moins susceptible de tomber en panne en raison des vibrations du bâtiment causées par la circulation ou les changements de température chauds à froids.
- Allumage instantané et aucune période de refroidissement signifie qu'ils peuvent être gérés par détecteur hyperfréquence, PIR et / ou photocellule, ce qui permet des économies d'énergie plus importantes.
- Un Driver de qualité avec un niveau flicker bas afin de réduire la fatigue visuelle pouvant être la cause de migraines.
- Pour faciliter le montage, une gamme de boîtiers de montage en surface, de kits d'encastrement et de solutions de suspension est disponible pour les applications de plafonds pleins, plafonniers ou suspendus.
- Un bornier tripolaire avec retenue de câble intégrée pour la sécurité est inclus. Il utilise des bornes à ressort enfichables pour une terminaison rapide et simple qui fournit une pression de ressort constante sur les conducteurs pour assurer qu'il n'y a pas de connexions desserrées.

PLEASE NOTE: INFORMATION IN THIS DOCUMENT MAY BE SUBJECT TO CHANGE WITHOUT PRIOR NOTICE

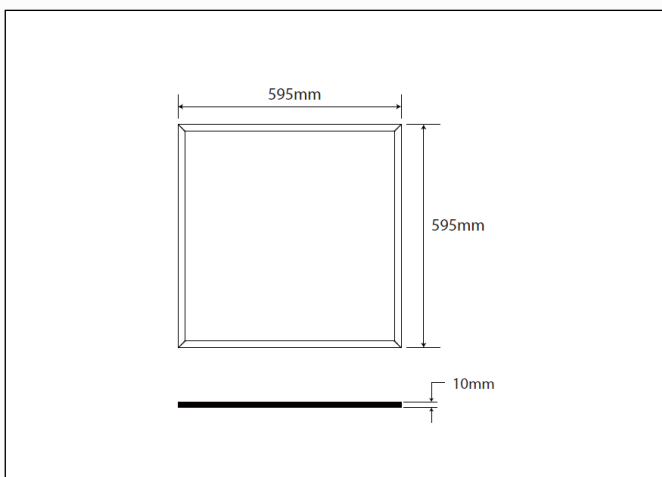
IRE: TEL: +353 1 709 9000
AUS: TEL: +61 7 3890 5444

WEB: WWW.ROBUS.COM
WEB: WWW.ROBUS.COM.AU

ATMOS PANNEAUX LED IP20 AVEC CONNEXION RAPIDE GARANTIE 5 ANS

UGR<19 Selon norme EN12464

Références:	RAM40306060X-01	RAM40406060X-01
Équivalent aux T8 (W):	4x18W	4x18W
Puissance totale (W):	38.1	38.3
Flux lumineux total (lm):	3,390	3,800
Mode de sécurité flux (lm):	300	550
Efficacité (lm/cctW):	89	99
Durée de vie (h):	50,000	50,000
Garantie (années):	5	5
Éclairage @ 1m (lx):	1,070	1,310
Mode sécurité Éclairage à 1m(lx):	80	160
Angle de diffusion (deg):	110	110
CCT (K):	3,000	4,000
CRI (Ra):	80	80
Indice de protection (IP):	20	20
Indice de résistance aux impacts (IK):	IK05	IK05
Temp. de fonctionnement (°C):	-20 ≤ T _a ≤ +40	-20 ≤ T _a ≤ +40
Courant de sortie (mA):	0.97	0.97
Longueur (mm):	595	595
Largeur (mm):	595	595
Profondeur (mm):	10	10
Qté Boite:	1	1
Poids (kg):	2.0	2.0



Accessoires:

R3EMPK4-PSU	KIT BATTERIE POUR ECLAIRAGE SECURITE LiFePO4
HED2040-D	DALI, 1-10V, SWITCHDIM DRIVER
R6060SMKFB-01	600x600MM BOITIER DE MONTAGE EN SURFACE
R1230SMKFB-01	300x1200MM BOITIER DE MONTAGE EN SURFACE
RAMSUS-4W	KIT SUSPENSION 4 FILINS POUR 600X600MM
RAMSUS-3W	KIT SUSPENSION 3 FILINS POUR 1200X300MM
RAMSST	FILIN DE SÉCURITÉ 2M
RAMRC	CLIPS DE MONTAGE PLACO

Normes & Autorisations:

Conforme à: EN 60598-2-1, EN 60598-2-2, EN 55015, EN 61000-3-2, EN 61000-3-3, EN 61547, EN 62471, EN 62493, EN 62384

Diagramme d'éclairage en cône:

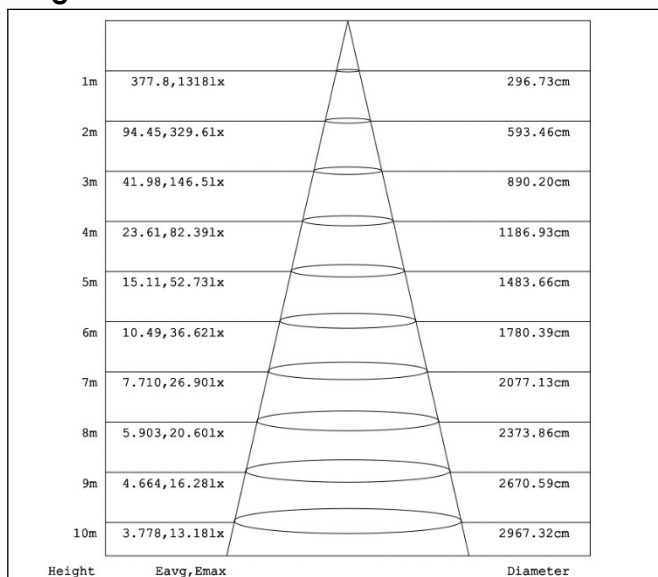


Diagram for RAM40406060-01 in 4,000K. Other diagrams available on request



Diagramme d'intensité polaire:

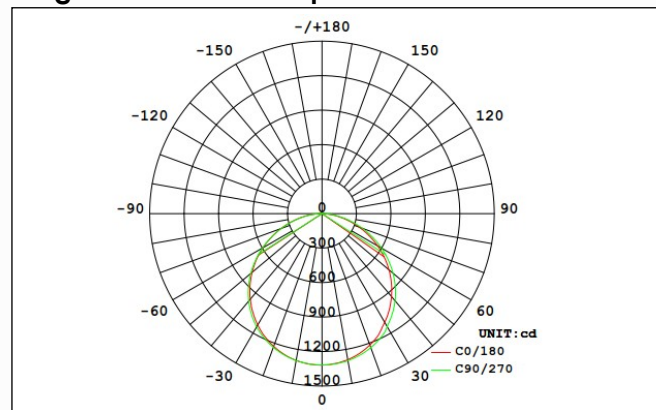


Diagram for RAM40406060-01 in 4,000K. Other diagrams available on request

PLEASE NOTE: INFORMATION IN THIS DOCUMENT MAY BE SUBJECT TO CHANGE WITHOUT PRIOR NOTICE

IRE: TEL: +353 1 709 9000
AUS: TEL: +61 7 3890 5444

WEB: WWW.ROBUS.COM
WEB: WWW.ROBUS.COM.AU

LED GROUP EUROPE · AUSTRALIA · ASIA · MIDDLE EAST · AFRICA