

ROBUS®

ATMOS 38W LED PANEL, 600X600MM, 3000K/4000K, WHITE, C/W PUSH CONNECTOR

RAM40306060X-01, RAM40406060X-01



PLEASE READ INSTRUCTION BEFORE COMMENCING INSTALLATION AND RETAIN FOR FUTURE REFERENCES.

! Electrical products can cause death or injury, or damage to property. If in any doubt about the installation or use of this product, consult a competent electrician

Note:

Product technical information and specification may change over time without prior notification. For the latest technical information please visit our web site www.robus.com or robustdirect.com

-20°C < Ta < +40°C, 220-240V ~ 50/60Hz, Class II, IP20

Luminaire is non-dimmable

Suitable for mounting on a normally flammable surface.

Driver must never be "hot-plugged" or connected to the fitting when live.

Doing this may damage the fitting and will void the warranty.

Installation

1. Ensure mains supply is switched off before commencing work.
2. Remove 600 x 600mm tile from ceiling.
3. Ensure the area above the fitting is free from obstacle pipes cable tray etc.
4. Connect AC supply cables to the terminal in the push connector: Brown wire (live) to L and Blue wire (neutral) to N.
5. Ensure the connections going to and from the driver are secure.
6. Place connector, drivers and cable into the ceiling void.
7. Offer luminaire up to the ceiling void and manoeuvre into final position similar to standard ceiling tile.

This product has no user serviceable parts. If any part is damaged, disconnect from mains and discontinue use.

Information for the Product user:

1. Please note the requirement to dispose of Waste Electrical & Electronic Equipment separately from household waste (WEEE marked with crossed out wheelee bin symbol).
2. Please consider your role in contributing to re-use and recycling by returning this product at end of life to a collection centre for waste electrical equipment or a Civic Amenity site, or to a retail outlet from which you are purchasing a replacement.
3. This equipment may contain substances that are hazardous to health and the environment if disposed of carelessly. It is important that it is separated from normal household waste and recycled in the WEEE chain
4. The "crossed out wheelee bin symbol" on a product indicates this equipment must not be disposed of in normal household waste, but should be disposed of according to local WEEE regulations

The Installation must be carried out by a qualified electrician

ROBUS®

ATMOS 38W LED PANEEL, 600X600MM, 3000K/4000K, WIT, COMPLEET MET PUSH-CONNECTOR

RAM40306060X-01, RAM40406060X-01



LEES DE INSTRUCTIES VOORDAT U BEGINT MET DE INSTALLATIE EN HOU ZE BIJ VOOR LATER.

! Elektrische producten kunnen de dood of letsel veroorzaken of eigendommen beschadigen. Als u twijfelt over de installatie of het gebruik van dit product, raadpleeg dan een erkende electricien

Opmerkingen:

Technische gegevens en specificaties van dit product kunnen zonder voorafgaande kennisgeving wijzigen. Ga voor de meest recente technische gegevens naar onze website www.robus.com of robustdirect.com

-20°C < Ta < +40°C, 220-240V ~ 50/60Hz, Klasse II, IP20

Niet-dimbare armatuur.

Geschikt voor montage op normaal ontvlambaar oppervlakte.

De driver mag nooit worden aangesloten op het armatuur wanneer deze onder stroom staat ("hot plug").

Hierdoor kan het armatuur worden beschadigd en vervalt de garantie.

Installatie

1. Zorgdat het lichtnet is uitgeschakeld voordat u begint te werken.
2. Verwijdere en plafond tegel van 600 x 600 mm.
3. Zorgdat de ruimte boven het armatuur vrij is van belemmeringen, leidingen, kabelgoten, enz.
4. Sluit de AC-voedingskabels aan op de aansluiting in de push-connector: bruine draad (live) naar L en blauwe draad (neutraal) naar N.
5. Zorgdat de verbindingen naar en van de driver goed vast zitten.
6. Plaats de koppeling, drivers en kabel in de vrije ruimte in het plafond.
7. Hef het armatuur op naar de ruimte in het plafond en plaats in de eind positie zoals een standaard plafond tegel.

Dit product bevat geen onderdelen die door de gebruiker kunnen worden gerepareerd. In het geval van schade, koppel de lamp af van het lichtnet en stop met gebruiken.

Informatie voor de gebruiker van het product:

1. Hou bij het verwijderen van afval rekening met de regeling voor afgedankte elektrische en elektronische apparatuur, gescheiden van gewoon huishoudelijk afval (AEEA, pictogram van een kliko met een kruis erdoorheen).
2. Neem uw verantwoordelijkheid op het vlak van hergebruik en recycling door dit product aan het einde van zijn levenscyclus in te leveren bij een inleverpunt voor elektronisch afval, een milieupark of een winkel waar u een nieuw product koopt.
3. Deze apparatuur kan stoffen bevatten die gevaarlijk zijn voor de gezondheid en het milieu indien ze onachtzaam wordt weggegooid. Het is belangrijk dat ze gescheiden gehouden wordt van het normaal huishoudelijk afval en gerecycled wordt in het netwerk voor AEEA.
4. Het pictogram van een kliko met een kruis erdoorheen op een product betekent dat dit apparaat niet samen met het gewone huishoudelijk afval mag worden weggegooid, maar dat het dient te worden verwijderd in overeenstemming met de lokale regelgeving voor AEEA (afgedankte elektrische en elektronische apparatuur).

De installatie dient te worden uitgevoerd door een electricien

ROBUS®

ATMOS 38W LED-PANEELE, 600X600MM, 3000K/4000K, WEISS, WIRD KOMPLETT MIT STECKVERBINDER GELIEFERT

RAM40306060X-01, RAM40406060X-01



LESEN SIE DIE ANLEITUNG, BEVOR SIE MIT DER INSTALLATION BEGINNEN, UND BEWAHREN SIE SIE FÜR DIE SPÄTERE VERWENDUNG AUF.

! Elektronikprodukte können Tod, schwere Verletzungen oder Sachschaden verursachen. Bei Zweifeln hinsichtlich der Installation oder des Gebrauchs konsultieren Sie einen qualifizierten Elektriker.

Hinweis:

Technische Produktinformationen und Angaben können sich im Lauf der Zeit ohne weitere Mitteilung ändern. Besuchen Sie unsere Webseite www.robus.com oder robustdirect.com für aktuelle technische Informationen.

-20°C < UT < +40°C, 220-240V ~ 50/60Hz, Klasse II, IP20

Leuchte ist nicht dimmbar.

Kann auf normal entflammabaren Oberflächen montiert werden.

Der Treiber darf nie bei eingeschaltetem Gerät eingesteckt oder an die Lampe angeschlossen werden, wenn sie Strom führt.

Das kann die Installation beschädigen und macht die Garantie ungültig.

Installation

1. Vergewissern Sie sich, dass das Versorgungsnetz ausgeschaltet ist, bevor Sie mit der Installation beginnen.
2. Entfernen Sie eine 600 x 600 mm große Fliese aus der Decke.
3. Vergewissern Sie sich, dass sich in der Deckenöffnung keine Rohrleitungen, Kabel etc. befinden.
4. Schließen Sie die Netzkabel an die Klemme im Steckverbinder an: Braunes Kabel (Live) zu L und Blue Wire (Neutral) zu N.
5. Achten Sie darauf, dass die Anschlüsse vom und zum Treiber fest sitzen.
6. Platzieren Sie Anschlussbuchse, Treiber und Kabel in der Deckenöffnung.
7. Heben Sie die Leuchte an die Deckenöffnung und bringen Sie sie in die Position der zuvorentnommenen Fliese.

Diese Leuchte hat keine Teile, die vom Anwender gewartet werden müssen.

Sollte ein Teil beschädigt sein, trennen Sie die Leuchte von der Stromversorgung und stellen Sie den Gebrauch ein.

Informationen für den Benutzer:

1. Beachten Sie, dass die Entsorgung von ausgedienten Elektro- und Elektronikgeräten getrennt vom Hausmüll erfolgen muss (die Geräte sind mit dem Symbol einer durchgestrichenen Tonne gekennzeichnet).
2. Beachten Sie Ihre Rolle im Wiederverwendungs- und Recycling-Zyklus, indem Sie dieses Produkt am Ende der Nutzungsdauer bei einer Sammelstelle für Elektronikaltgeräte oder einer städtischen Müllkippe, oder einer Verkaufsstelle, wo Sie einen Ersatz besorgen, entsorgen.
3. Dieses Gerät kann Substanzen enthalten, die gesundheits- und umweltschädlich sind, falls sie achtlos entsorgt werden. Es ist wichtig, dass es vom normalen Hausmüll getrennt und in der Kette der Elektro-Altgeräte recycelt wird
4. Das „durchgestrichene Tonnen-Symbol“ auf einem Produkt bedeutet, dass dieses Gerät nicht mit dem normalen Hausmüll, sondern gemäß der Entsorgungsvorschriften für Elektro-Altgeräte entsorgt werden muss

Die Installation muss von einem Elektriker vorgenommen werden

ROBUS®

PANNEAU LED ATMOS 38W, 600X600MM, 3000K/4000K, BLANC, LIVRÉ COMPLET AVEC CONNECTEUR PUSH RAM40306060X-01, RAM40406060X-01

FR

VEUILLEZ LIRE LES INSTRUCTIONS AVANT DE COMMENCER L'INSTALLATION ET CONSERVER-LES POUR TOUTES UTILISATIONS FUTURES.

Les produits électriques peuvent causer la mort, de graves blessures ou des dégâts matériels. Si vous avez des doutes sur l'installation ou sur l'utilisation de ce produit, veuillez consulter un électricien compétent.

Remarque :

Les informations techniques et caractéristiques peuvent changer au fil du temps sans notification préalable. Pour rester informé de ces possibles modifications, veuillez consulter le site internet www.robus.com ou robusdirect.com.

-20°C < Ta < +40°C, 220-240V ~ 50/60Hz, Classe II, IP20

Ce luminaire est à intensité non-variable.

Convient à une installation sur une surface normalement inflammable.

Le branchement de l'alimentation ne doit jamais être fait lorsque le luminaire est en marche.

Cela peut endommager le luminaire et annuler la garantie.

Installation

1. Veuillez vous assurer que l'alimentation soit coupée avant de commencer.
2. Enlevez une dalle de 600 x 600mm du plafond.
3. Assurez-vous qu'il n'y ait pas d'obstacles (câbles, tuyaux etc..) dans l'espace situé au-dessus du luminaire.
4. Connectez les câbles d'alimentation CA à la borne du connecteur poussoir: Fil marron (direct) à L et fil bleu (neutre) à N.
5. Veuillez vous assurer que les connexions provenant de / allant vers l'alimentation soient sécurisées.
6. Placez le connecteur, l'alimentation et les câbles dans le faux plafond.
7. Positionnez le luminaire et manœuvrez jusqu'à ce que celui-ci soit correctement positionné comme l'était initialement la dalle d'origine.

Ce produit ne dispose d'aucune pièce réparable par l'utilisateur. Si le produit est endommagé, débranchez-le et cessez de l'utiliser.

Informations pour l'utilisateur du produit :

1. Veuillez, s'il vous plaît, noter l'importance de disposer des Déchets d'Équipement Électriques et Électroniques séparément des déchets ménagers (DEEE représenté par une poubelle barrée d'une croix).
2. Veuillez tenir compte de l'importance de votre contribution à la réutilisation et au recyclage de ce produit en fin de vie en le retournant dans un centre de collecte de déchets des équipements électriques ou dans le point de vente à partir duquel vous effectuez l'achat du produit de remplacement.
3. Cet équipement peut contenir des substances dangereuses pour la santé et l'environnement s'il est jeté n'importe où. Il est important de le séparer des ordures ménagères et le recycler dans une consigne DEEE appropriée.
4. La "poubelle barrée d'une croix" présent sur le produit indique que cet appareil ne doit pas être jeté dans les ordures ménagères mais doit être éliminé conformément à la réglementation DEEE locale.

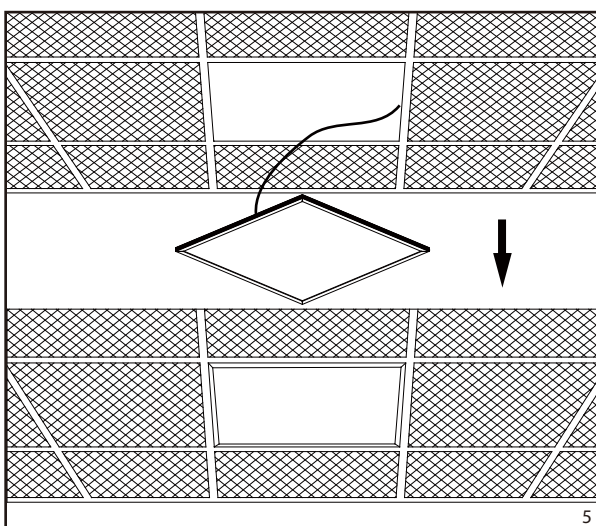
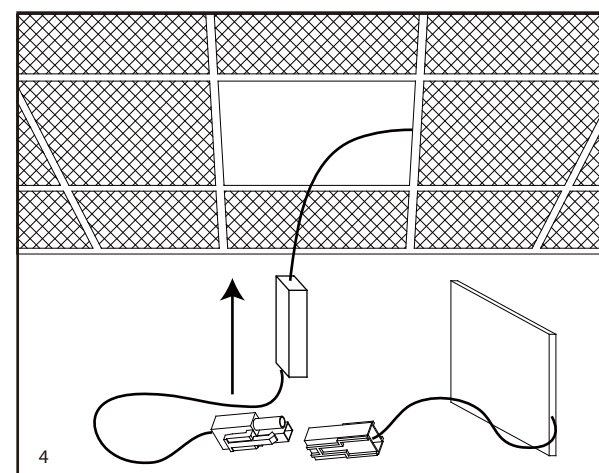
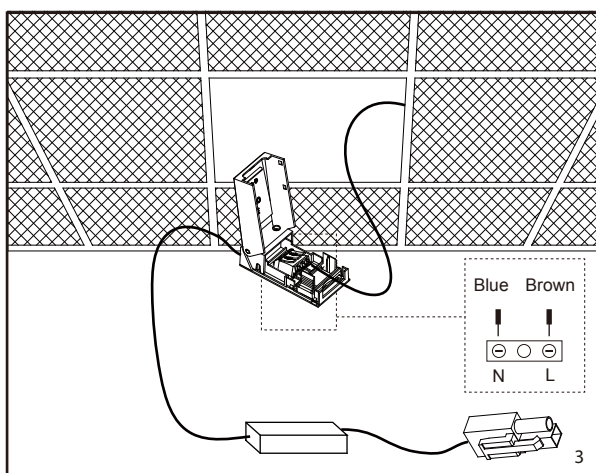
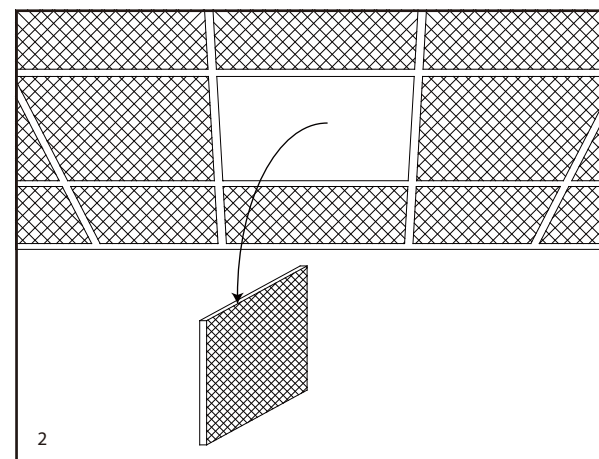
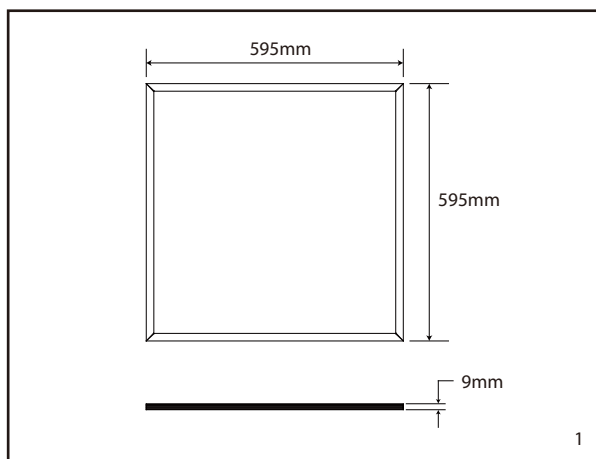
L'installation doit être effectuée par un électricien qualifié

IT: AVVERTENZA – I dispositivi elettrici possono causare lesioni gravi o la morte o danneggiare l'apparecchio. In caso di dubbi sull'installazione o sull'utilizzo di questo prodotto, consultare un elettricista competente.

Assicurarsi che l'alimentazione principale sia spenta prima di effettuare interventi.

EST: HOIATUS! Elektritooted võivad põhjustada surma, raskeid vigastusi või varakahjustusi. Kui teil on toote paigaldamisel või kasutamisel kahtlusi, küsige nõu asjatundlikult elektrikult. Enne töö alustamist veenduge, et elektrivool oleks välja lülitatud.

SLK: UPOZORNENIE - Elektrické výrobky môžu spôsobiť smrť, vážne zranenie alebo škodu na majetku. Ak máte akékoľvek pochybnosti o inštalácii tohto výrobku, poraďte sa s kvalifikovaným elektrikárom. Pred začatím práce skontrolujte, že je hlavný zdroj



LED Group
Western Retail Park
Nangor Road
Dublin 12
Ireland

Tel: +353 1 7099000
Fax: +353 1 7099060
Email: info@robus.com
Website: www.robus.com

