

## LUMINAIRE DE SURFACE

# ROBUS®

### GOLF SLIM HUBLOT LED10W & 15W LED, 3,000K, 4,000K & 6,500K (3CCT), IP65, BLANC

Le Golf a suivi un régime. Ce nouvel ajout à la famille Golf offre toutes les fonctionnalités du GOLF LED traditionnel, mais en version slim. Il est particulièrement adapté aux plafonds bas ou aux couloirs étroits où un luminaire peu profond est moins intrusif dans l'espace. Des LED efficaces et de haute qualité associée à une température de couleur sélectionnable, des combinaisons de capteur intégré et d'urgence fournissent une suite de solutions pour toutes les applications de surface



#### Applications:

- Couloirs de bâtiments commerciaux, toilettes, cuisines
- Commerces de détail et hôtels
- Espace communautaire et personnel de maison de soins infirmiers
- Escaliers et couloirs d'accès des appartements
- Vestiaires du centre sportif

#### Construction:

Corps, diffuseur en Polycarbonate,  
Plateau en Métal avec PCB stratifié

#### Caractéristiques et avantages :

- Le Golf Slim a un corps très peu profond qui améliore non seulement son esthétique, mais fournit également une solution pour les bâtiments avec des plafonds bas ou des couloirs étroits pour augmenter l'espace perçu.
- Il est disponible en deux puissance, idéal pour plafond de hauteur 2,4 m - 3m
- Un certain nombre de versions sont disponibles pour des fonctionnalités améliorées, notamment :
  - Version standard contrôlés par interrupteur ou détecteur externe
  - Version de sécurité qui fournit un éclairage pour sortir des bâtiments en cas d'urgence s'il y a une panne de courant
  - Version a Détection - pour allumer / éteindre automatiquement afin de réaliser de nouvelles économies d'énergie
  - Version de sécurité + Détection
- Pour une installation rapide de la base du luminaire :
  - Un certain nombre de points d'entrée pour câble moulés
  - Fixation de boîtier moulés pour le câblage de conduits de surface
  - Entretoises de surface pour surfaces rugueuses ou inégales
  - Colletette a ouverture twist and lock (Quart de tour) pour une accession rapide à l'intérieur du luminaire
- Le pro-diffuseur opale est extrêmement solide, ce qui donne un indice d'impact IK09. Mais également :
  - Maximise la quantité de Lumière transmise
  - Fournit une Lumière uniforme sans taches sombres
  - Réduit l'inconfort des reflets oculaires
- Un joint en caoutchouc offre un indice de protection IP65 pour les environnements humides
- Un terminal de connexion a 4 pôles avec 2 bornes à poussoir par pole offre une connexion fiable et rapide avec moins de possibilités de connexions médiocres qui peuvent entraîner une défaillance du point chaud.  
Un 5eme pole supplémentaire sur les versions à détection fournit une sortie commute pour des raccords de couloir supplémentaires ou un contrôle par détecteur parallèle qui est idéal pour les cages d'escalier.
- Le dispositif de retenue automatique des câbles est conçu dans le cache borne lorsqu'il est fermé, ce qui accélère l'installation. Une paire de vis de fixation du couvercle assurent la sécurité électrique.
- Les tests des LED IES LM80 et TM21 associés à des tests d'âge complets et rigoureux garantissent une longue durée de vie, un flux lumineux constant réduisant les risques de pannes coûteuses gênantes tout au long de la durée de vie nominale des LED
- Le module LED comporte deux lignes de LED, Blanc chaud et couleur du jour, ceux-ci sont connecter à un switch où nous avons la possibilité de choisir une des 3 positions la couleur 4000k est une combinaison entre le Blanc Chaud et le blanc lumière du jour :
  - Blanc chaud pour les espaces de détente dans les maisons de soins par exemple.
  - Blanc neutre pour les couloirs pour assurer la vigilance et une bonne visibilité.
  - Lumière du jour pour des applications cliniques dans des domaines spécifiques.
- Parfait pour une utilisation avec des changements de températures ou des allumage extinction fréquent par détecteur.

PLEASE NOTE: INFORMATION IN THIS DOCUMENT MAY BE SUBJECT TO CHANGE WITHOUT PRIOR NOTICE

IRE: TEL: +353 1 709 9000  
AUS: TEL: +61 7 3890 5444

WEB: WWW.ROBUS.COM  
WEB: WWW.ROBUS.COM.AU

LED GROUP EUROPE · AUSTRALIA · ASIA · MIDDLE EAST · AFRICA

## LUMINAIRE DE SURFACE

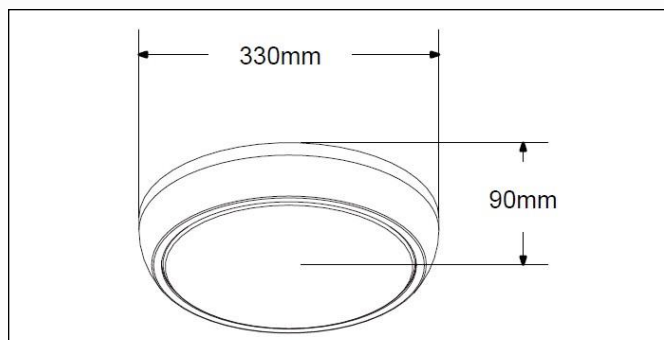
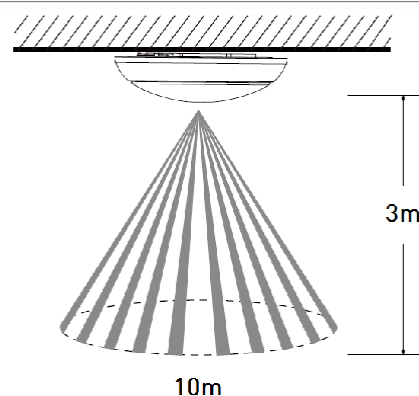
# ROBUS®

GOLF SLIM HUBLOT 10W & 15W LED, 3,000K, 4,000K & 6,500K (3CCT), IP65, BLANC

	10W	15W
<b>Produit</b>	RS100LEDCCT3-01	RS150LEDCCT3-01
<b>Reference:</b>		
<b>Standard:</b>	RS100LEDCCT3E-01	RS150LEDCCT3E-01
<b>De sécurité:</b>	RS100LEDCCT3S-01	RS150LEDCCT3S-01
<b>Capteur hyperfréquence:</b>	RS100LEDCCT3ES-01	RS150LEDCCT3ES-01
<b>De sécurité + Capteur hyperfréquence:</b>		
<b>Comparable à:</b>	28W 2D	38W 2D
<b>Puissance Totale (W):</b>	9.9/9.8/10.0	14.7/14.3/14.7
<b>Flux lumineux total (lm):</b>	830/910/900	1,200/1,340/1,310
<b>Mode sécurité sortie lumineuse (lm):</b>	130/140/140	140/150/150
<b>Efficacité (lm / cctW):</b>	84/94/91	83/94/89
<b>Éclairage à 1m (lux):</b>	260/290/290	380/420/410
<b>Mode sécurité éclairage à 1m (lx):</b>	40/40/40	40/50/50
<b>Angle de diffusion (deg):</b>	110	110
<b>CCT (K):</b>	3,000/4,000/6,500	3,000/4,000/6,500
<b>CRI (Ra):</b>	85	85
<b>Durée de vie (h):</b>	50,000	50,000
<b>Garantie (années):</b>	5	5
<b>Indice de protection (IP):</b>	65	65
<b>Indice de résistance aux impacts (IK):</b>	09	09
<b>Température de fonctionnement (°C):</b>	-20 ≤ Ta ≤ +35	-20 ≤ Ta ≤ +35
<b>Tension de fonctionnement (Vac):</b>	220-240	220-240
<b>Facteur de puissance (PF):</b>	0.9	0.9
<b>Hauteur (mm):</b>	90	90
<b>Diamètre (mm):</b>	330	330
<b>Quantité par boîte:</b>	1	1
<b>Poids (kg):</b>	0.87/1.09/0.93/1.12	0.87/1.09

### Sensor data:

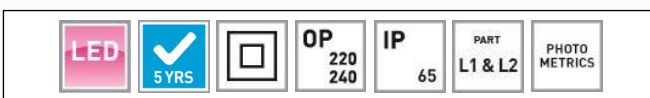
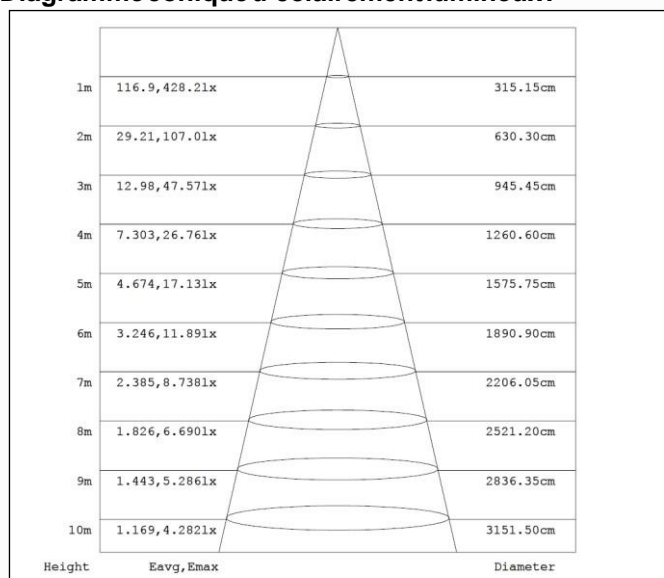
<b>Hauteur de Montage :</b>	2.5-6.0
<b>Détection Diamètre (à 3m):</b>	10
<b>Temps Délai :</b>	5s, 30s, 90s, 3min, 20min, 30min
<b>Lux réglages :</b>	2lux, 10lux, 30lux, 50lux, Désactivé
<b>Senbilité (%):</b>	10%, 25%, 50%, 75%, 100%
<b>Remarque : Puissance nominale du détecteur de 150W</b>	



### Normes & Autorisations :

Conforme à : EN 60598-1, EN 60598-2-2, EN 62471, EN 62493, EN 55015, EN 61000-3-2, EN 61000-3-3, BS 476-21, EN 61374-1, EN 61374-2-13, EN61547, EN62031

### Diagramme conique d'éclairage lumineux :



### Diagramme polaire:

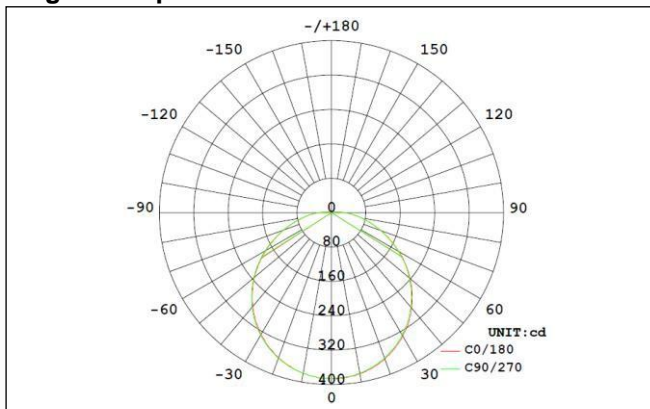


Diagram for RS150LEDCCT3-01 in 4,000K. Other diagrams available on request  
PLEASE NOTE: INFORMATION IN THIS DOCUMENT MAY BE SUBJECT TO CHANGE WITHOUT PRIOR NOTICE

Diagram for RS150LEDCCT3-01 in 4,000K. Other diagrams available on request

IRE: TEL: +353 1 709 9000  
AUS: TEL: +61 7 3890 5444

WEB: WWW.ROBUS.COM  
WEB: WWW.ROBUS.COM.AU

LED GROUP EUROPE · AUSTRALIA · ASIA · MIDDLE EAST · AFRICA