

ROBUS®

EN

FILAMENT CANDLE CONNECT DIMMABLE 5W 2000K, VINTAGE STYLE, B15/E14

RCFC522B15 RCFC522E14

PLEASE READ INSTRUCTION BEFORE COMMENCING INSTALLATION AND RETAIN FOR FUTURE REFERENCES.
! Electrical products can cause death or injury, or damage to property. If in any doubt about the installation or use of this product, consult a competent electrician

Note:

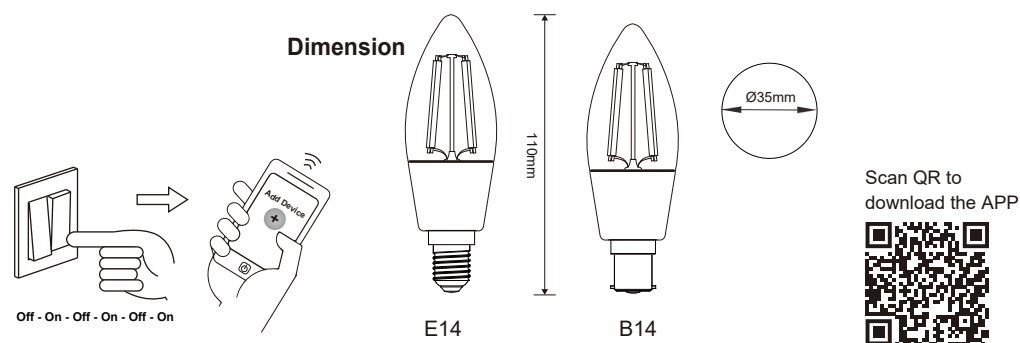
Product technical information and specification may change over time without prior notification. For the latest technical information please visit our web site www.robus.com or robustdirect.com

-20°C < Ta < +40°C, 220V-240V~50/60Hz, Class II, IP20, Wireless type: Wi-Fi 2.4GHz
Warning! Don't touch lamp when it is on. Use only in equipment of which the specifications suit with this lamp type. Switch off power when replacing lamp.
Do not connect fittings to a circuit controlled by a dimmer.
Note: Lamp contains glass, take care when handling

Installation

1. Ensure mains supply is switched off before commencing work.
2. Safety note! The power supply cord must not be exposed to mechanical damage.
3. Remove existing lamp and replace with energy LED
4. To put the luminaire in pairing mode, turn on for 10 seconds, turn off - on - off - on - off - on. The luminaire will blink rapidly when in pairing mode.
5. In the ROBUS Connect app press the Add Device or '+' and follow the onscreen instructions.
6. The lamp can be dimmable by the Robus APP.

Note: Max number of connected devices is defined by the router. Please see Connect user guide



Information for the Product user:

1. Please note the requirement to dispose of Waste Electrical & Electronic Equipment separately from household waste (WEEE marked with crossed out wheelee bin symbol).
2. Please consider your role in contributing to re-use and recycling by returning this product at end of life to a collection centre for waste electrical equipment or a Civic Amenity site, or to a retail outlet from which you are purchasing a replacement.
3. This equipment may contain substances that are hazardous to health and the environment if disposed of carelessly. It is important that it is separated from normal household waste and recycled in the WEEE chain
4. The "crossed out wheelee bin symbol" on a product indicates this equipment must not be disposed of in normal household waste, but should be disposed of according to local WEEE regulations

The installation must be carried out by a qualified electrician



ROBUS®

NL

FILAMENT KAARS CONNECT DIMBAAR 5W 2000K, VINTAGE STIJL, B15 / E14

RCFC522B15 RCFC522E14

LEES DE INSTRUCTIES VOORDAT U BEGINT MET DE INSTALLATIE EN HOU ZE BIJ VOOR LATER.
! Elektrische producten kunnen de dood of letsel veroorzaken of eigendommen beschadigen. Als u twijfelt over de installatie of het gebruik van dit product, raadpleeg dan een erkende elektricien

Opmerkingen:

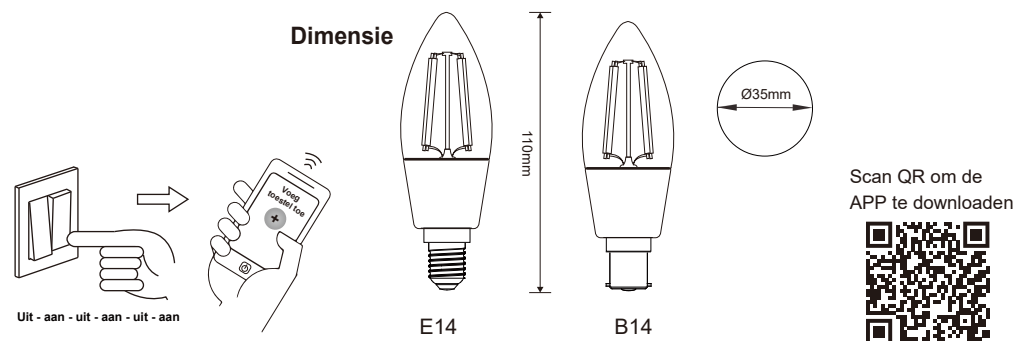
Technische gegevens en specificaties van dit product kunnen zonder voorafgaande kennisgeving wijzigen. Ga voor de meest recente technische gegevens naar onze website www.robus.com of robustdirect.com

-20°C < Ta < +40°C, 220V-240V~50/60Hz, Classe II IP20, Wi-Fi 2.4GHz
Waarschuwing! Raak de lamp niet aan wanneer deze brandt. Gebruik enkel met armatuur waarvan de specificaties overeenstemmen met die van dit type lamp.
Sluit fittingen niet aan op een circuit dat wordt bestuurd door een dimmer.
Opmerking: Lamp bevat glas, wees voorzichtig bij het hanteren

Installatie

1. Zorg dat het lichtnet is uitgeschakeld voordat u begint te werken.
2. Veiligheidsopmerking! Het stroomsnoer mag niet worden blootgesteld aan mechanische beschadiging.
3. Verwijder de aanwezige lamp en vervang door een energie-LED
4. De armatuur in de paarmodus te zetten. schakel dan gedurende 10 seconden in, schakel uit - aan - uit - aan - uit - aan. De armatuur knippert snel in de koppelingsmodus.
5. Druk in de ROBUS Connect-app op Apparaat toevoegen of '+' en volg de instructies op het scherm.
6. De lamp is dimbaar door de Robus APP.

Opmerking: het maximale aantal aangesloten apparaten wordt bepaald door de router. Raadpleeg de CONNECT-gebruikershandleiding



Informatie voor de gebruiker van het product:

1. Hou bij het verwijderen van afval rekening met de regeling voor afgedankte elektrische en elektronische apparatuur, gescheiden van gewoon huishoudelijk afval (AEEA, pictogram van een kliko met een kruis erdoorheen).
2. Neem uw verantwoordelijkheid op het vlak van hergebruik en recycling door dit product aan het einde van zijn levenscyclus in te leveren bij een inleverpunt voor elektronisch afval, een milieupark of een winkel waar u een nieuw product koopt.
3. Deze apparatuur kan stoffen bevatten die gevaarlijk zijn voor de gezondheid en het milieu indien ze onachtzaam wordt weggegooid. Het is belangrijk dat ze gescheiden gehouden wordt van het normaal huishoudelijk afval en gerecycled wordt in het netwerk voor AEEA.
4. Het pictogram van een kliko met een kruis erdoorheen op een product betekent dat dit apparaat niet samen met het gewone huishoudelijk afval mag worden weggegooid, maar dat het dient te worden verwijderd in overeenstemming met de lokale regelgeving voor AEEA (afgedankte elektrische en elektronische apparatuur).

De installatie dient te worden uitgevoerd door een elektricien

FILAMENT CANDLE CONNECT DIMMABLE 5W 2000K, VINTAGE-STIL, B15/E14

RCFC522B15 RCFC522E14

LESEN SIE DIE ANLEITUNG, BEVOR SIE MIT DER INSTALLATION BEGINNEN, UND BEWAHREN SIE SIE FÜR DIE SPÄTERE VERWENDUNG AUF.

! Elektronikprodukte können Tod, schwere Verletzungen oder Sachschaden verursachen. Bei Zweifeln hinsichtlich der Installation oder des Gebrauchs konsultieren Sie einen qualifizierten Elektriker.

Hinweis:

Technische Produktinformationen und Angaben können sich im Lauf der Zeit ohne weitere Mitteilung ändern. Besuchen Sie unsere Webseite www.robus.com oder robustdirect.com für aktuelle technische Informationen.

-20°C < UT < +40°C, 220V-240V~50/60Hz, Klasse II, IP20, Wi-Fi 2.4GHz

Warnung! Lampe nicht berühren, solange sie eingeschaltet ist. Nur in Installationen verwenden, deren Spezifikationen für diesen Leuchtentyp geeignet sind.

Schließen Sie die Armaturen nicht an einen Stromkreis an, der von einem Dimmer gesteuert wird.

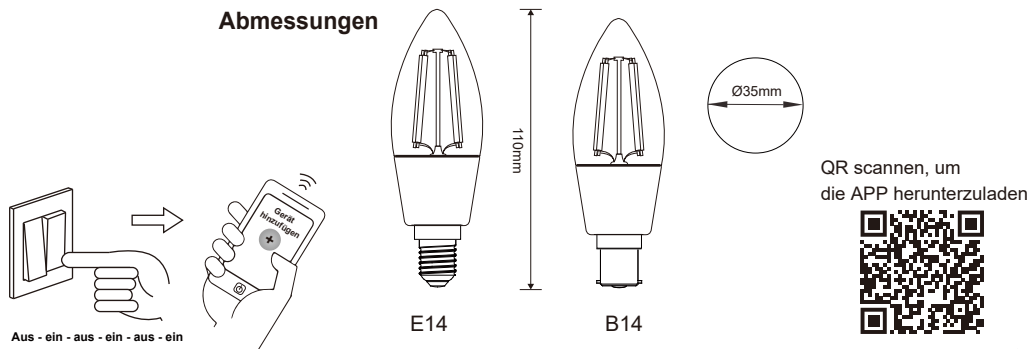
Hinweis: Lampe enthält Glas, Vorsicht beim Umgang

Installation

1. Vergewissern Sie sich, dass das Versorgungsnetz ausgeschaltet ist, bevor Sie mit der Installation beginnen.
2. Sicherheitshinweis! Das Stromkabel darf keinen mechanischen Zerstörungen ausgesetzt sein.
3. Existierende Lampe entfernen und durch energieeffiziente LED-Lampe ersetzen.
4. Um die Leuchte in den Pairing-Modus zu versetzen, für 10 Sekunden einschalten, aus - ein - aus - ein - aus - ein. Die Leuchte blinkt im Pairing-Modus schnell.
5. Drücken Sie in der ROBUS Connect-App auf "Gerät hinzufügen" oder "+" und befolgen Sie die Anweisungen auf dem Bildschirm.
6. Die Lampe kann mit der Robus APP dimmbar gemacht werden.

Hinweis: Die maximale Anzahl der angeschlossenen Geräte wird vom Router festgelegt. Weitere Informationen finden Sie im CONNECT-Benutzerhandbuch

Abmessungen



Informationen für den Benutzer:

1. Beachten Sie, dass die Entsorgung von ausgedienten Elektro- und Elektronikgeräten getrennt vom Hausmüll erfolgen muss (die Geräte sind mit dem Symbol einer durchgestrichenen Tonne gekennzeichnet).
2. Beachten Sie Ihre Rolle im Wiederverwendungs- und Recycling-Zyklus, indem Sie dieses Produkt am Ende der Nutzungsdauer bei einer Sammelstelle für Elektronikaltgeräte oder einer städtischen Müllkippe, oder einer Verkaufsstelle, wo Sie einen Ersatz besorgen, entsorgen.
3. Dieses Gerät kann Substanzen enthalten, die gesundheits- und umweltschädlich sind, falls sie achtlos entsorgt werden. Es ist wichtig, dass es vom normalen Hausmüll getrennt und in der Kette der Elektro-Altgeräte recycelt wird.
4. Das „durchgestrichene Tonnen-Symbol“ auf einem Produkt bedeutet, dass dieses Gerät nicht mit dem normalen Hausmüll, sondern gemäß der Entsorgungsvorschriften für Elektro-Altgeräte entsorgt werden muss.

Die Installation muss von einem Elektriker vorgenommen werden

FILAMENT CANDLE CONNECT DIMMABLE 5W 2000K, VINTAGE STYLE, B15/E14

RCFC522B15 RCFC522E14

VEUILLEZ LIRE LES INSTRUCTIONS AVANT DE COMMENCER L'INSTALLATION ET CONSERVEZ-LES POUR TOUTES UTILISATIONS FUTURES.

Les produits électriques peuvent causer la mort, de graves blessures ou des dégâts matériels. Si vous avez des doutes sur l'installation ou sur l'utilisation de ce produit, veuillez consulter un électricien compétent.

Remarque :

Les informations techniques et caractéristiques peuvent changer au fil du temps sans notification préalable. Pour rester informé de ces possibles modifications, veuillez consulter le site internet www.robus.com ou robustdirect.com.

-20°C < Ta < +40°C, 220V-240V~50/60Hz, Classe II IP20, Wi-Fi 2.4GHz

Attention! Ne touchez pas l'ampoule durant son fonctionnement. Utilisez uniquement des équipements dont les spécifications conviennent à ce type d'ampoule.

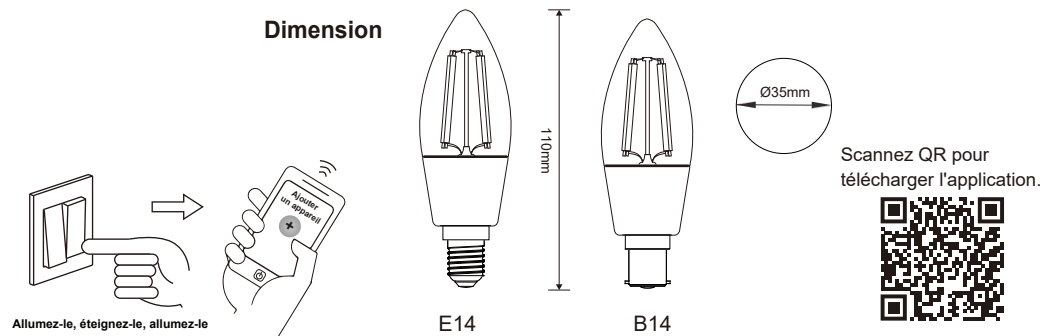
Ne connectez pas les raccords à un circuit contrôlé par un variateur.

La lampe contient du verre, faites attention lors de la manipulation

Installation

1. Assurez-vous que l'alimentation est coupée avant de commencer.
 2. Note de sécurité ! Le câble d'alimentation ne doit pas être exposé à des dommages mécaniques.
 3. Retirez l'ampoule existante et remplacez-la par l'énergie LED.
 4. Pour mettre le luminaire en mode de couplage, allumez-le pendant 10 secondes, allumez-le, éteignez-le, allumez-le. Le luminaire clignotera rapidement en mode couplage.
 5. Dans l'application ROBUS Connect, appuyez sur Ajouter un appareil ou '+' et suivez les instructions à l'écran.
 6. La lampe peut être dimmable par l'application Robus.
- Le nombre maximum d'appareils connectés est défini par le routeur. Veuillez consulter le guide d'utilisation pour les produits CONNECT

Dimension



Informations pour l'utilisateur du produit :

1. Veuillez, s'il vous plaît, noter l'importance de disposer des Déchets d'Équipement Électriques et Électroniques séparément des déchets ménagers (DEEE représenté par une poubelle barrée d'une croix).
2. Veuillez tenir compte de l'importance de votre contribution à la réutilisation et au recyclage de ce produit en fin de vie en le retournant dans un centre de collecte de déchets des équipements électriques ou dans le point de vente à partir duquel vous effectuez l'achat du produit de remplacement.
3. Cet équipement peut contenir des substances dangereuses pour la santé et l'environnement s'il est jeté n'importe où. Il est important de le séparer des ordures ménagères et le recycler dans une consigne DEEE appropriée.
4. La "poubelle barrée d'une croix" présent sur le produit indique que cet appareil ne doit pas être jeté dans les ordures ménagères mais doit être éliminé conformément à la réglementation DEEE locale.

L'installation doit être effectuée par un électricien qualifié